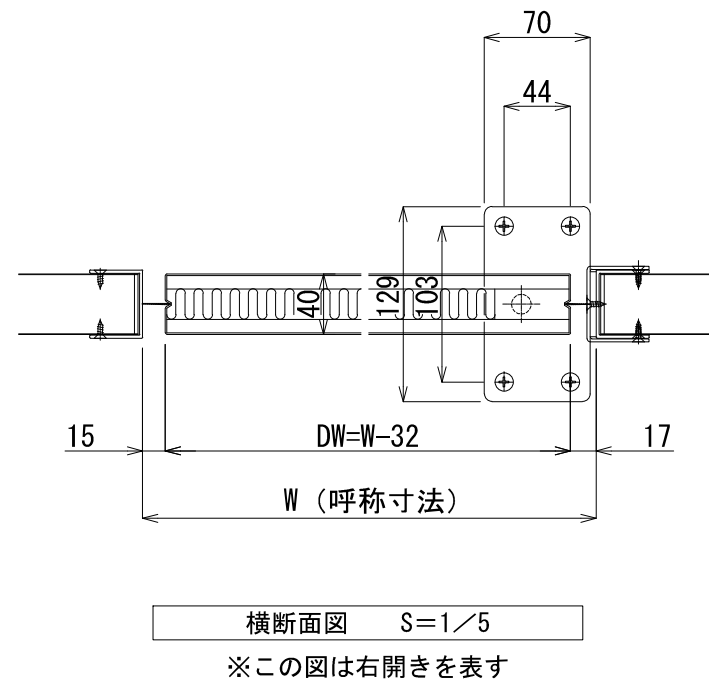
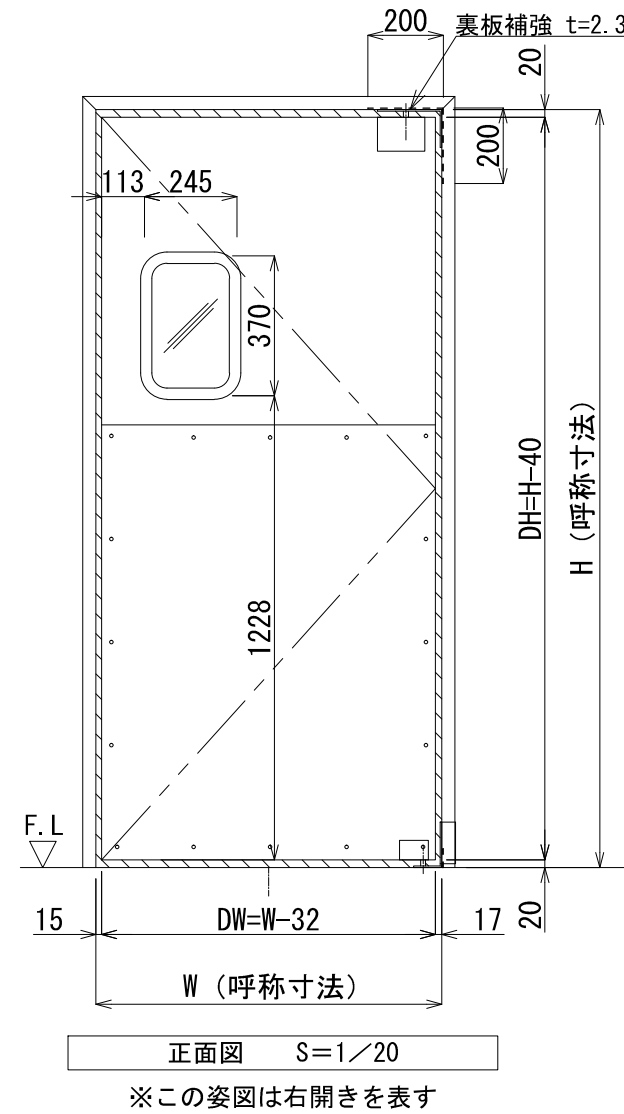
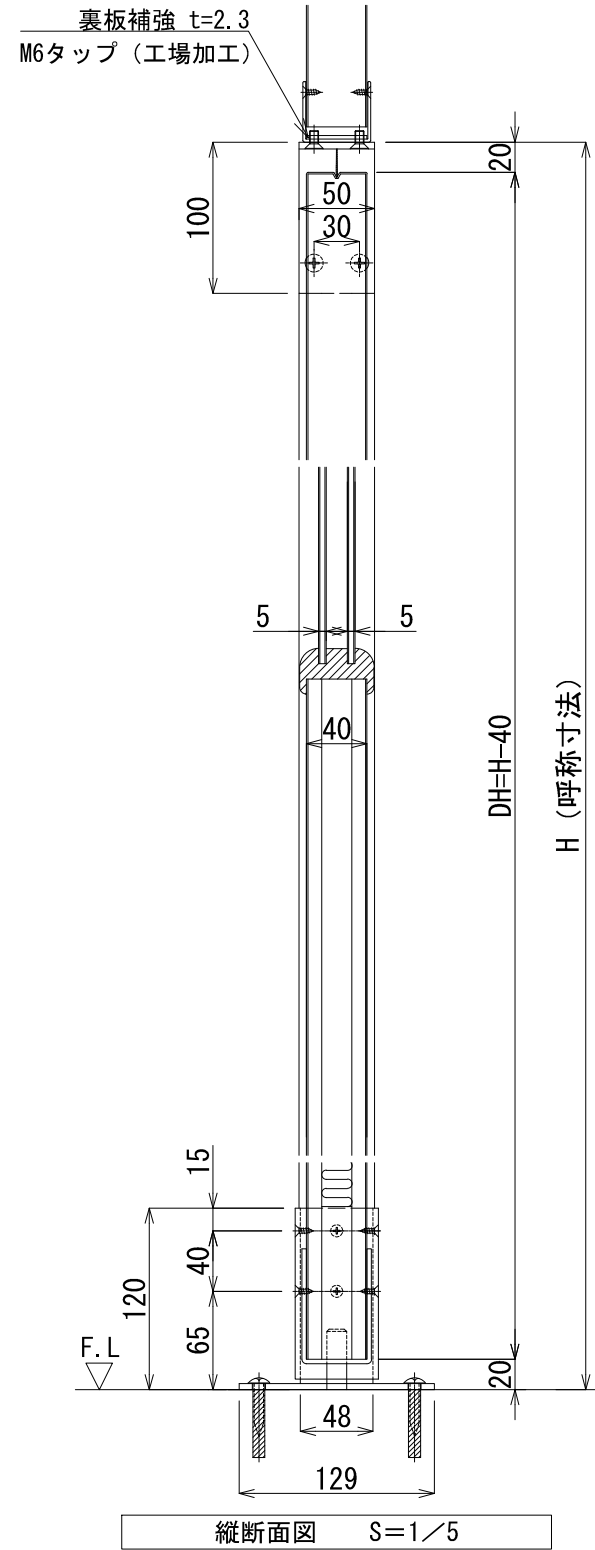



製作範囲 W430~1200/H1500~2400 (有効寸法)
(ただしDW≤DHとする)



	片開きスイングドア (FCG-1)	左開	右開
		※	※
呼称寸法	W *** × H ***		
扉厚	40mm		
仕上げ	上部表面材: 特殊アルミニウム合金 t=0.8 下部表面材: SUS304 t=0.8		
芯材	硬質発砲ウレタン+ランバーコア (防水処理)		
枠側金具	上部: SUS304 (ガスケット付) 下部: SUS304		
上部金具カバー	アルミニウム		
枠側金具ネジ	SUS304		
窓	アクリル (クリア/カミ/ハーフミラー/ブラウン) t=5.0 × 2 強化ガラス		
窓枠	合成ゴム (黒)		
シールガスケット	ネオプレーン		
オプション	<ul style="list-style-type: none"> ・スプリングバンパー (高圧ポリエチレン) (黒/グレー/ライトグレー) (H=500/1000) ・ハイデックス (高圧ポリエチレン) (黒/グレー/ライトグレー) (H=500/1000) ・ハンドプレート: アクリル (白/グレー/黒) : ステンレス ・下部ヒンジ: 羽根付/L50/L70 ・下部ベースプレート (ステンレス) ・プロテクター (D型/H型) ・ジャムガード (SUS) (H=200) 		

