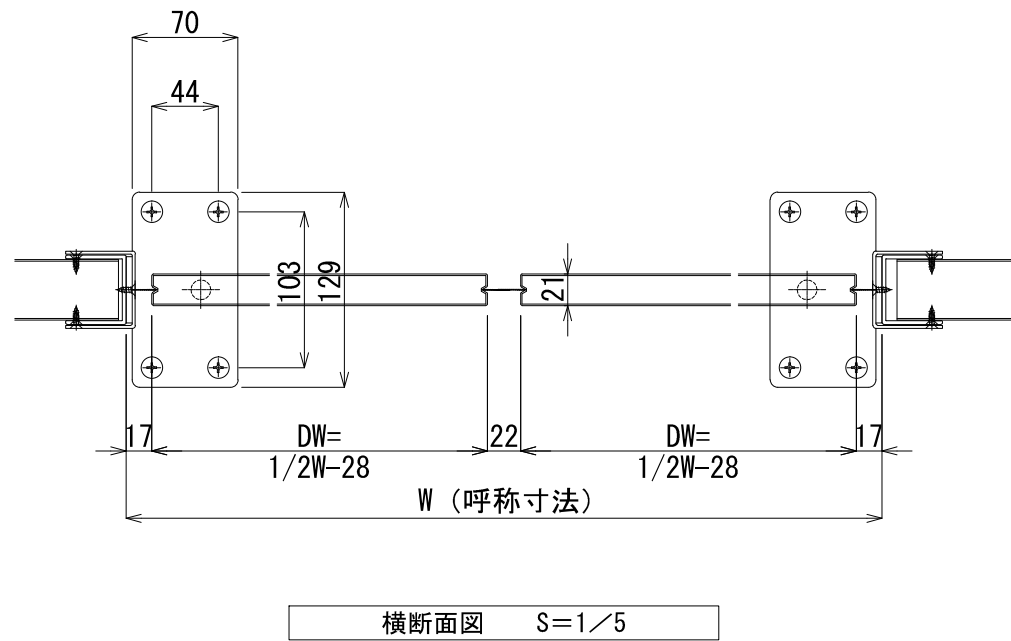
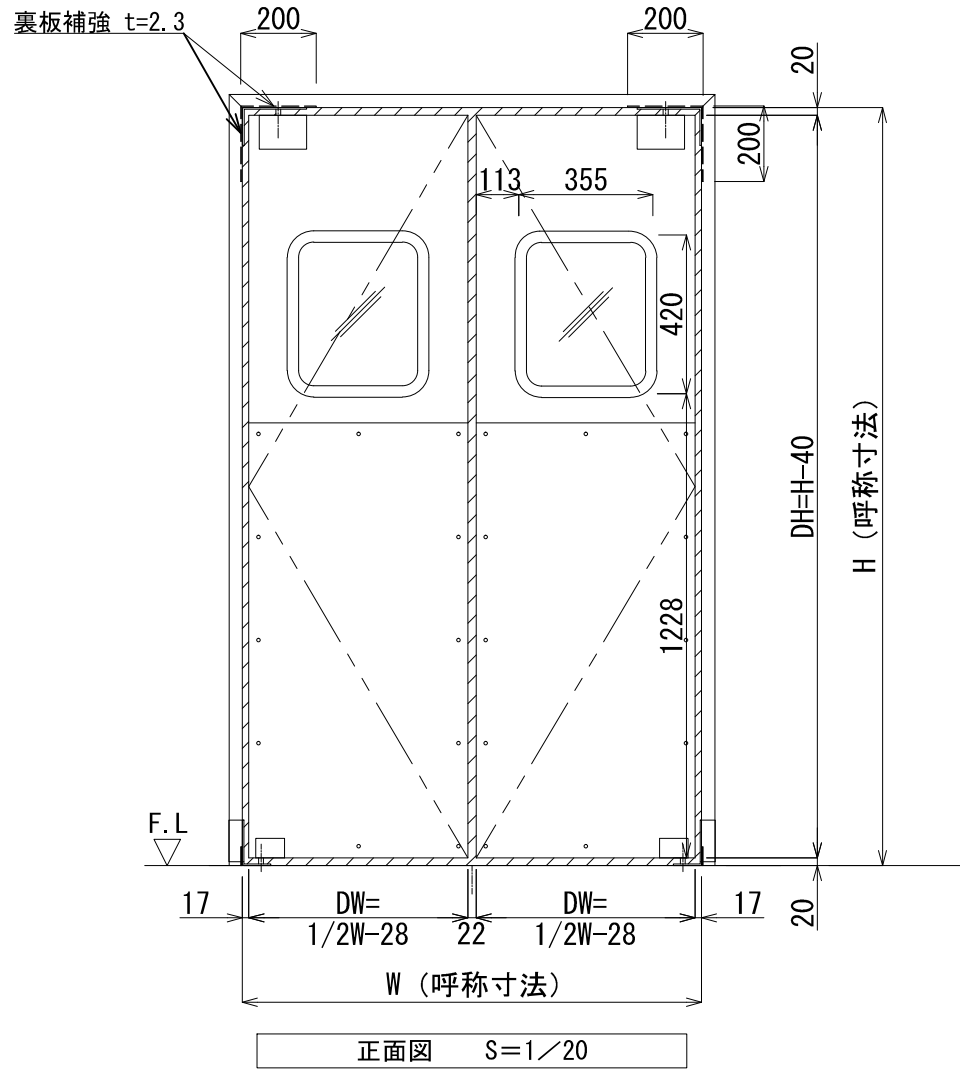
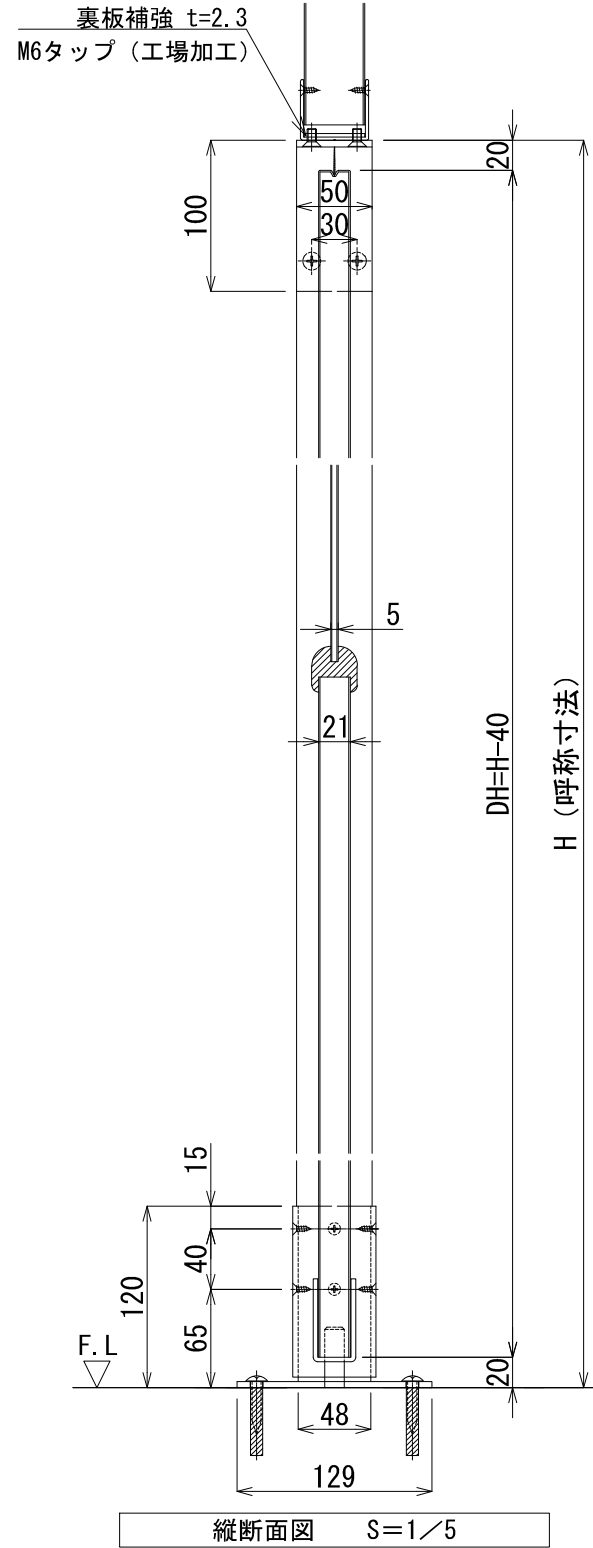


製作範囲 W860~2400 / H1500~2400 (有効寸法)  
 (ただし  $DW \leq DH$  とする)



呼称寸法	W**** × H****	台数 ※
扉厚	21mm	
仕上げ	上部表面材：特殊アルミニウム合金 t=0.8 下部表面材：SUS304 t=0.8	
芯材	ランバーコア (防水処理)	
枠側金具	上部：SUS304 下部：SUS304	
上部金具カバー	アルミニウム	
枠側金具ネジ	SUS304	
窓	アクリル (クリア/カスミ/ハーフミラー/ブラック) t=5.0 強化ガラス	
窓枠	合成ゴム (黒/グレー/アイボリー)	
シールガスケット	ネオプレン	
オプション	<ul style="list-style-type: none"> <li>・スプリングバンパー (高圧ポリエチレン) (黒/グレー/ライトグレー) (H=500/1000)</li> <li>・ハイデックス (高圧ポリエチレン) (黒/グレー/ライトグレー) (H=500/1000)</li> <li>・ハンドプレート：アクリル (白/グレー/黒) ：ステンレス</li> <li>・下部ヒンジ：羽根付 / L50 / L70</li> <li>・下部ベースプレート (ステンレス)</li> <li>・プロテクター (D型 / H型)</li> <li>・ジャムガード (SUS) (H=200)</li> </ul>	

