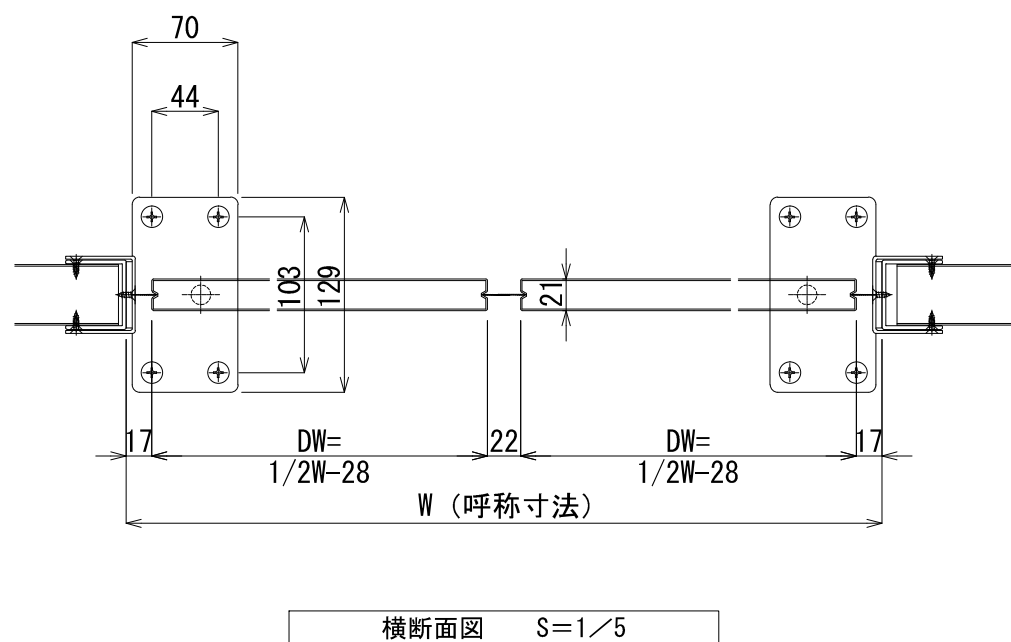
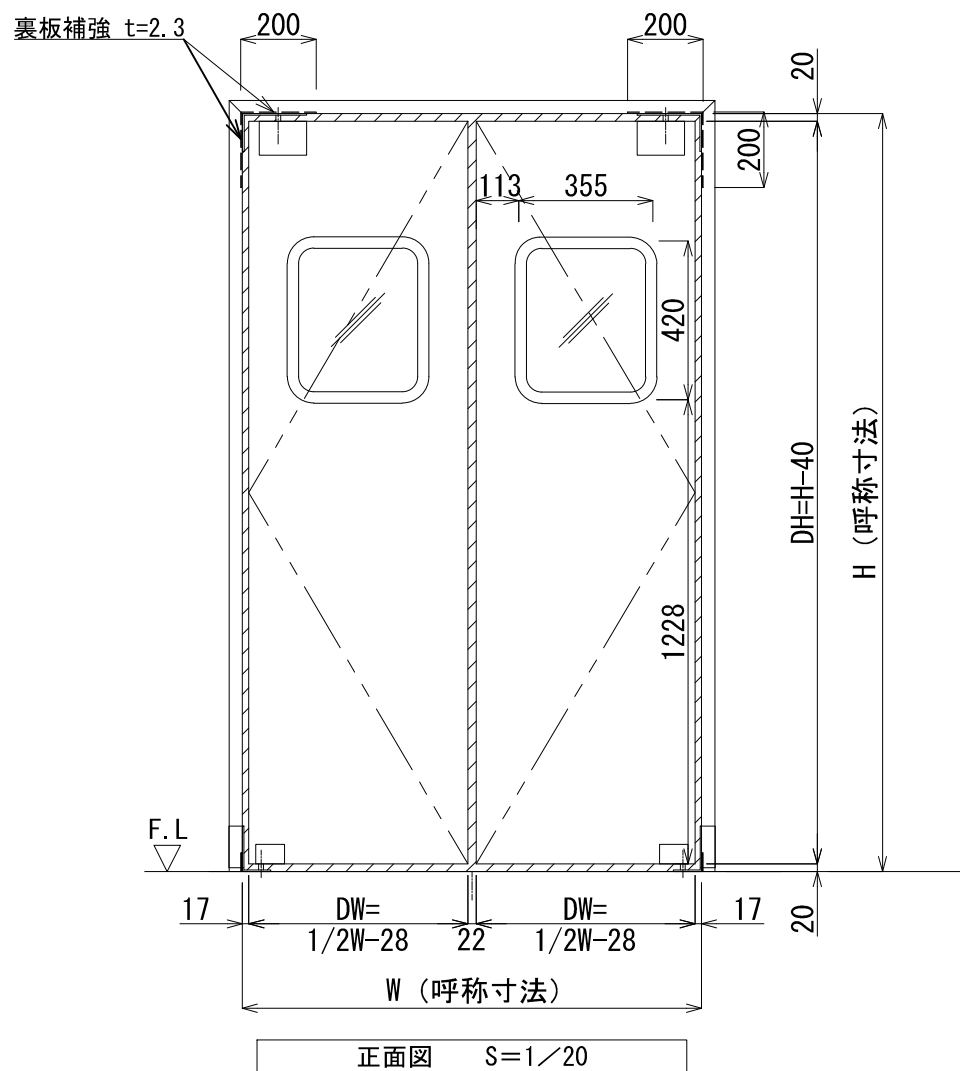
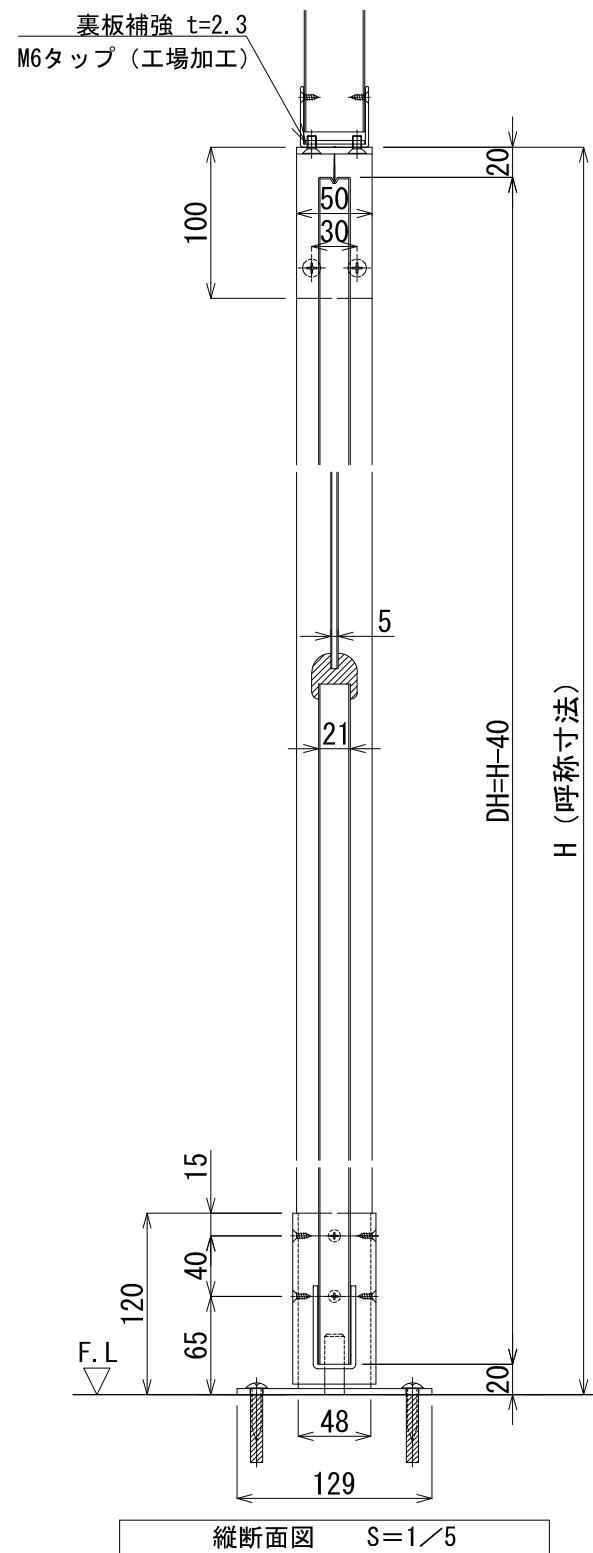


製作範囲 W860~2400 / H1500~2400 (有効寸法)
 (ただし $DW \leq DH$ とする)



SW *	両開きスイングドア (SCG-3)	台数 ※
呼称寸法	W**** × H****	
扉厚	21mm	
仕上げ	表面材: SUS304 $t=0.8$	
芯材	ランバーコア (防水処理)	
枠側金具	上部: SUS304	
	下部: SUS304	
上部金具カバー	ステンレス	
枠側金具ネジ	SUS304	
窓	アクリル (クリア/カスミ/ハーフミラー/ブラウン) $t=5.0$ 強化ガラス	
窓枠	合成ゴム (黒/グレー/アクリル)	
シールガスケット	ネオプレーン	
オプション	・スプリングバンパー (高圧ポリエチレン) (黒/グレー/ライトグレー) (H=500/1000)	
	・ハイデックス (高圧ポリエチレン) (黒/グレー/ライトグレー) (H=500/1000)	
	・ハンドプレート: アクリル (白/グレー/黒) : ステンレス	
	・下部ヒンジ: 羽根付 / L50 / L70	
	・下部ベースプレート (ステンレス)	
	・プロテクター (D型/H型)	
	・ジャムガード (SUS) (H=200)	

