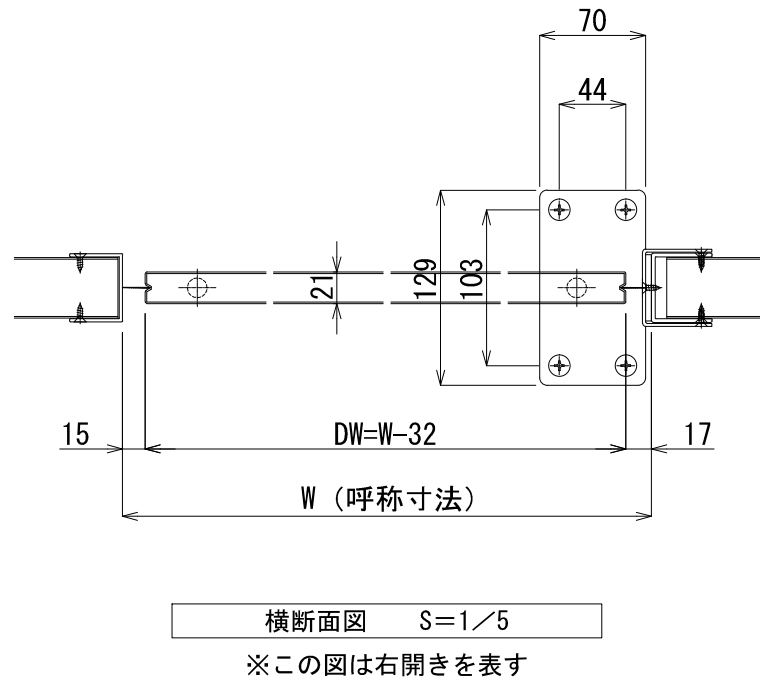
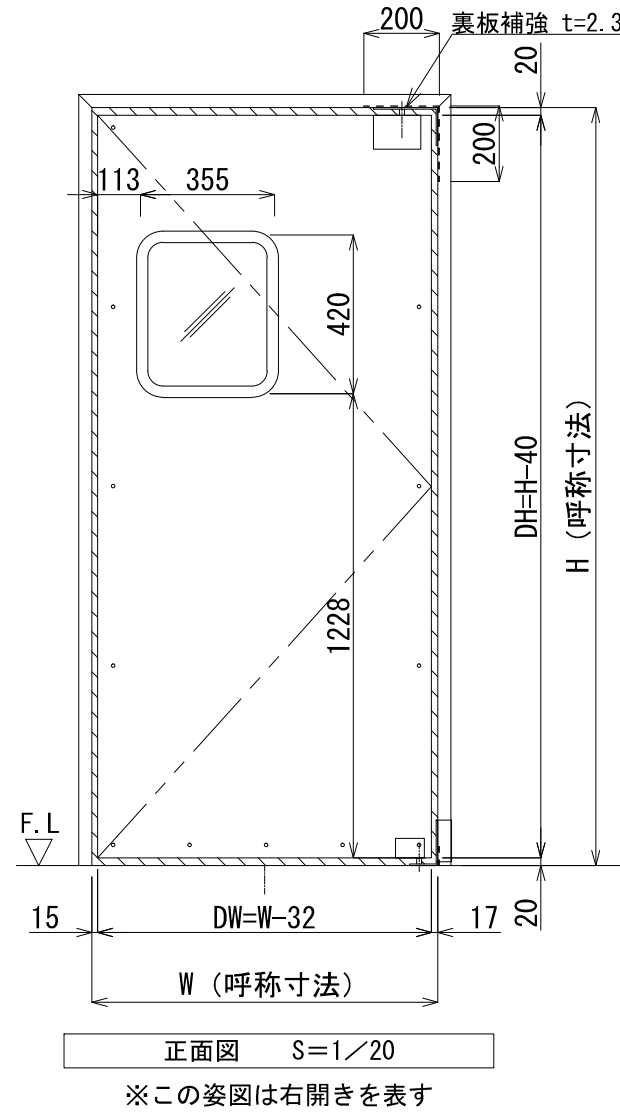
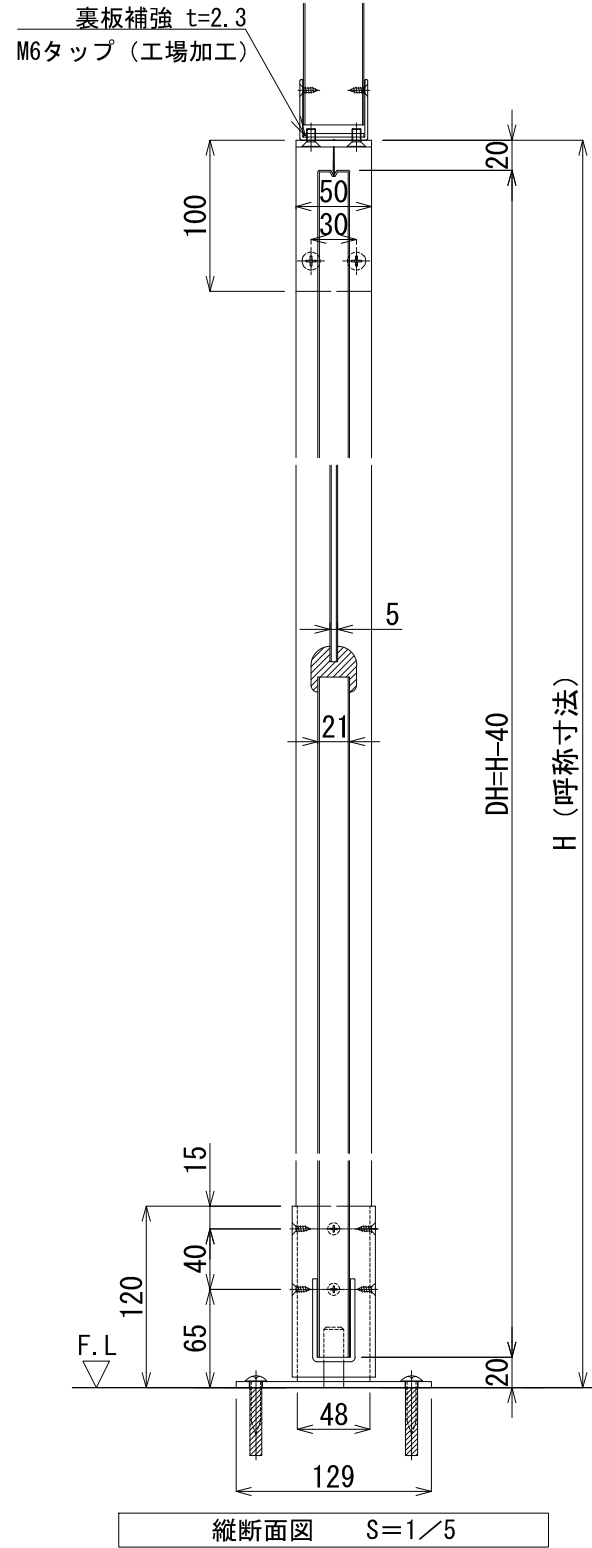


製作範囲 W430~1200/H1500~2400 (有効寸法)
(ただしDW≤DHとする)



SW *	片開きスイングドア (SCG-3)	左開	右開
		※	※
呼称寸法	W *** × H ***		
扉厚	21mm		
仕上げ	表面材: SUS304 t=0.8		
芯材	ランバーコア (防水処理)		
枠側金具	上部: SUS304		
	下部: SUS304		
上部金具カバー	ステンレス		
枠側金具ネジ	SUS304		
窓	アクリル (クリア/カスミ/ハーフミラー/ブラウン) t=5.0		
	強化ガラス		
窓枠	合成ゴム (黒/グレー/アクリル)		
シールガスケット	ネオプレーン		
オプション	・スプリングバンパー (高圧ポリエチレン) (黒/グレー/ライトグレー) (H=500/1000)		
	・ハイデックス (高圧ポリエチレン) (黒/グレー/ライトグレー) (H=500/1000)		
	・ハンドプレート: アクリル (白/グレー/黒) : ステンレス		
	・下部ヒンジ: 羽根付/L50/L70		
	・下部ベースプレート (ステンレス)		
	・プロテクター (D型/H型)		
	・ジャムガード (SUS) (H=200)		

