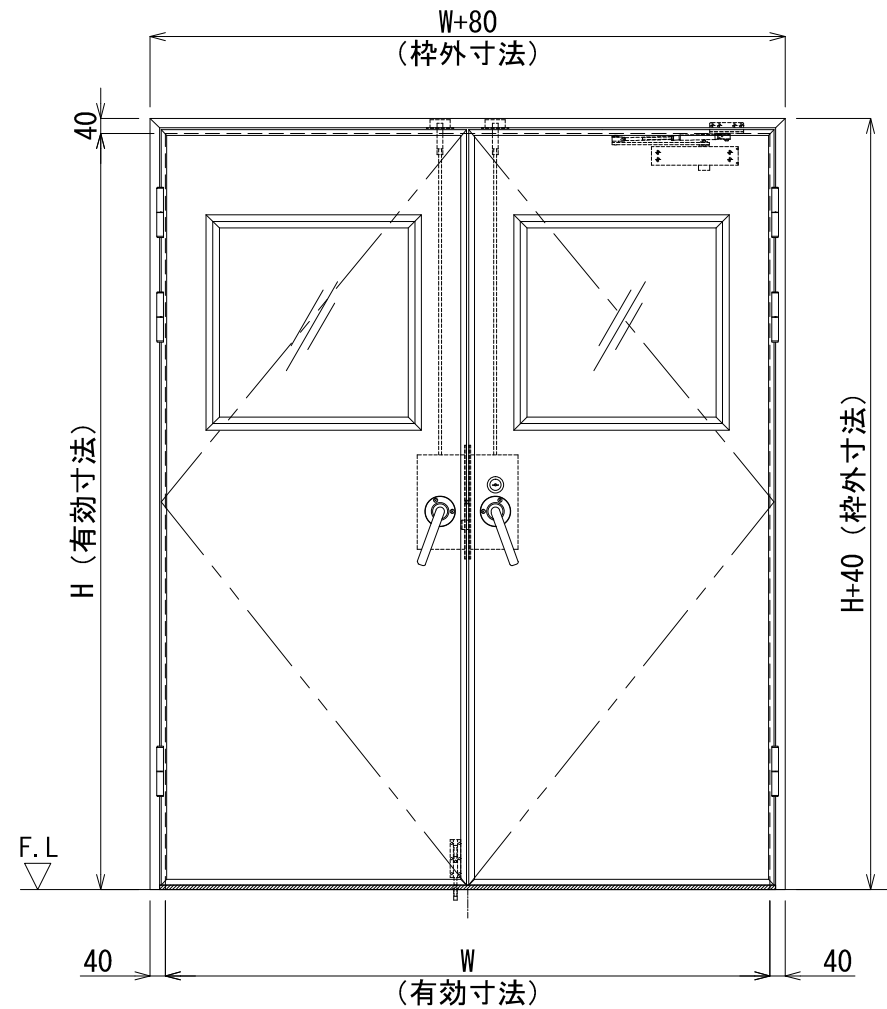
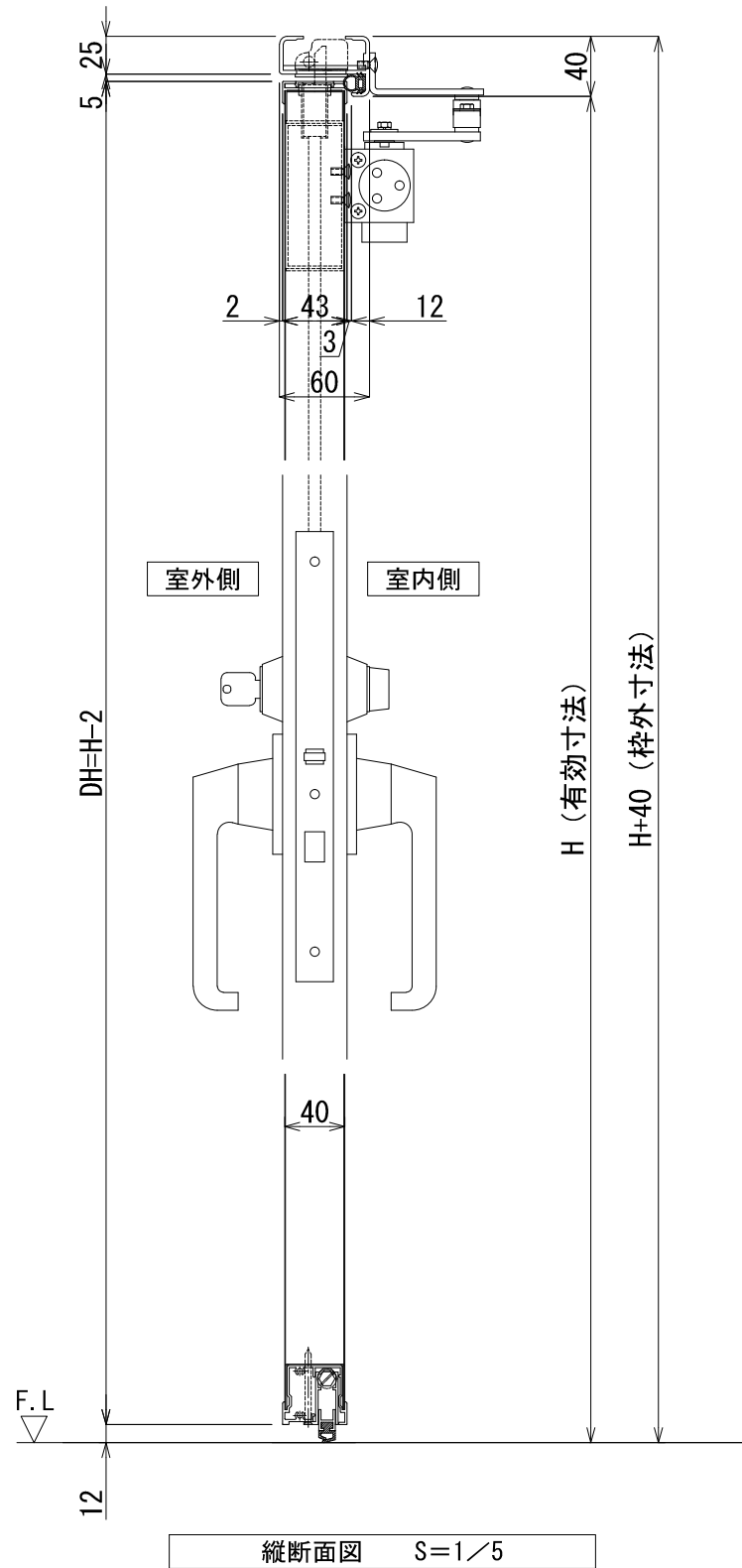
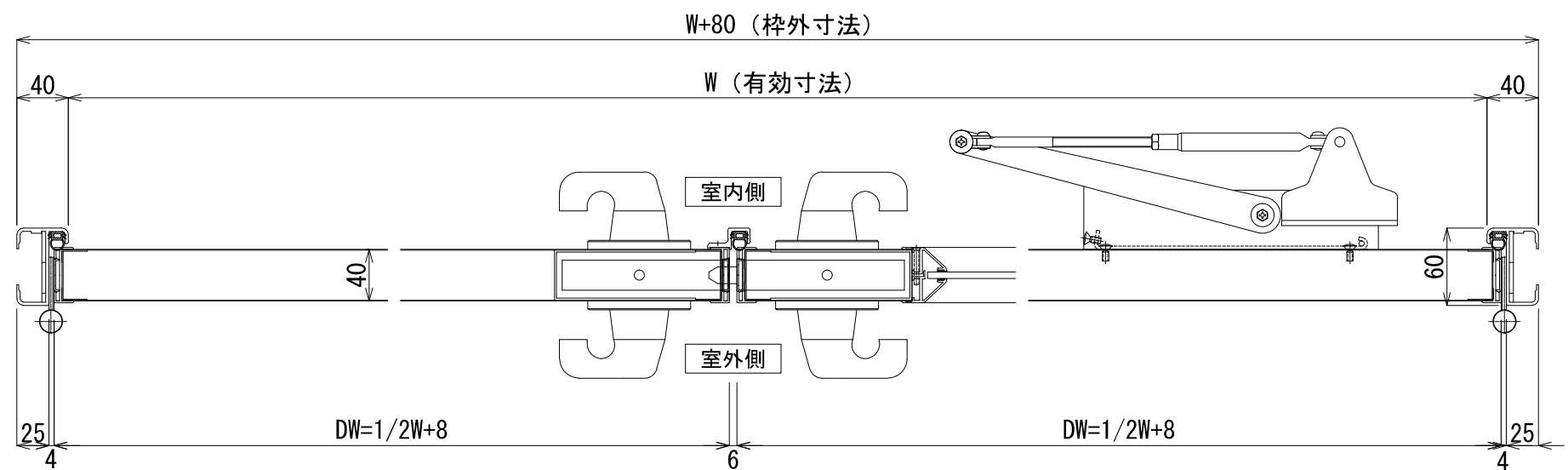


製作範囲 W900~2600/H600~3000 (有効寸法)
(ただしDW≤DHとする)



※この姿図は右親を表す



※この図は右親を表す

AT *	両開きエアタイトドア	左親	右親
		※	※
実有効寸法	W****×H****		
仕上げ	三方枠・ゼロタイト 表面材：カラー鋼板 表面材：SUS 表面材：アルミ		
芯材	ミラフォーム(断熱) ロックセルボード(不燃断熱) ペーパーハニカムコア		
見込み	アルミ枠60mm 扉40t		
付属金物	両側グレモンハンドル(サムターン・シリンダー錠) DC、丁番(*1)、角落し		
備考	FIX：透明ガラス t=5.0 ：透明アクリル t=5.0 ：透明ポリカ t=5.0 ：強化ガラス t=5.0 アルミ開口枠		

*1：3個≤H2300<4個