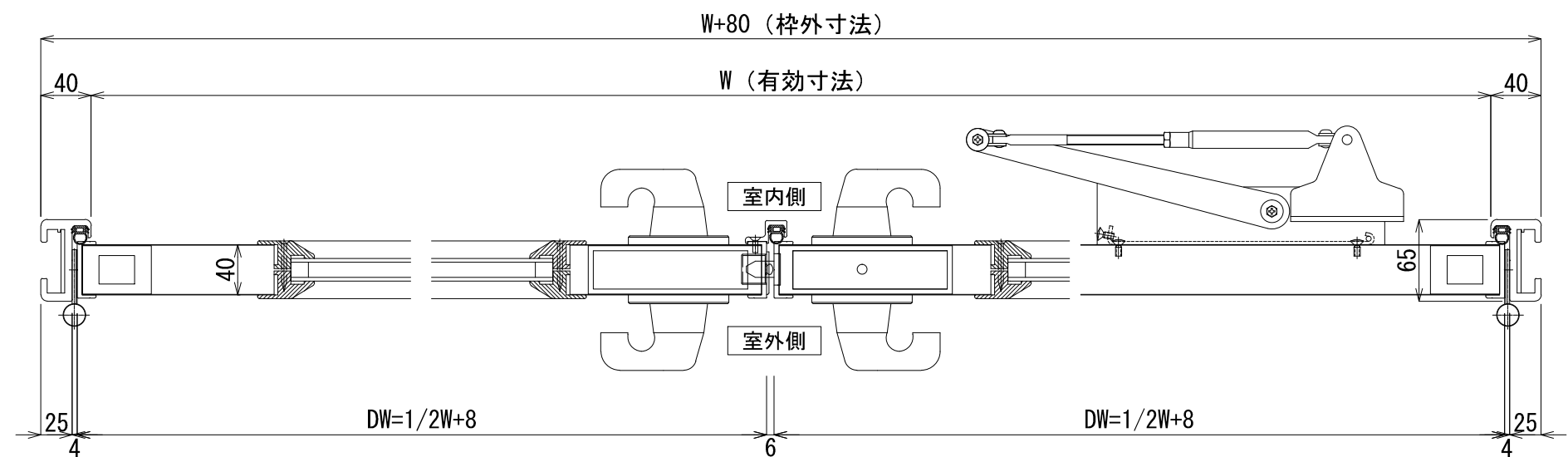


※この姿図は右親を表す



※この図は右親を表す

	樹脂枠両開きエアタイトドア	左親	右親
		※	※
実有効寸法	W****×H****		
仕上げ	四方枠 表面材：カラー鋼板 表面材：SUS 表面材：アルミ		
芯材	ミラフォーム（断熱） ロックセルボード（不燃断熱） ペーパーハニカムコア		
見込み	樹脂枠65mm 扉40t		
付属金物	両側グレモンハンドル（サムターン・シリンダー錠） DC、丁番（*1）		
備考	FIX：透明ペアガラス 5+8+5 樹脂開口枠 *単層ガラス（5t、6.8t）対応可		

*1：3個≦H2300<4個