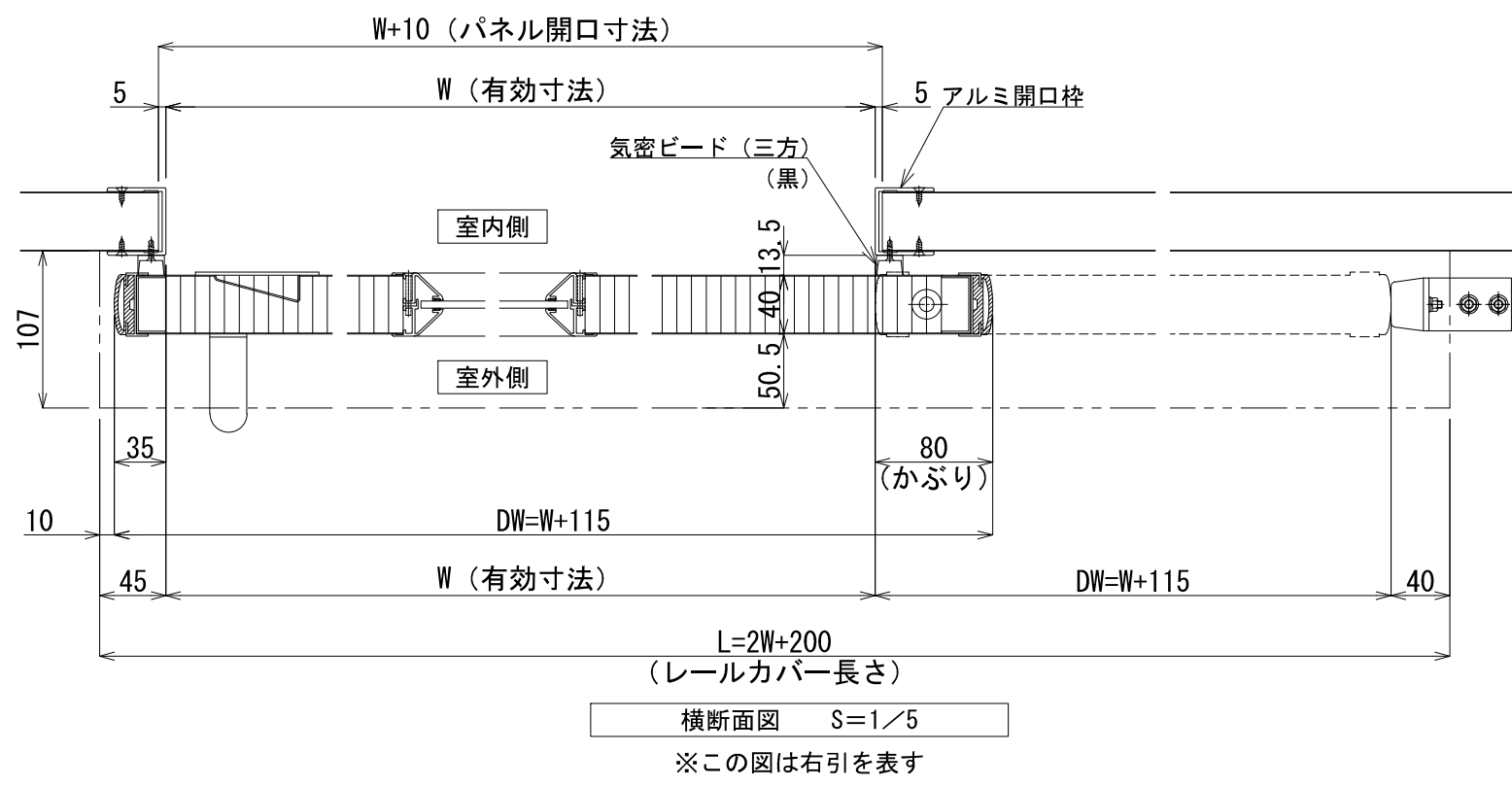
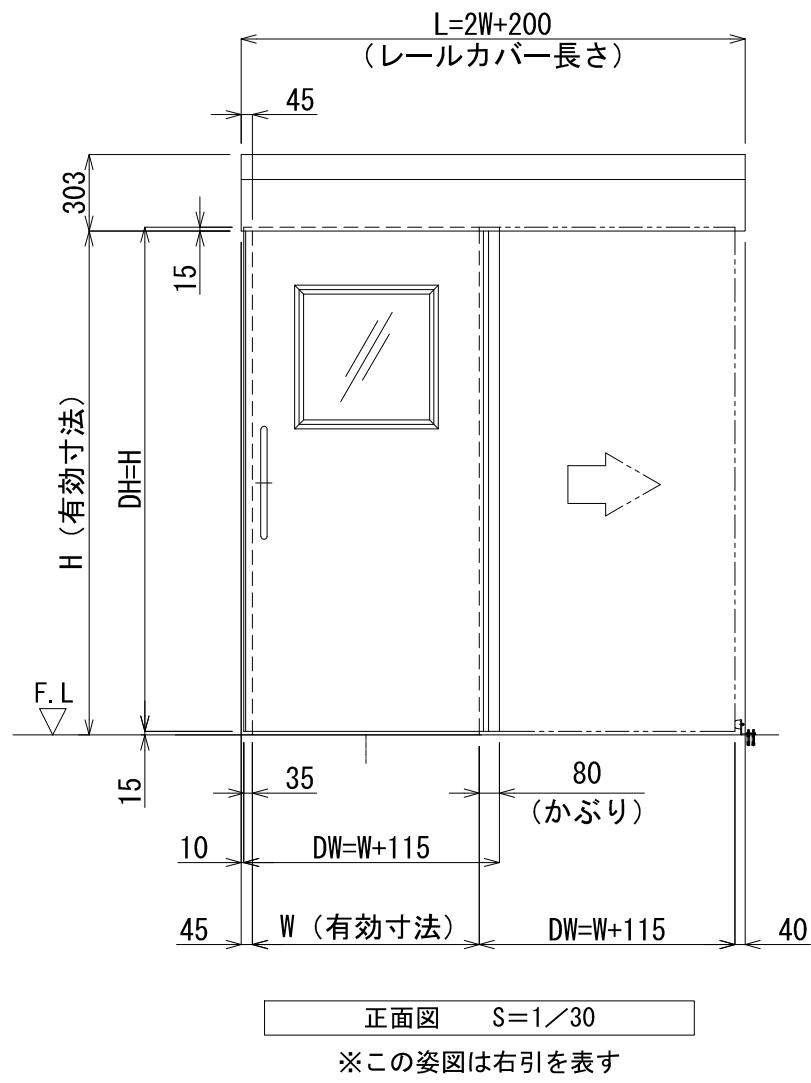
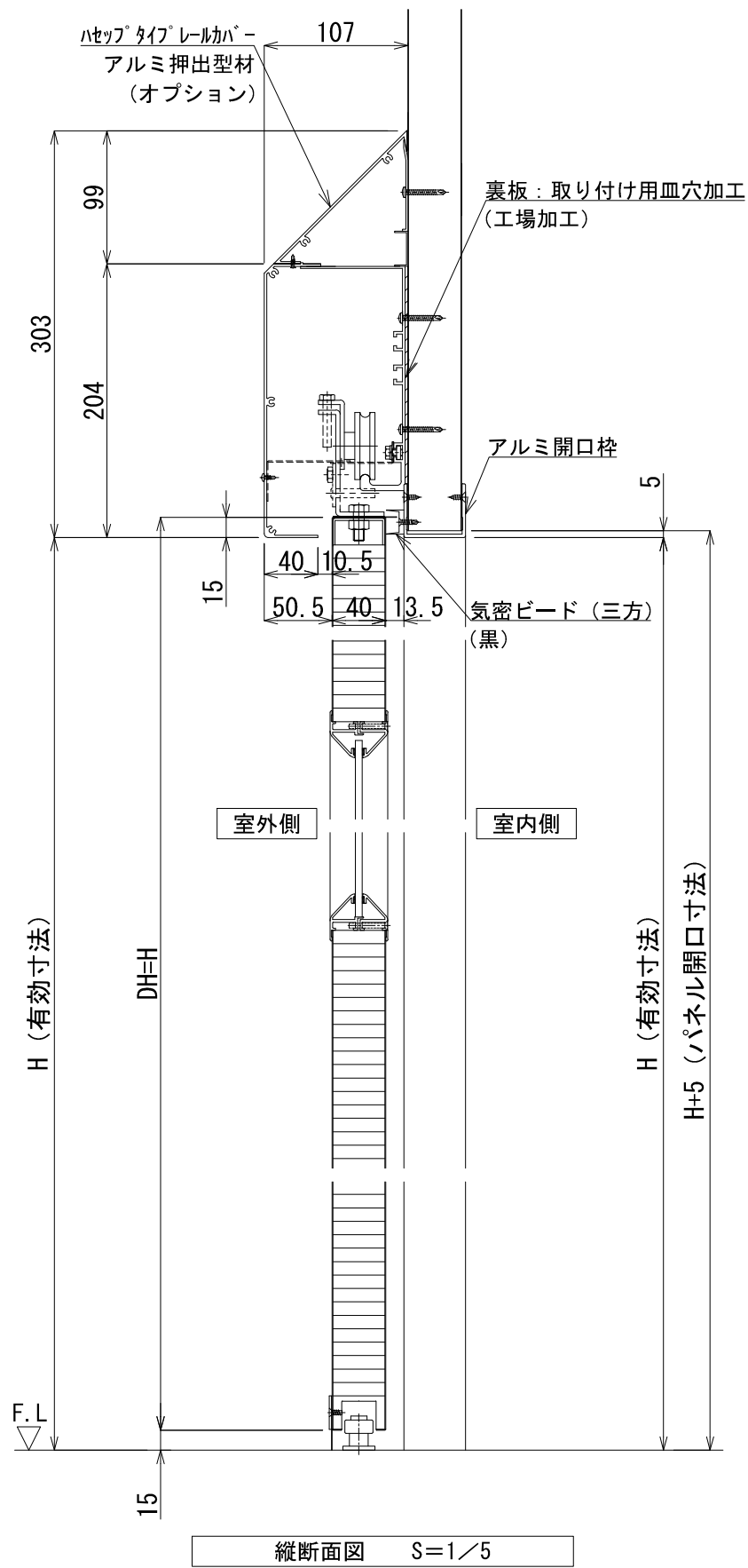


製作範囲 W600~2000 / H600~3000 (有効寸法)
 (ただしDH>2500の場合基本的にゴムパッキンが付きとなる)



実有効寸法	完全手動式片引き扉 (引残し無)	
	左引 ※	右引 ※
実有効寸法	W *** × H ***	
扉厚	かぶり : 80mm	
仕上げ	表面材 : カラー鋼板	
	表面材 : SUS	
	表面材 : アルミ	
芯材	ミラフォーム (断熱)	
	ロックセルボード (不燃断熱)	
	ペーパーハニカムコア	
フレーム材	スチール (S.P.C) t=1.2	
取手	棒ハンドル (ステンレス) 25φ × P425	
	船底引手 (ステンレス)	
窓	透明アクリル t=5.0	
	透明ガラス t=5.0	
	透明ポリカ t=5.0	
	強化ガラス	
窓材	アルミ枠押出型材	
機構部	レール本体	アルミ押出型材
	レールカバー	アルミ押出型材
オプション	滑車	P.O.M (ジュラコン) ベアリング内蔵
	ガイドローラー	M.C ナイロン
備考	・ 錠 : UD錠 (11型)	
	・ ガラリ (アルミ押出型材) : アルマイトシルバー色 開口率平均30~40% / W≧130mm (製作可能外寸)	
	・ ハセップタイプレールカバー (アルミ型材)	
備考	アルミ開口枠	