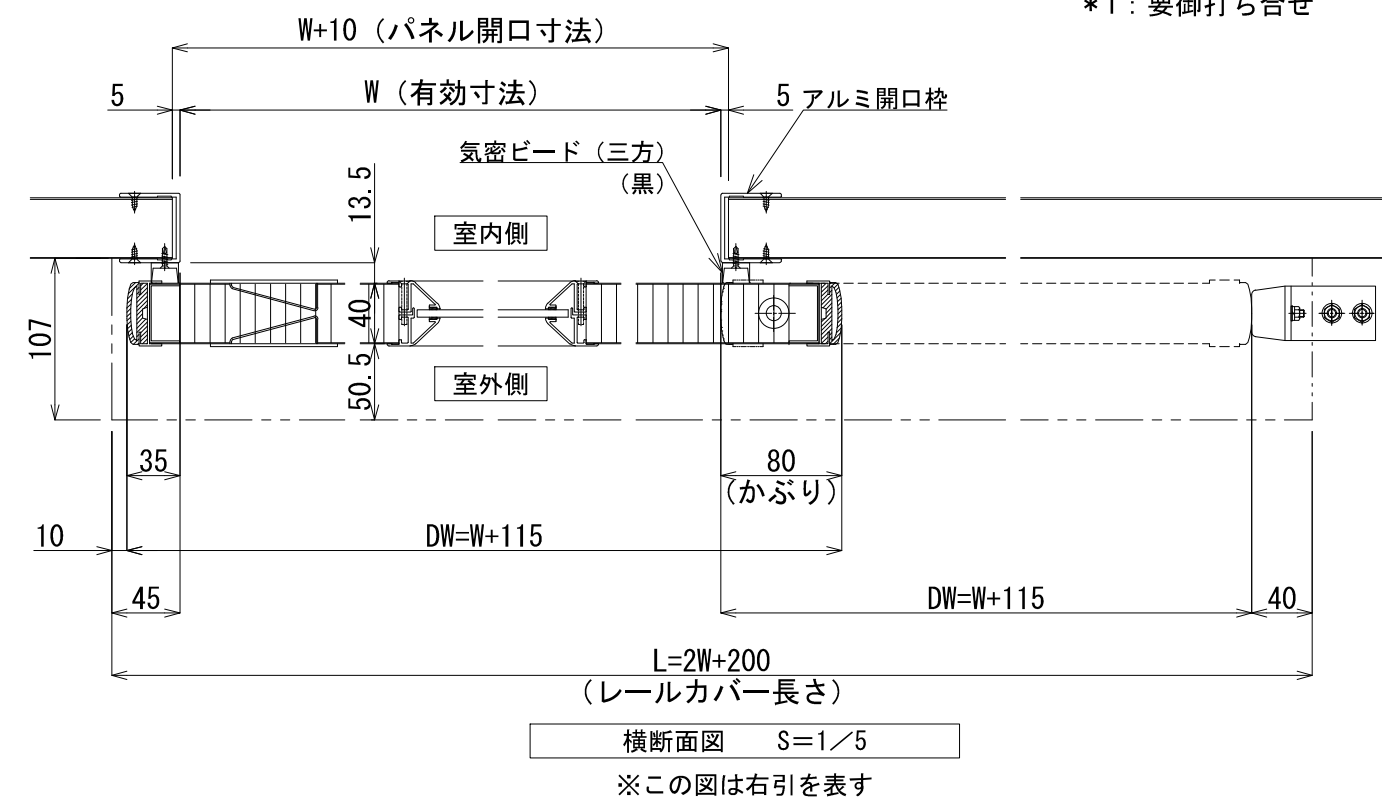
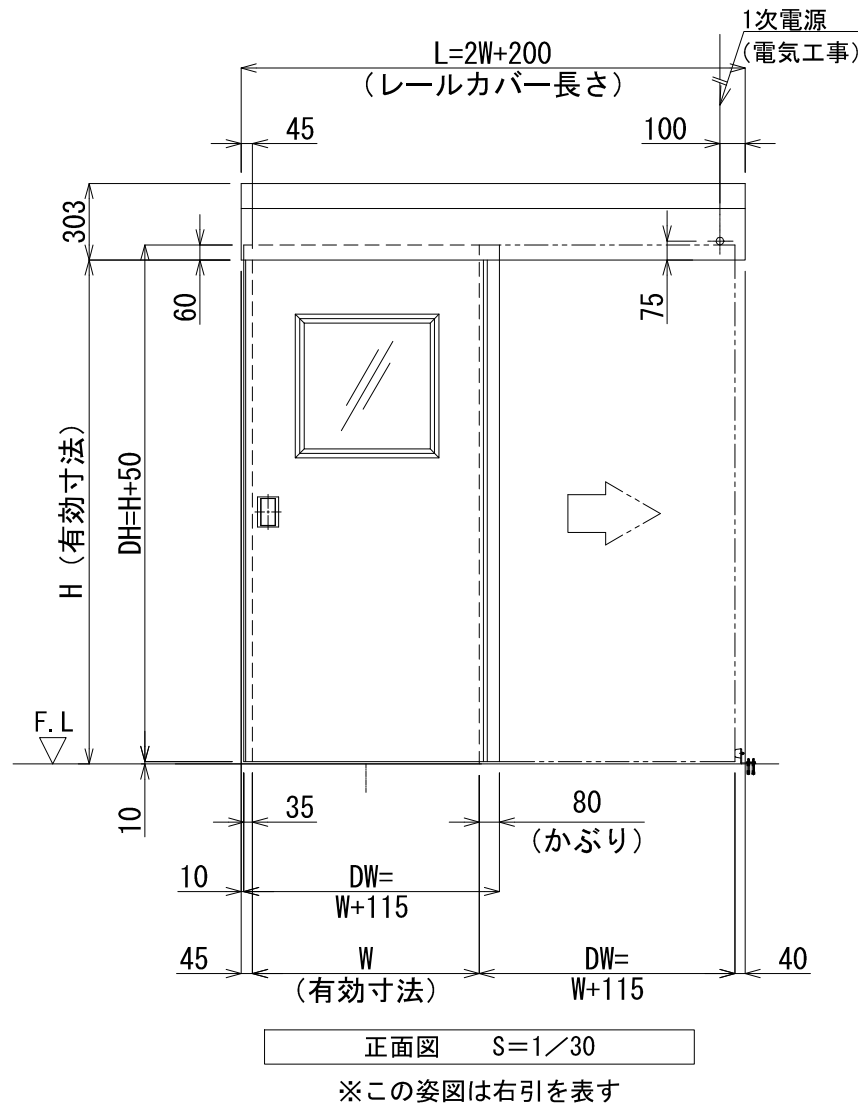
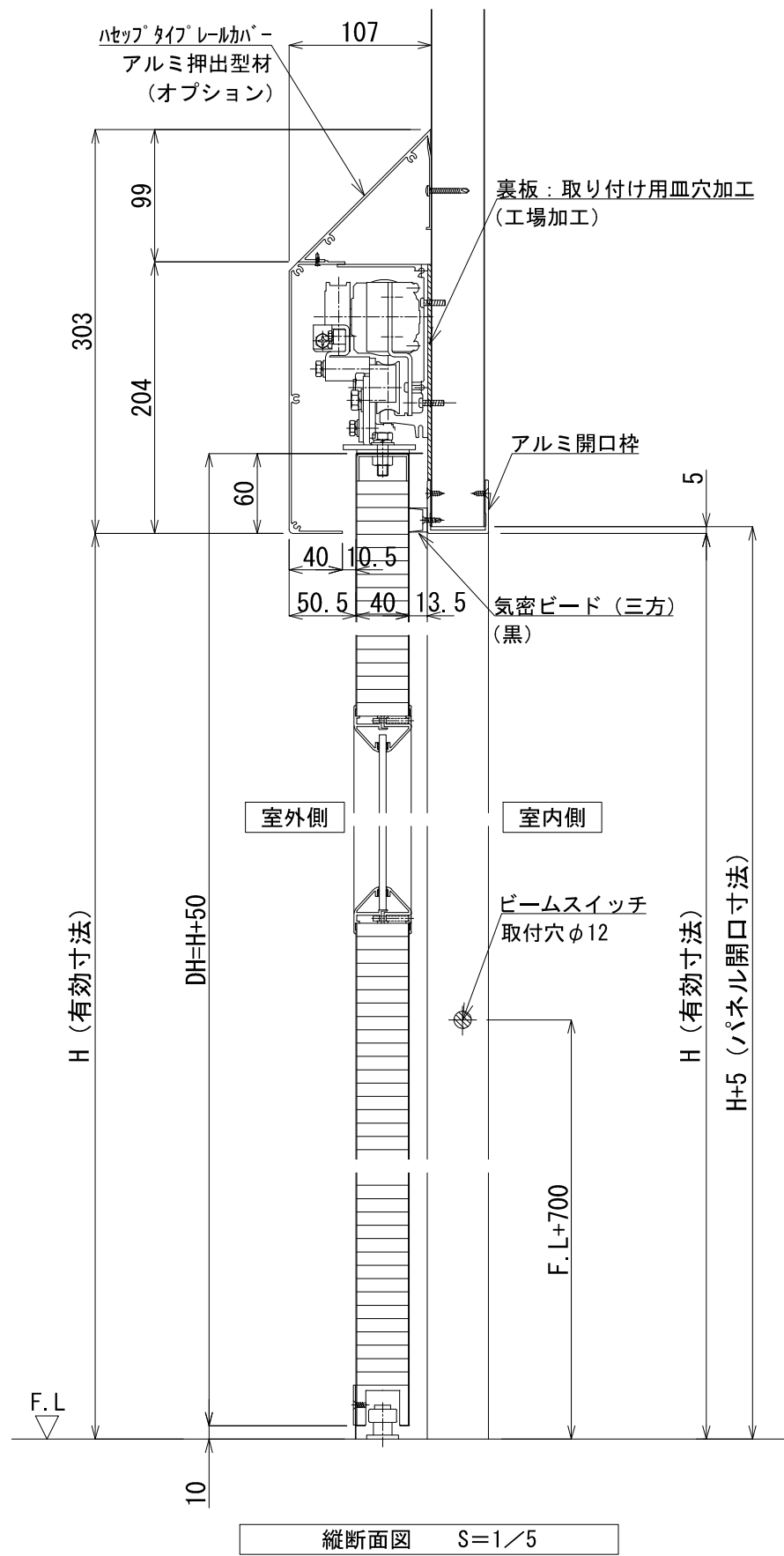


製作範囲 W600~2000 / H600~3000 (有効寸法)
 (ただしDH>2500の場合基本的にゴムパッキンが付きとなる)



SL *	電動式片引き扉 (引残し無)	左引	右引
		※	※
実有効寸法	W *** × H ***		
	かぶり: 80mm		
扉厚	40mm		
仕上げ	表面材: カラー鋼板		
	表面材: SUS		
	表面材: アルミ		
芯材	ミラフォーム (断熱)		
	ロックセルボード (不燃断熱)		
	ペーパーハニカムコア		
フレーム材	スチール (S.P.C) t=1.2		
取手	船底引手 (ステンレス)		
窓	透明アクリル t=5.0		
	透明ガラス t=5.0		
	透明ポリカ t=5.0		
	強化ガラス t=5.0		
窓材	アルミ枠押出型材		
レール本体	アルミ押出型材		
レールカバー	アルミ押出型材		
ガイドローラー	M.Cナイロン		
安全装置	ビームスイッチ		
オプション	・錠: ソレノイドロック (*1)		
	・センサー: 手かざし/押釦スイッチ 無目/フットスイッチ		
	・ガラリ (アルミ押出型材): アルマイシル [®] 色 開口率平均30~40%/W≧130mm (製作可能外寸)		
	・ハセップタイプレールカバー (アルミ型材)		
備考	電源: 1φ100V150W アルミ開口枠		

*1: 要御打ち合せ