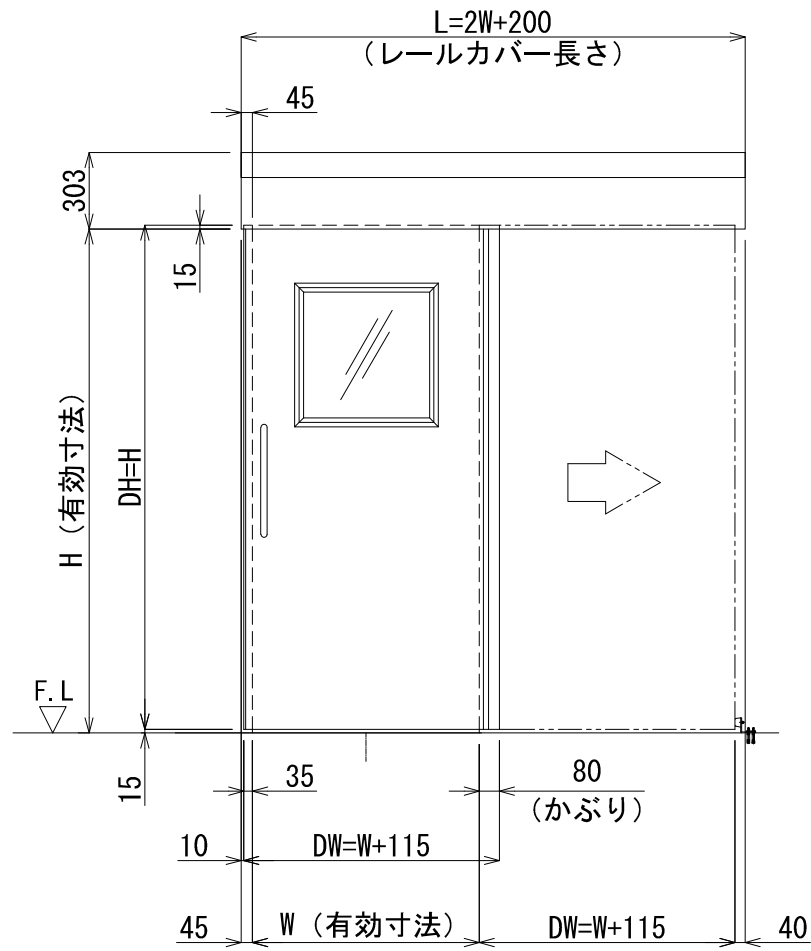
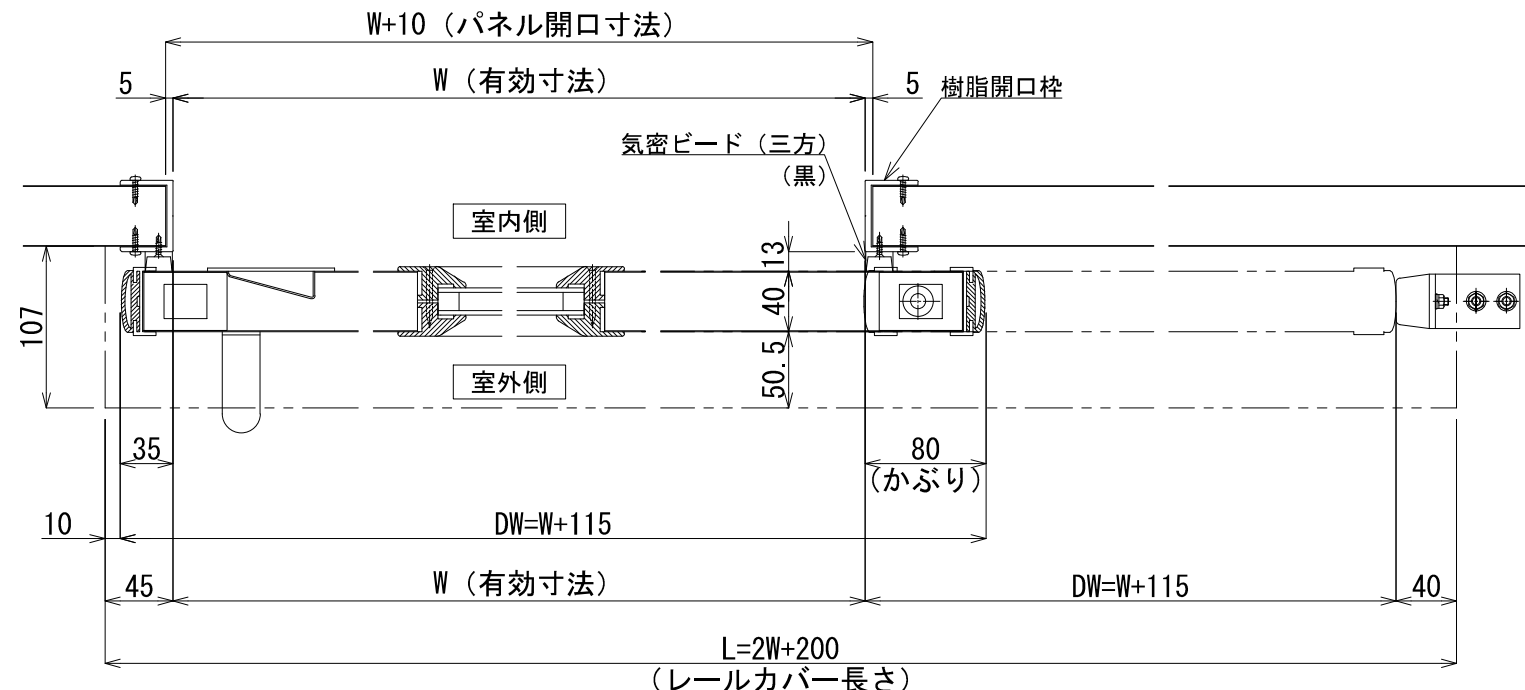


縦断面図 S=1/5



正面図 S=1/30

※この姿図は右引を表す



横断面図 S=1/5

※この図は右引を表す

S/L *	樹脂枠完全手動式片引き扉 (引残し無)	左引	右引
		※	※
実有効寸法	W *** × H ***		
	かぶり: 80mm		
扉厚	40mm		
仕上げ	表面材: カラー鋼板		
	表面材: SUS		
	表面材: アルミ		
芯材	ミラフォーム (断熱)		
	ロックセルボード (不燃断熱)		
	ペーパーハニカムコア		
フレーム材	スチール (S.P.C) t=1.2		
取手	棒ハンドル (ステンレス) 25φ × P425		
	船底引手 (ステンレス)		
窓	透明ペアガラス 5+8+5		
窓材	樹脂枠		
機構部	レール本体	アルミ押出型材	
	レールカバー	アルミ押出型材	
	滑車	P.O.M (ジュラコン) ベアリング内蔵	
	ガイドローラー	M.Cナイロン	
オプション	・錠: UD錠 (11型)		
	・ハセップタイプレールカバー (アルミ型材)		
備考	樹脂開口枠 *単層ガラス (5t、6.8t) 対応可		