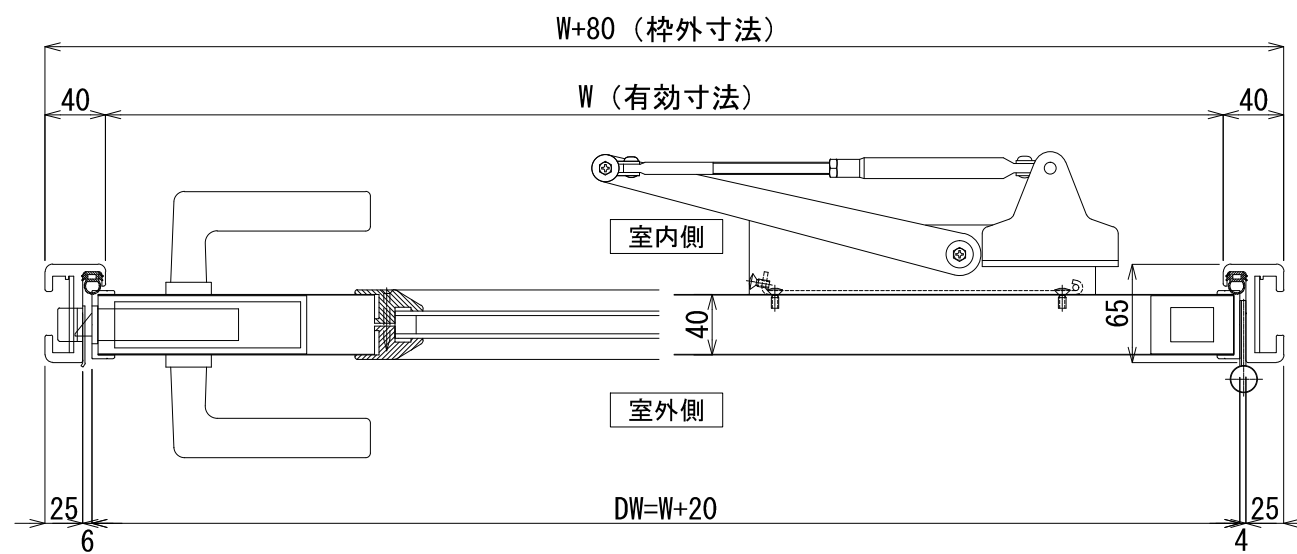


※この姿図は右開きを表す



※この図は右開きを表す

	樹脂枠片開きフラッシュドア	左開	右開
		※	※
実有効寸法	W * * * * × H * * * * *		
仕上げ	表面材：カラー鋼板		
	表面材：SUS		
	表面材：アルミ		
芯材	ミラフォーム (断熱)		
	ロックセルボード (不燃断熱)		
	ペーパーハニカムコア		
見込み	樹脂枠65mm 扉40t		
付属金物	レバーハンドル (サムターン・シリンダー錠)		
	DC、丁番 (*1)		
備考	FIX：透明ペアガラス 5+8+5		
	樹脂開口枠 *単層ガラス (5t、6.8t) 対応可		

*1：3個 ≦ H2300 < 4個