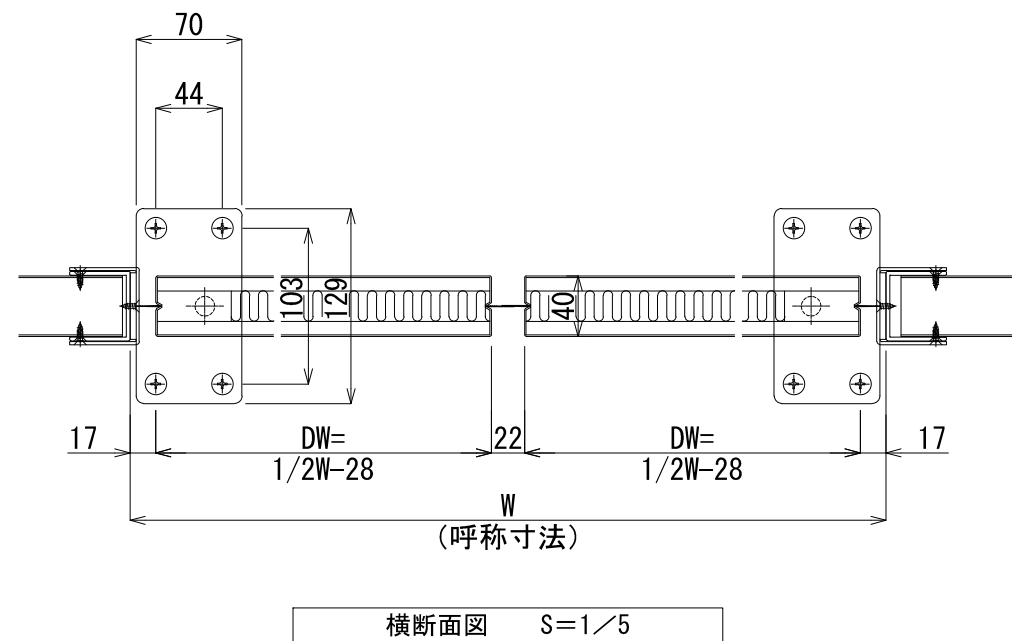
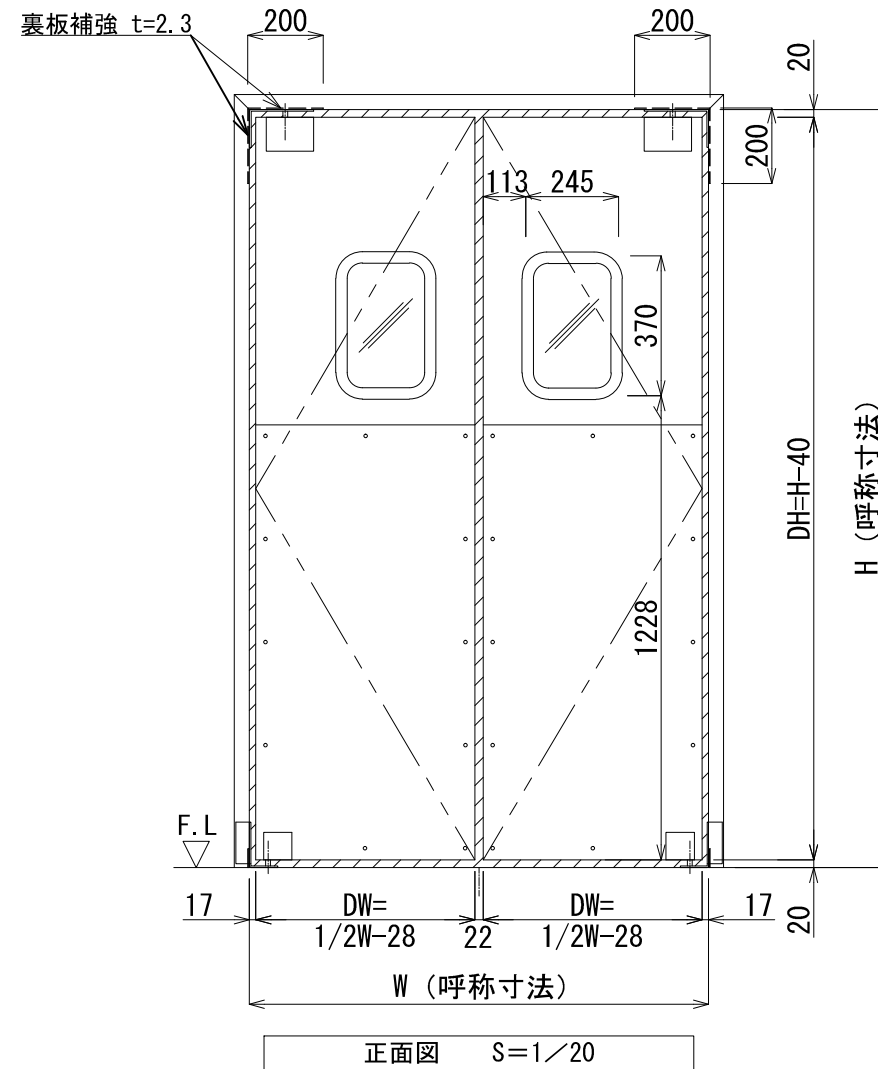
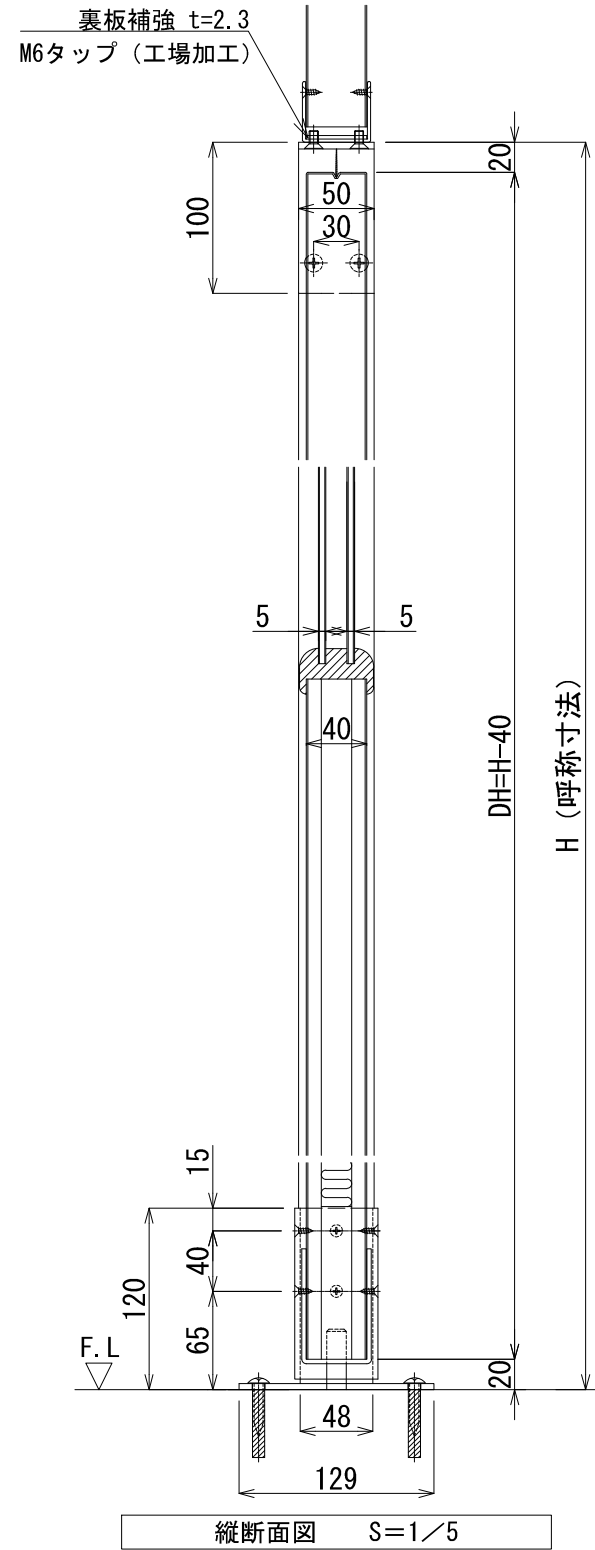


製作範囲 W860~2400/H1500~2400 (有効寸法)  
(ただし  $DW \leq DH$  とする)



呼称寸法	両開きスイングドア (FCG-1)	台数 ※
呼称寸法	W****×H****	
扉厚	40mm	
仕上げ	上部表面材: 特殊アルミニウム合金 $t=0.8$ 下部表面材: SUS304 $t=0.8$	
芯材	硬質発砲ウレタン+ランバーコア (防水処理)	
枠側金具	上部: SUS304 (ガスケット付) 下部: SUS304	
上部金具カバー	アルミニウム	
枠側金具ネジ	SUS304	
窓	アクリル (クリア/カスミ/ハーフミラー/ブラウン) $t=5.0 \times 2$ 強化ガラス	
窓枠	合成ゴム (黒)	
シールガスケット	ネオプレーン	
オプション	<ul style="list-style-type: none"> <li>・スプリングバンパー (高圧ポリエチレン) (黒/グレー/ライトグレー) (H=500/1000)</li> <li>・ハイデックス (高圧ポリエチレン) (黒/グレー/ライトグレー) (H=500/1000)</li> <li>・ハンドプレート: アクリル (白/グレー/黒) : ステンレス</li> <li>・下部ヒンジ: 羽根付/L50/L70</li> <li>・下部ベースプレート (ステンレス)</li> <li>・プロテクター (D型/H型)</li> <li>・ジャムガード (SUS) (H=200)</li> </ul>	

