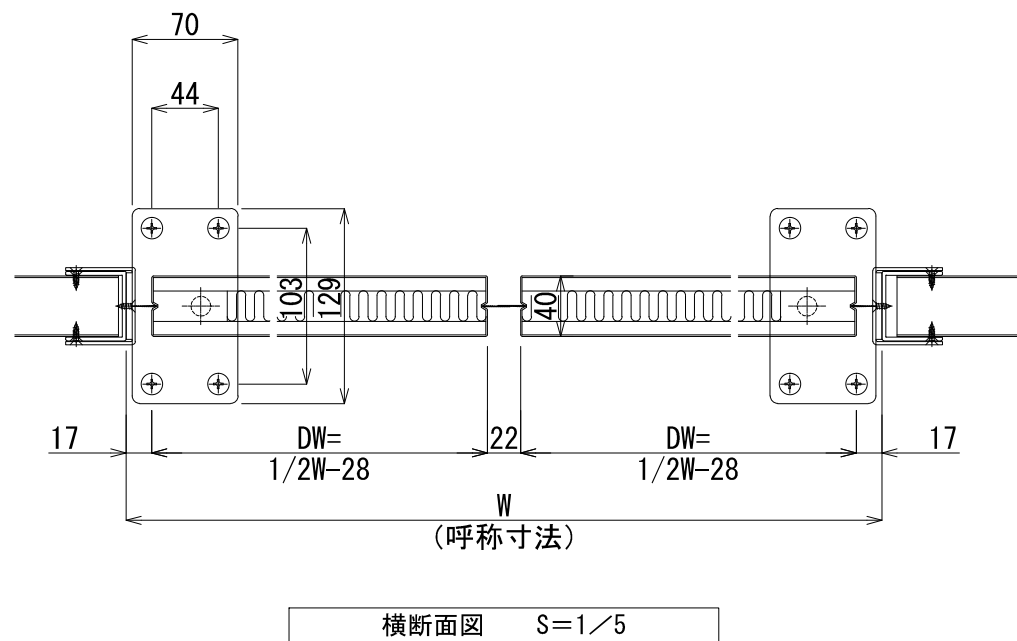
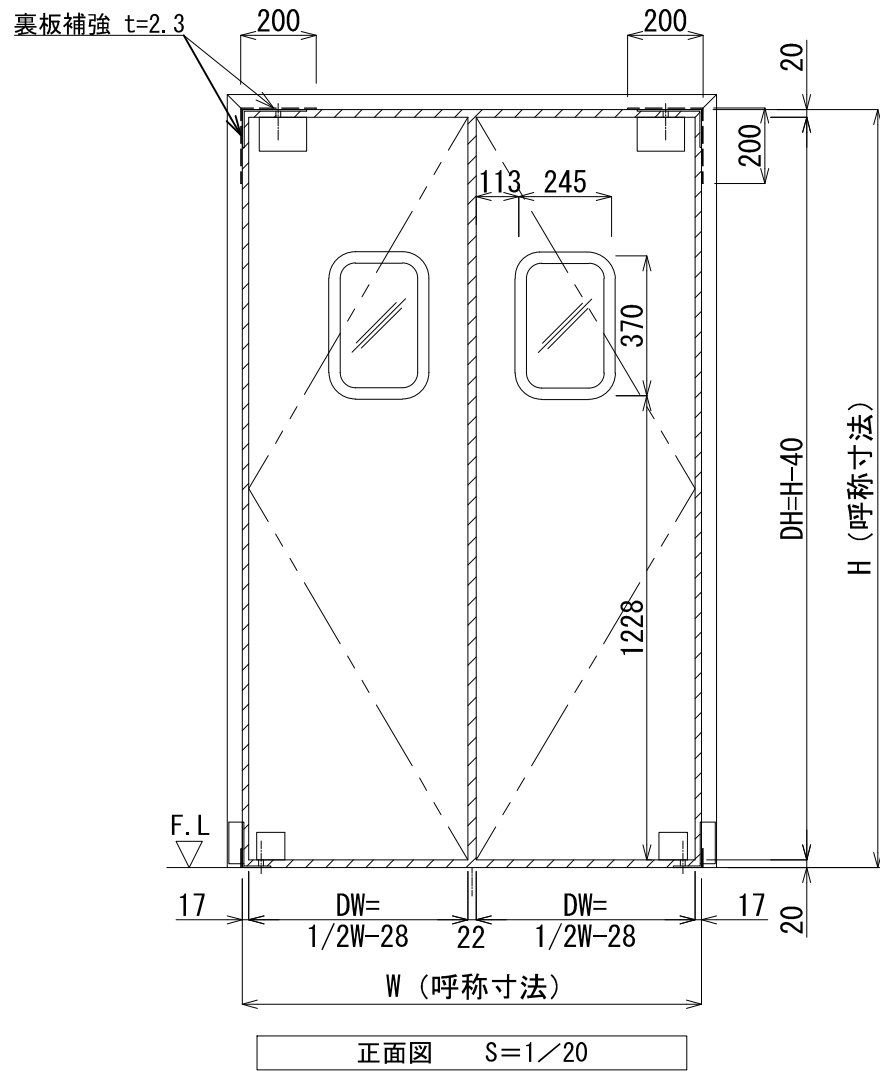
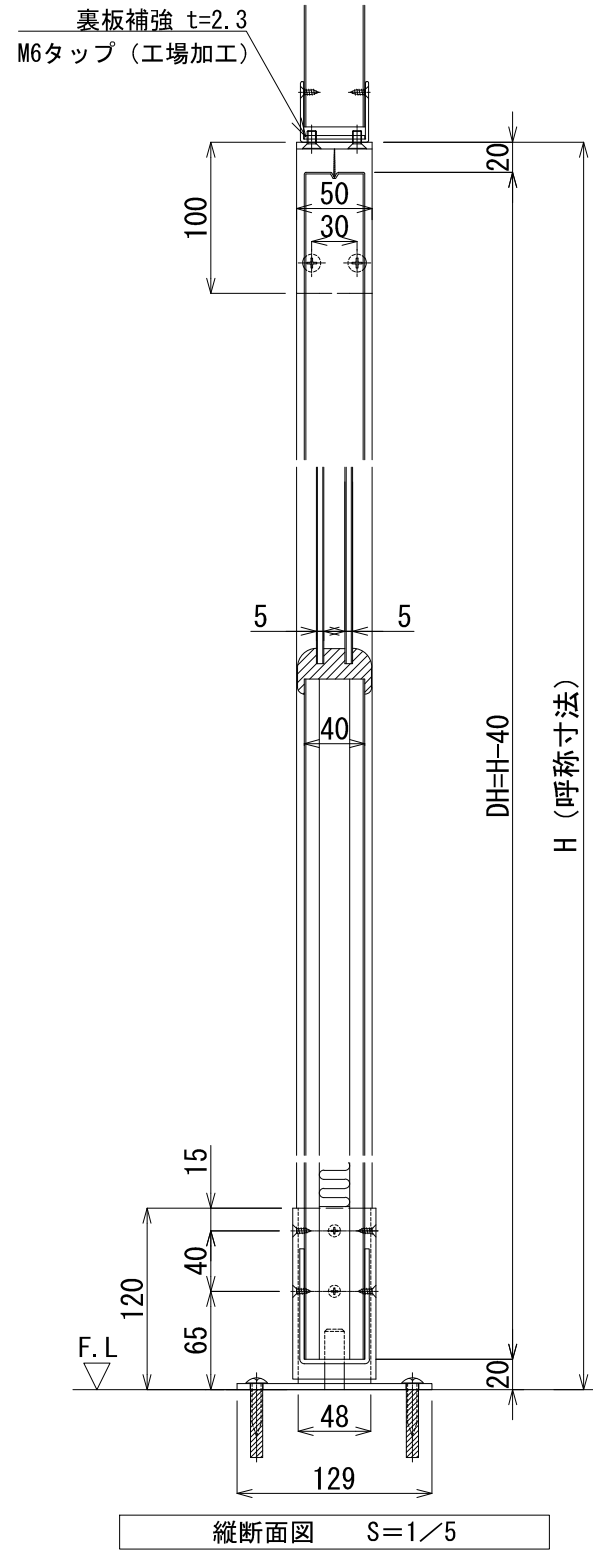


製作範囲 W860~2400 / H1500~2400 (有効寸法)
 (ただし $DW \leq DH$ とする)



SW *	両開きスイングドア (FCG-3)	台数 ※
呼称寸法	W**** × H****	
扉厚	40mm	
仕上げ	表面材: SUS304 t=0.8	
芯材	硬質発砲ウレタン+ランバーコア (防水処理)	
枠側金具	上部: SUS304 (ガスケット付) 下部: SUS304	
上部金具カバー	ステンレス	
枠側金具ネジ	SUS304	
窓	アクリル (クリア/カスミ/ハーフミラー/ブラック) 強化ガラス	
窓枠	合成ゴム (黒)	
シールガスケット	ネオプレーン	
オプション	<ul style="list-style-type: none"> ・スプリングバンパー (高圧ポリエチレン) (黒/グレー/ライトグレー) (H=500/1000) ・ハイデックス (高圧ポリエチレン) (黒/グレー/ライトグレー) (H=500/1000) ・ハンドプレート: アクリル (白/グレー/黒) : ステンレス ・下部ヒンジ: 羽根付 / L50 / L70 ・下部ベースプレート (ステンレス) ・プロテクター (D型/H型) ・ジャムガード (SUS) (H=200) 	

