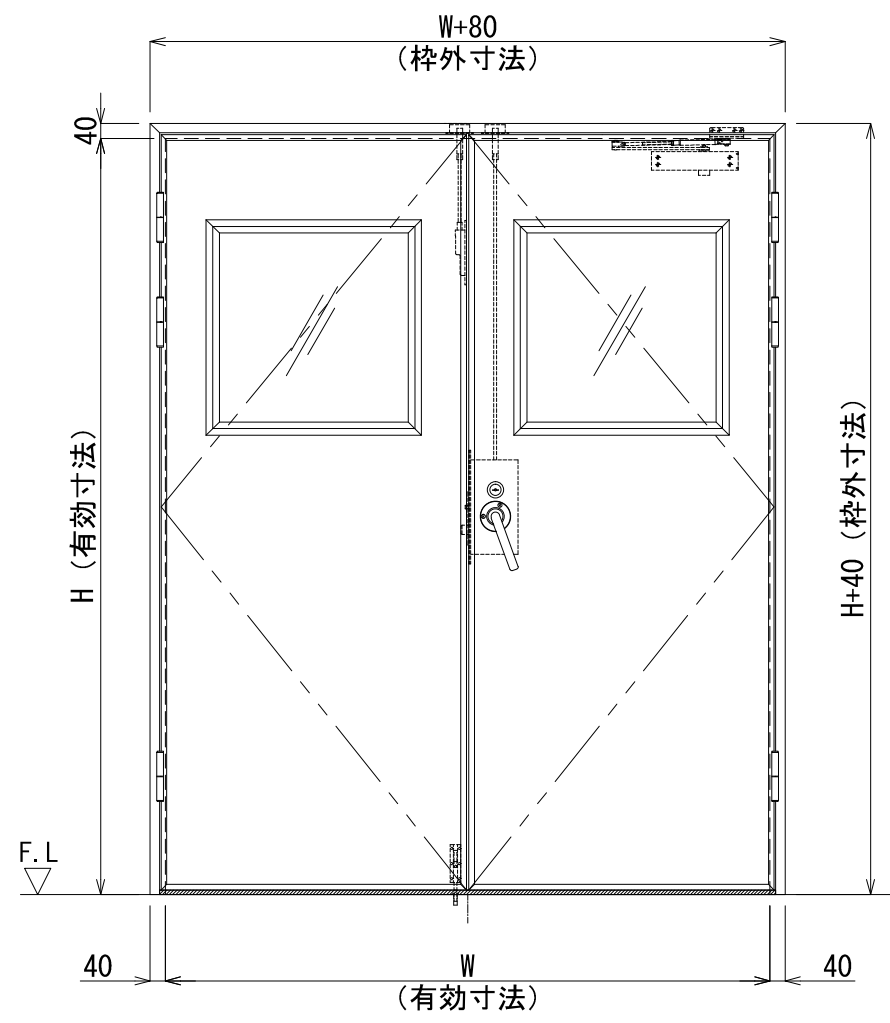
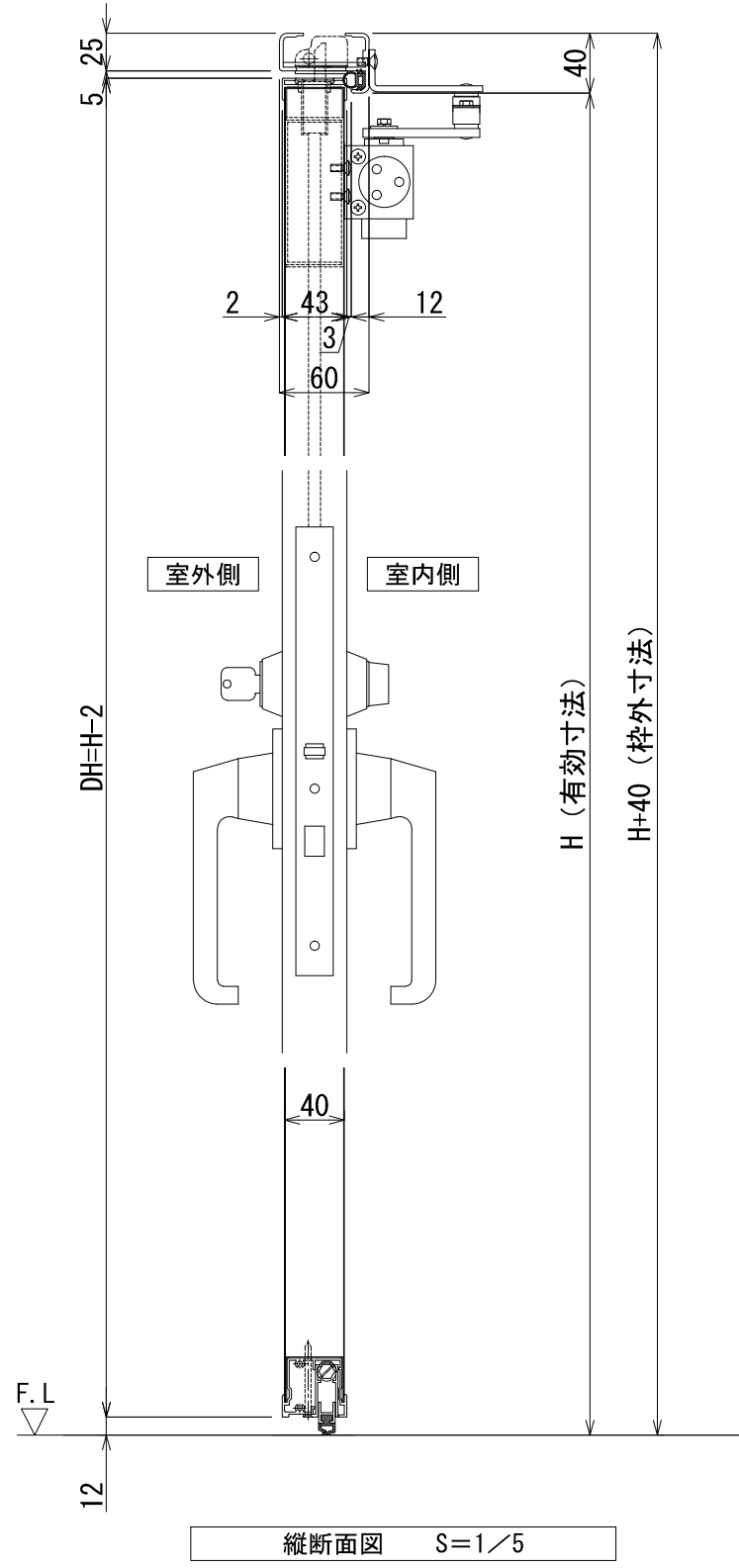


製作範囲 W900~2600 / H600~3000 (有効寸法)
 (ただし $DW \leq DH$ とする)



AT *	両開きエアタイトドア	左親	右親
		※	※
実有効寸法	$W**** \times H****$		
仕上げ	三方枠・ゼロタイト 表面材：カラー鋼板 表面材：SUS 表面材：アルミ		
芯材	ミラフォーム(断熱) ロックセルボード(不燃断熱) ペーパーハニカムコア		
見込み	アルミ枠60mm 扉40t		
付属金物	グレモンハンドル(サムターン・シリンダー錠) DC、丁番(*1)、フランス落とし、角落し		
備考	FIX：透明ガラス t=5.0 ：透明アクリル t=5.0 ：透明ポリカ t=5.0 ：強化ガラス t=5.0 アルミ開口枠		

*1：3個 $\leq H2300 < 4$ 個

