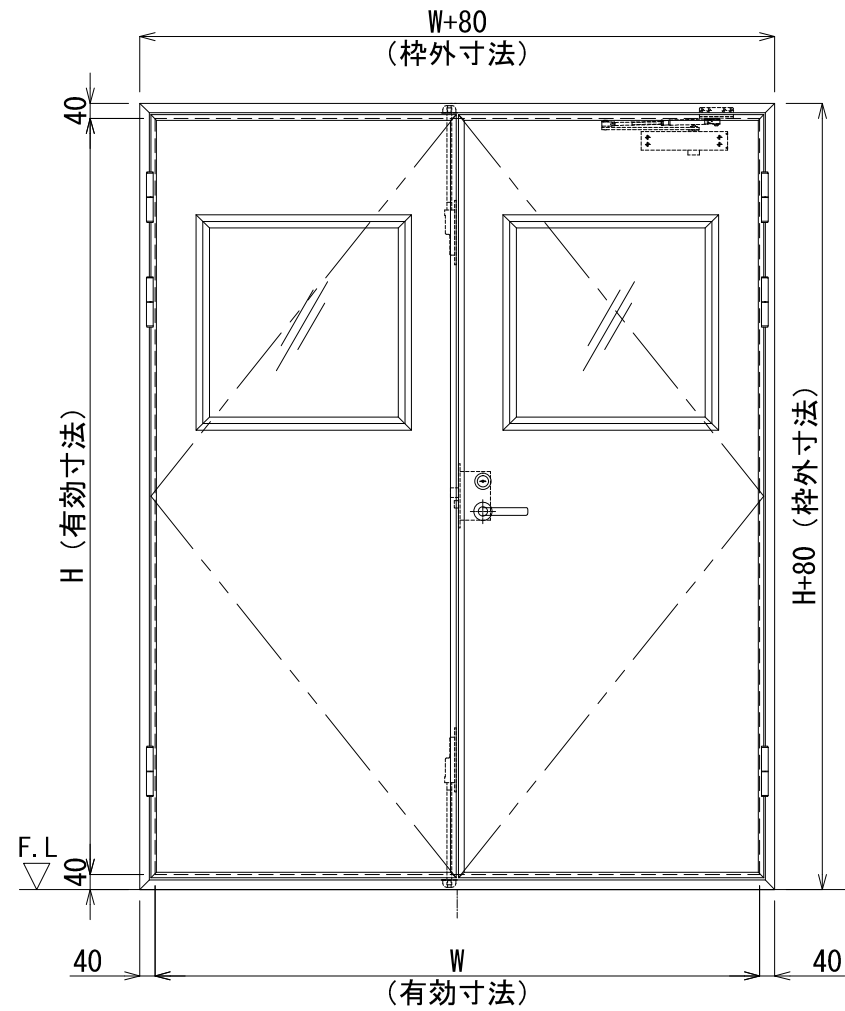
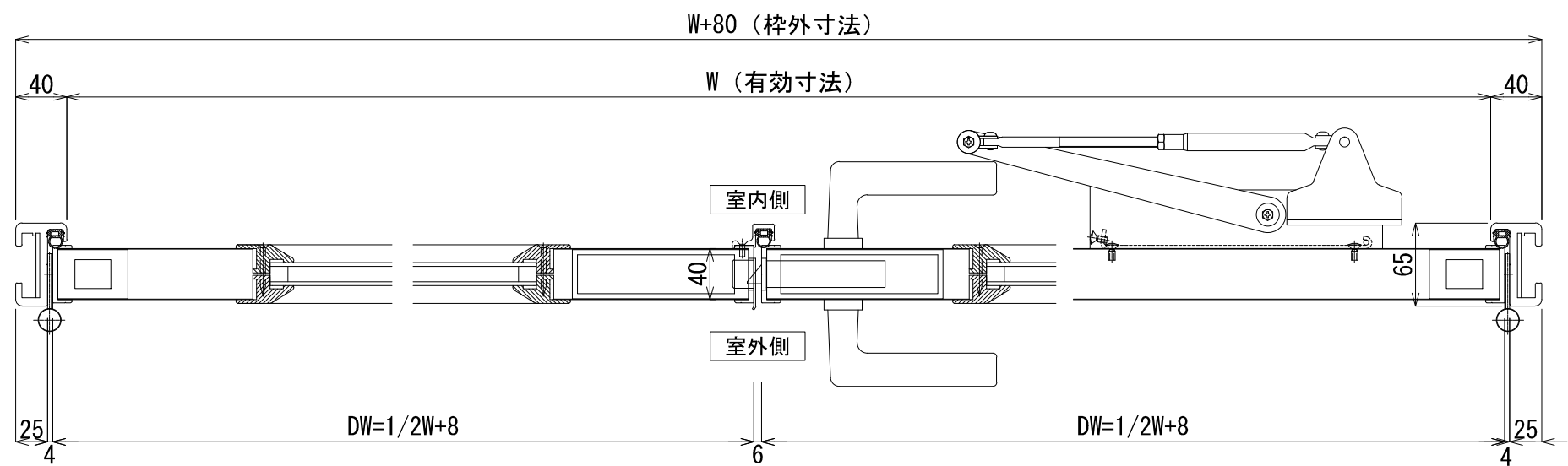


縦断面図 S=1/5



正面図 S=1/20

※この姿図は右親を表す



横断面図 S=1/5

※この図は右親を表す

FD *	樹脂枠両開きフラッシュドア	左親	右親
		※	※
実有効寸法	W****×H****		
仕上げ	四方枠・セミエアタイト 表面材：カラー鋼板 表面材：SUS 表面材：アルミ		
芯材	ミラフォーム（断熱） ロックセルボード（不燃断熱） ペーパーハニカムコア		
見込み	樹脂枠65mm 扉40t		
付属金物	レバーハンドル（サムターン・シンダ <sup>®</sup> -錠） DC、丁番(*1)、フランス落とし		
備考	FIX：透明ペアガラス 5+8+5 樹脂開口枠 *単層ガラス(5t、6.8t)対応可		

\*1：3個≦H2300<4個