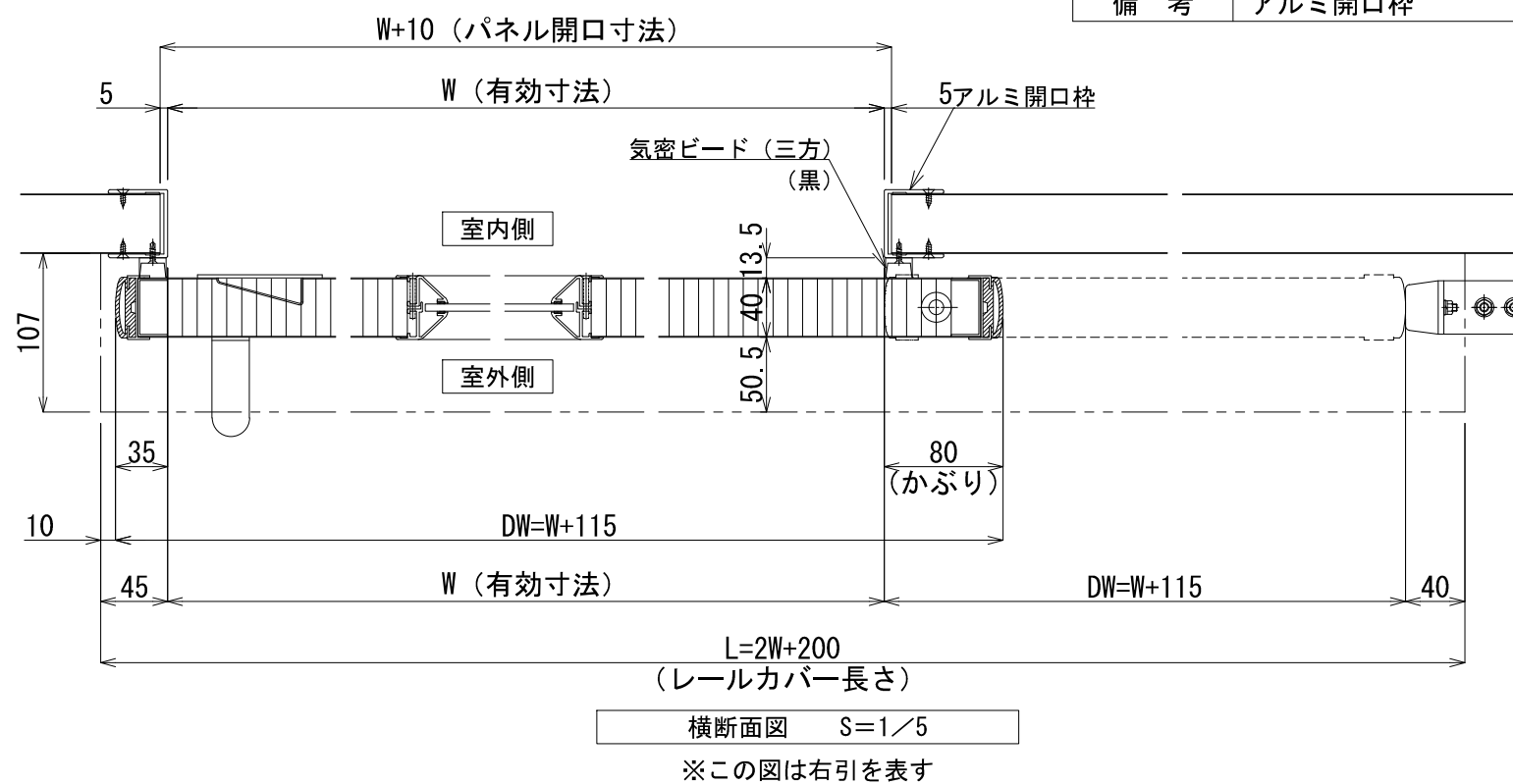
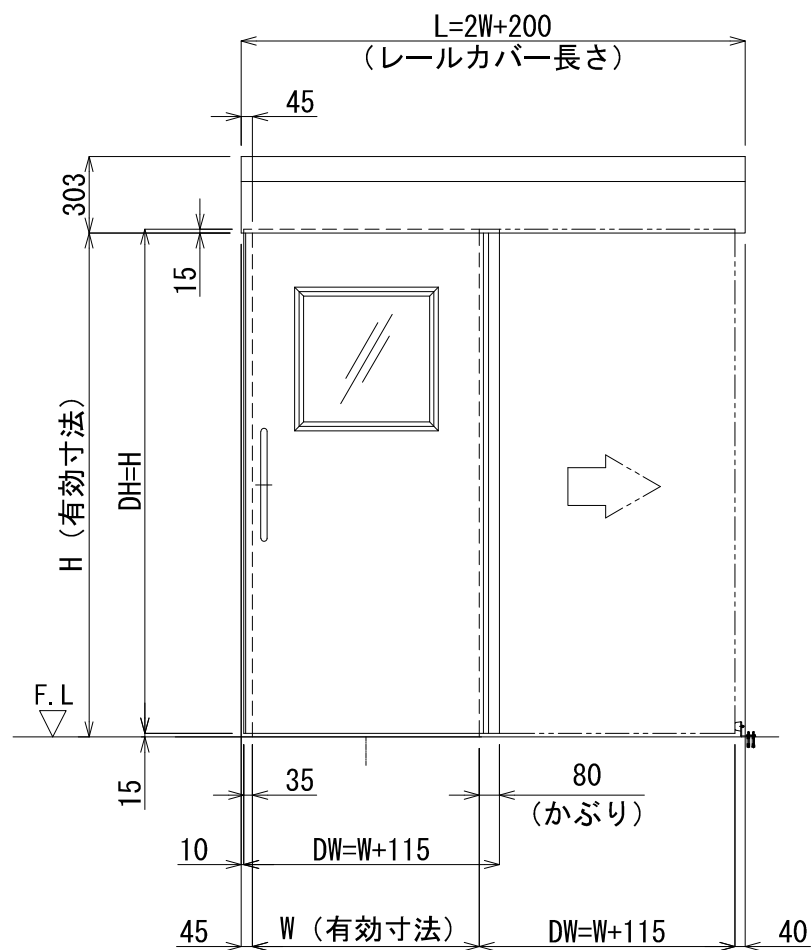
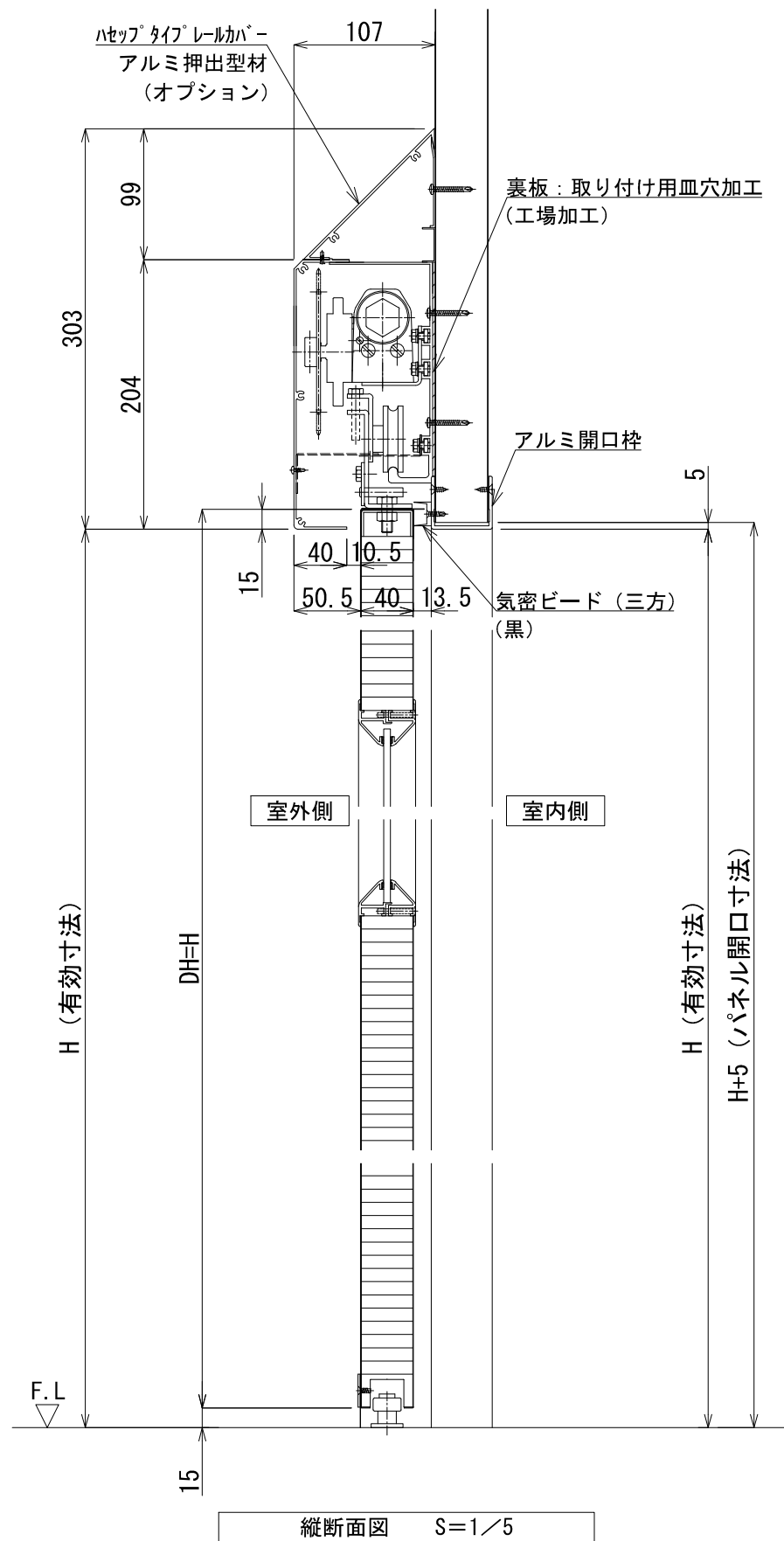


製作範囲 W600~2000 / H600~3000 (有効寸法)  
 (ただしDH>2500の場合基本的にゴムのキが付きとなる)



実有効寸法	自閉式 (油圧) 片引き扉 (引残し無)	左引	右引
		※	※
W *** × H ****			
扉厚	かぶり: 80mm		
仕上げ	表面材: カラー鋼板		
	表面材: SUS		
	表面材: アルミ		
芯材	ミラフォーム (断熱)		
	ロックセルボード (不燃断熱)		
	ペーパーハニカムコア		
フレーム材	スチール (S.P.C) t=1.2		
取手	棒ハンドル (ステンレス) 25φ × P425		
	船底引手 (ステンレス)		
窓	透明アクリル t=5.0		
	透明ガラス t=5.0		
	透明ポリカ t=5.0		
	強化ガラス		
窓材	アルミ枠押出型材		
レール本体	アルミ押出型材		
レールカバー	アルミ押出型材		
駆動装置	油圧クローザー		
制動装置	エアブレーキ		
滑車	P.O.M (ジュラコン) ベアリング内蔵		
ガイドローラー	M.Cナイロン		
ストップ装置	ストップパネ		
オプション	・錠: UD錠 (11型)		
	・ガラリ (アルミ押出型材): アルマイシルバー色 開口率平均30~40% / W≧30mm (製作可能外寸)		
	・ハセップタイプレールカバー (アルミ型材)		
備考	アルミ開口枠		