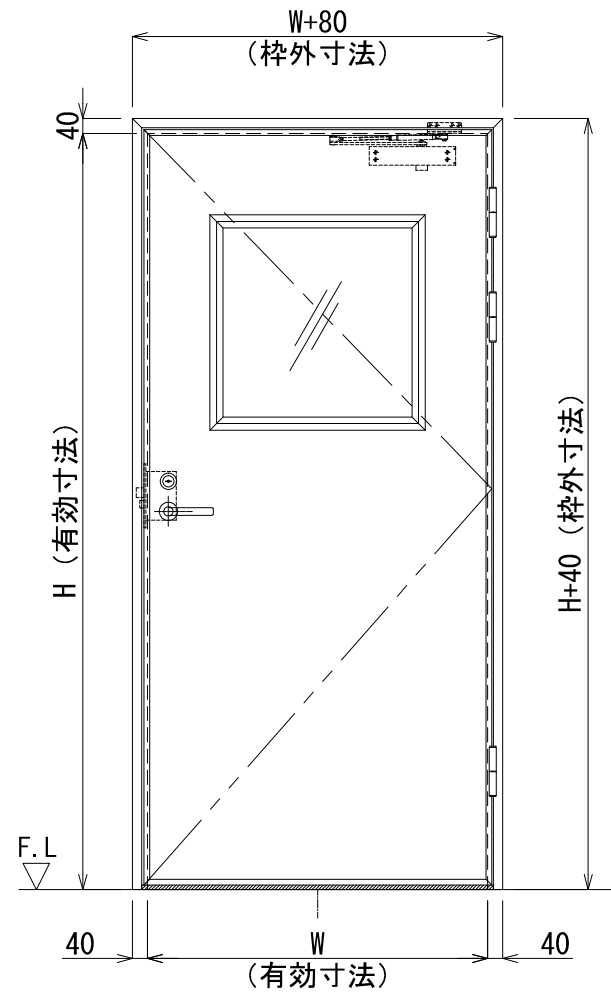
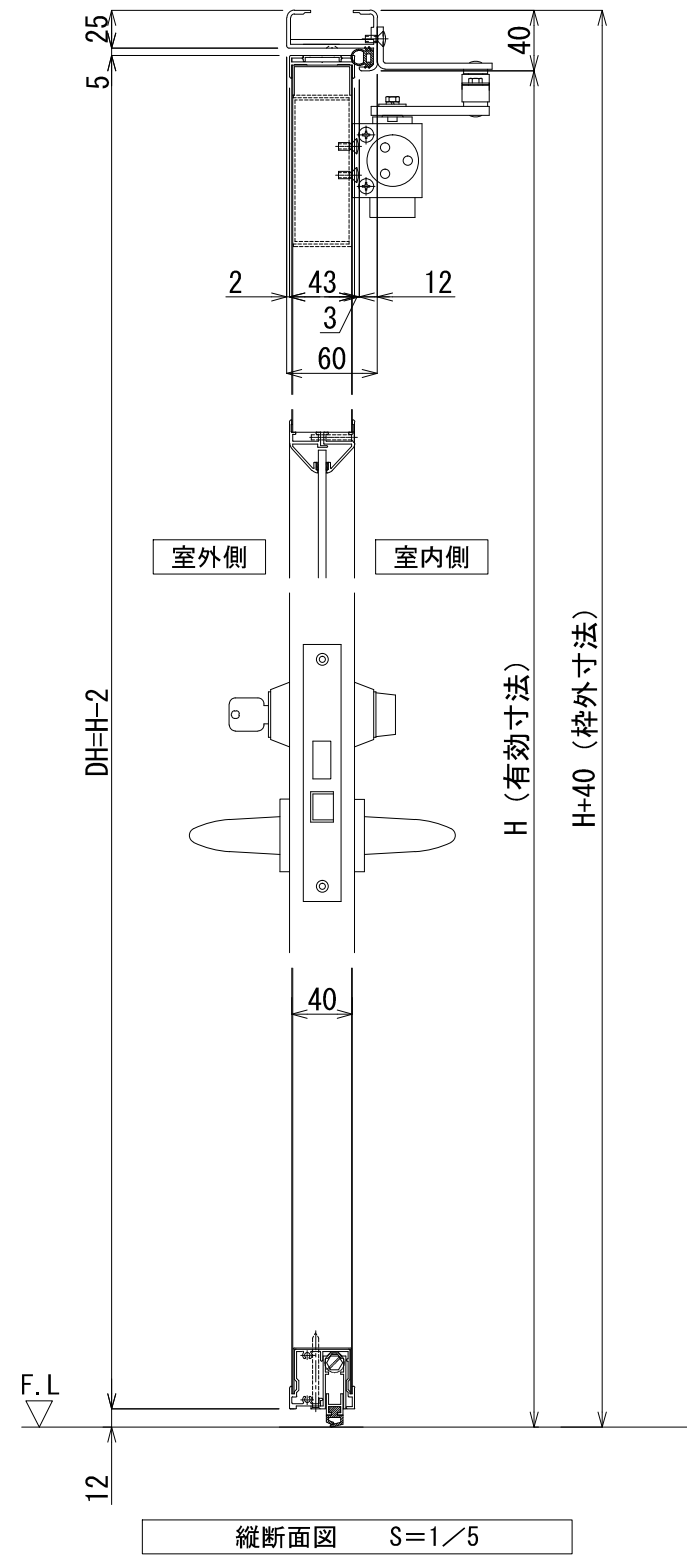
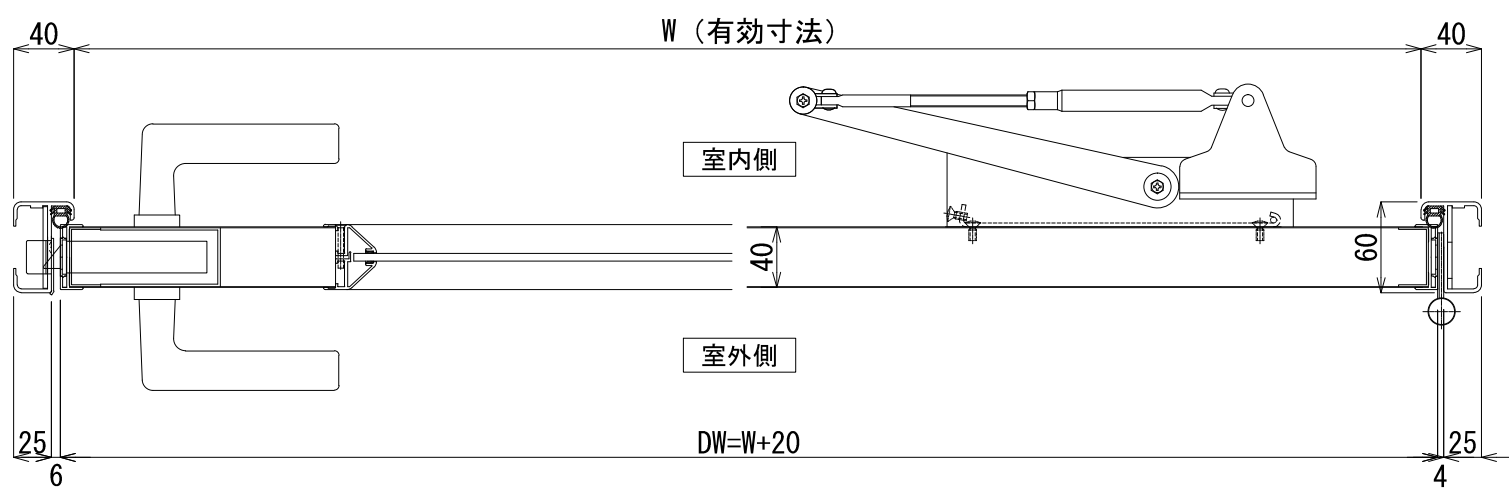


製作範囲 W600~1300/H600~3000 (有効寸法)
 (ただしDW≦DHとする)



正面図 S=1/20
 ※この姿図は右開きを表す



横断面図 S=1/5
 ※この図は右開きを表す

FD *	片開きフラッシュドア	左開	右開
		※	※
実有効寸法	W *** × H ***		
仕上げ	三方枠・ゼロタイト 表面材：カラー鋼板 表面材：SUS 表面材：アルミ		
芯材	ミラフォーム(断熱) ロックセルボード(不燃断熱) ペーパーハニカムコア		
見込み	アルミ枠60mm 扉40t		
付属金物	レバーハンドル(サムターン・シリンダ錠) DC、丁番(*1)		
備考	FIX：透明ガラス t=5.0 ：透明アクリル t=5.0 ：透明ポリカ t=5.0 ：強化ガラス t=5.0 アルミ開口枠		

*1：3個≦H2300<4個