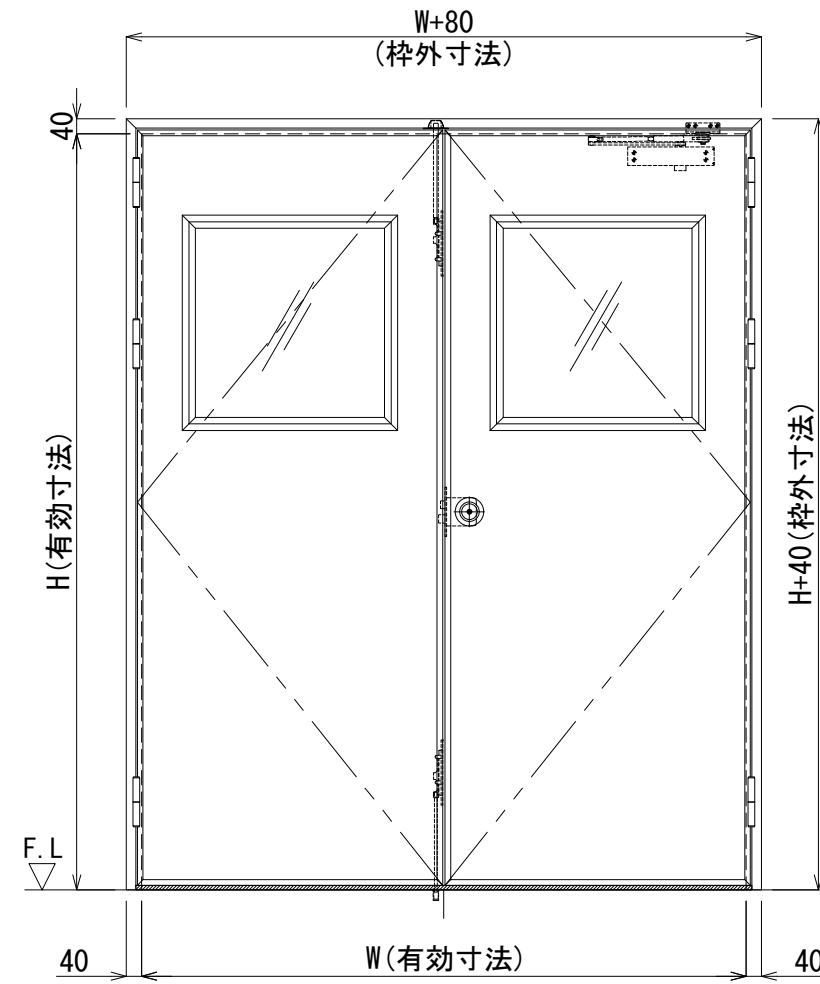
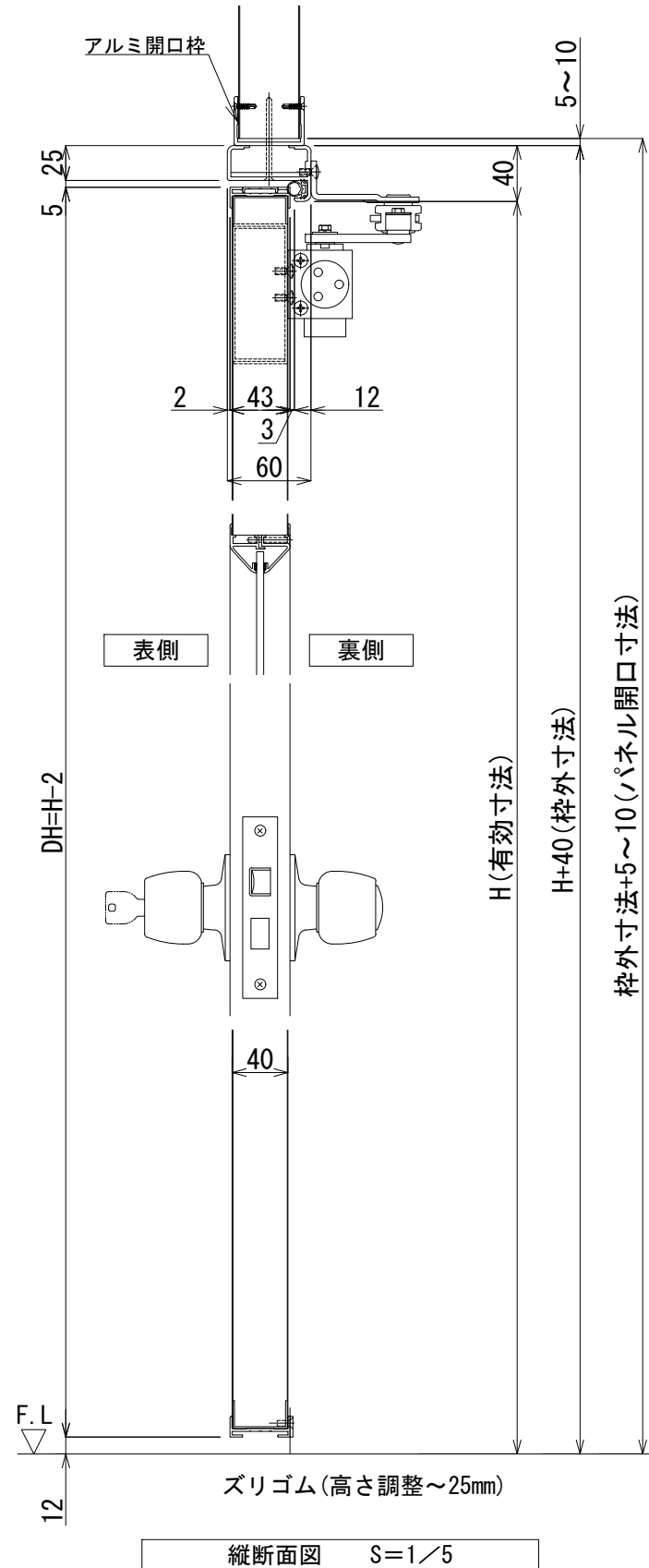
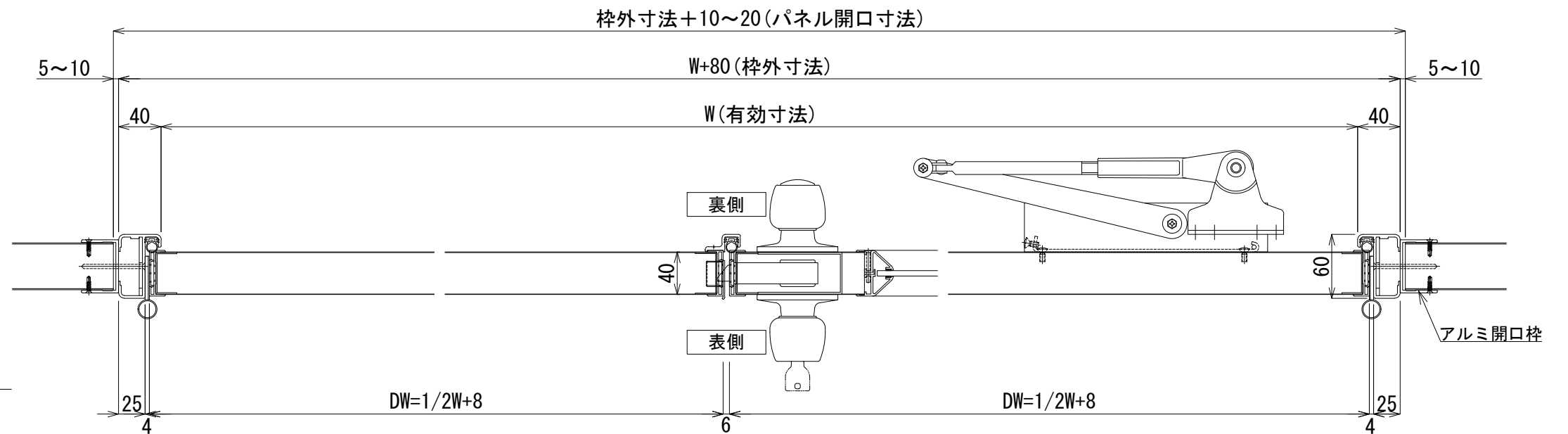


製作範囲 W900~2600/H600~3000 (有効寸法)
(ただしDW≦DHとする)



※この姿図は右親を表す



※この図は右親を表す

FD *	両開きフラッシュドア	左親	右親
		※	※
実有効寸法	W****×H****		
仕上げ	三方枠・ズリ仕様 表面材:カラー鋼板 表面材:SUS 表面材:アルミ		
芯材	断熱材 不燃断熱材 ペーパーハニカムコア		
見込み	アルミ枠60mm 扉40t		
付属金物	丸ノブHMW(サムターン・シリンドラ錠) D.C.、丁番*1)、フランス落し		
備考	FIX:透明ガラス t=5.0 :透明アクリル t=5.0 :透明ポリカ t=5.0 :強化ガラス t=5.0 アルミ開口枠		

*1:3個≦H2300<4個

版数	年月日	変更内容	年月日	変更内容	版数	年月日	変更内容	年月日	変更内容	版数	年月日	変更内容
◇	2018.02.16	ズリゴム高さ調整~25mmに変更 【2018.03.01出荷分より】	◇	2021.10.20	カルックをバリシールドに変更 ネラフォームを断熱材に変更	◇				◇		
◇	2018.12.01	パネル開口寸法、上ツボ、気密ゴム変更	◇	2022.02.01	ハンドル形状追記	◇				◇		
◇	2020.02.20	不燃断熱材をカルックNM-4785に変更	◇	2022.07.07	バリシールドを不燃断熱材に変更	◇				◇		

株式会社 富士商会 建築施設部
台東区台東4丁目30番7号 ☎ 03(3831)4188

照査	担当	工事名称	図面番号
検閲	作成	図面名称	No. A-014
		両開きフラッシュドア(三方枠・ズリ仕様)	日付
		縮尺 S=1/20・5(A3)	