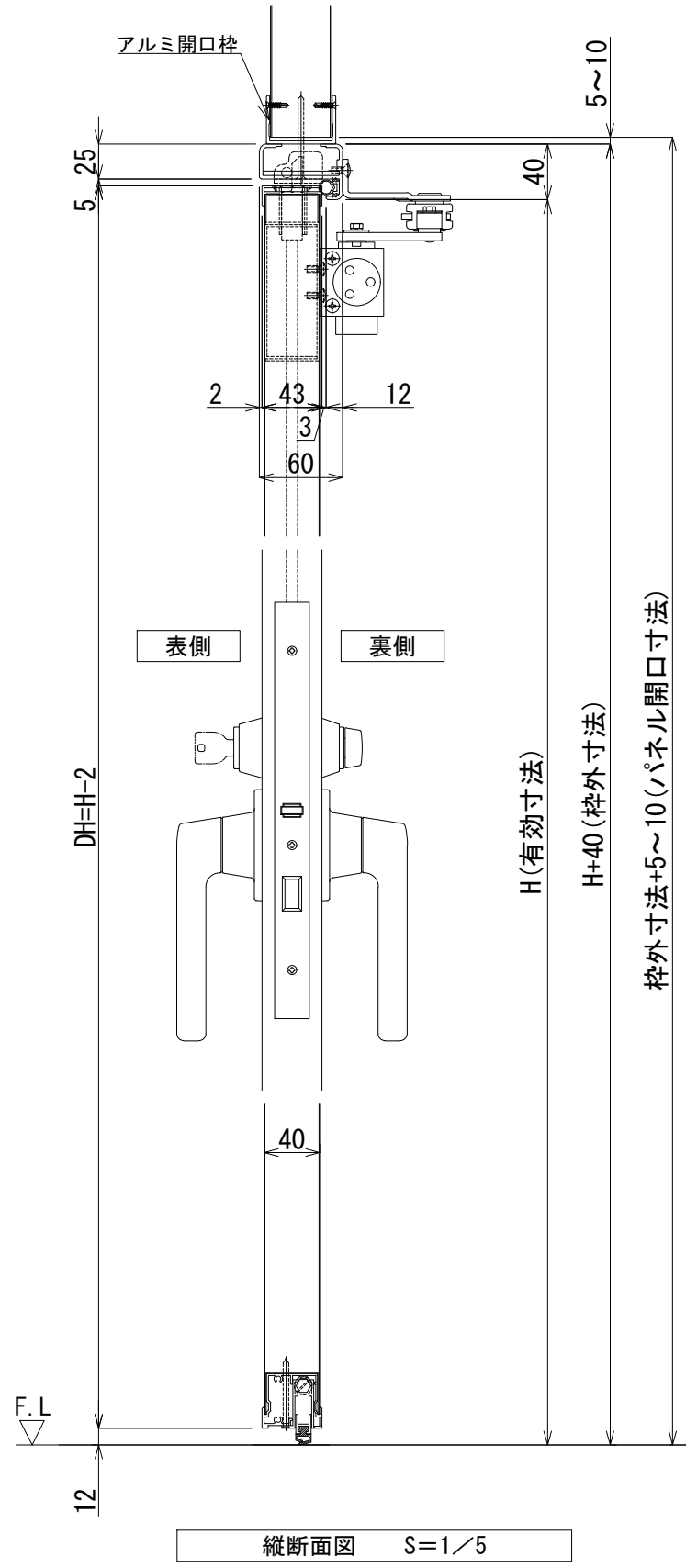
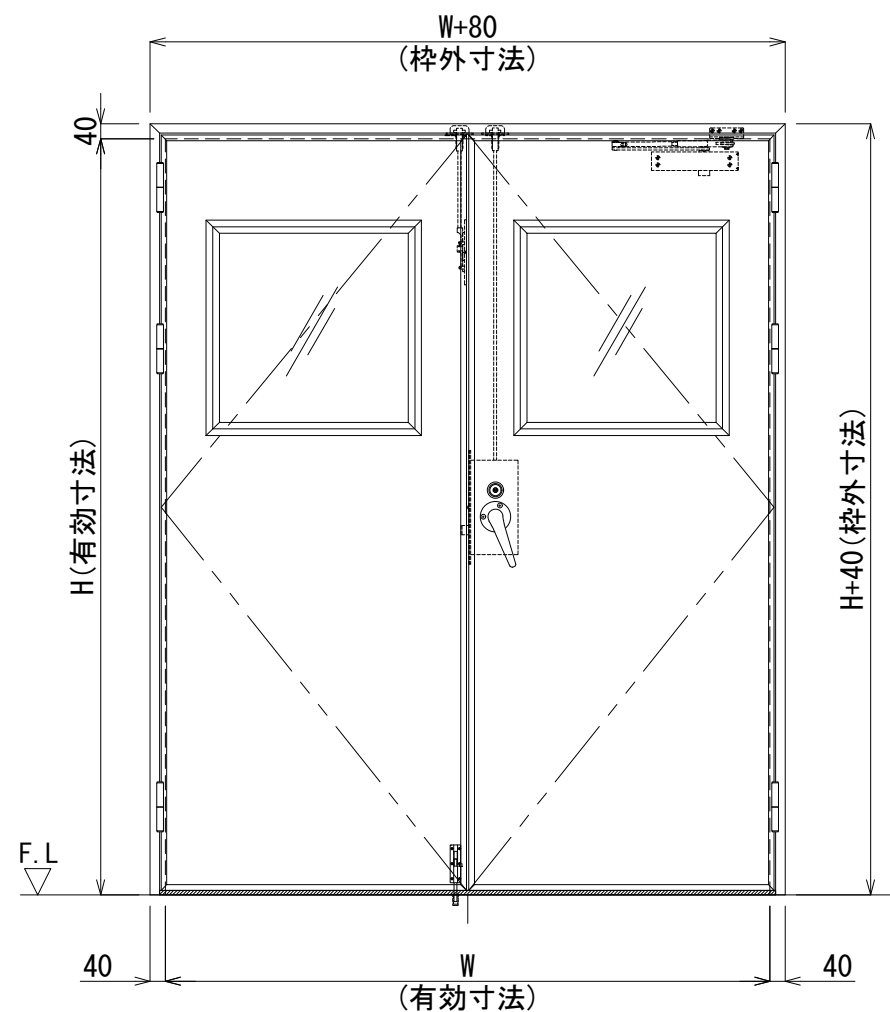


製作範囲 W900~2600/H600~3000 (有効寸法)  
(ただしDW≦DHとする)

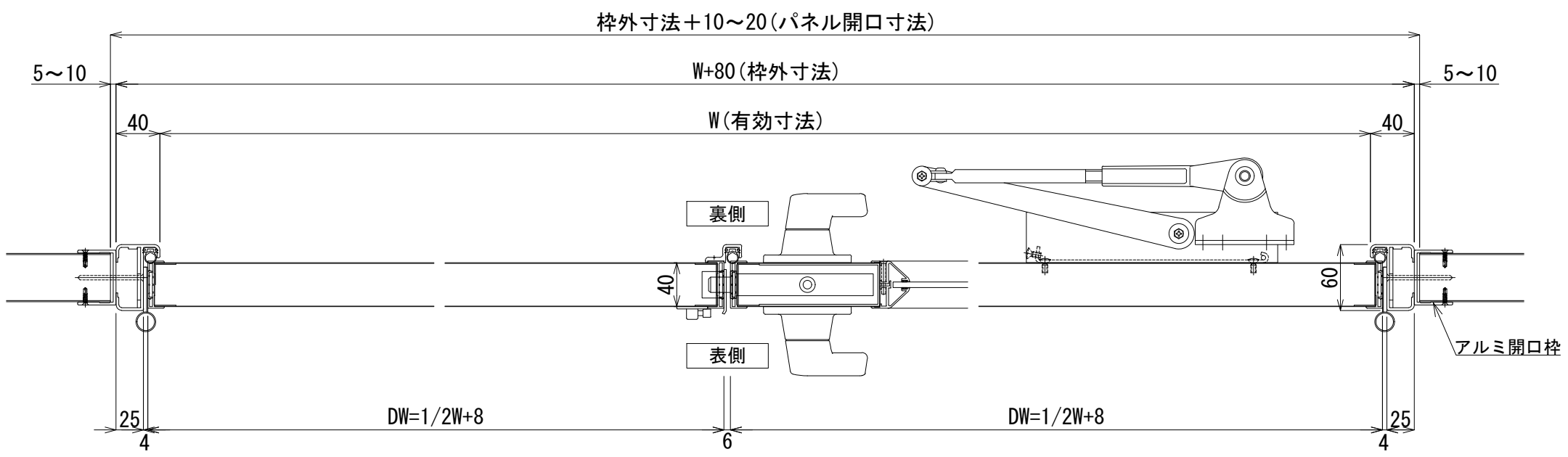


縦断面図 S=1/5



正面図 S=1/20

※この姿図は右親を表す



横断面図 S=1/5

※この図は右親を表す

AT *	両開きエアタイトドア	左親	右親
		※	※
実有効寸法	W****×H****		
仕上げ	三方枠・ゼロタイト 表面材:カラー鋼板 表面材:SUS 表面材:アルミ		
芯材	断熱材 不燃断熱材 ペーパーハニカムコア		
見込み	アルミ枠60mm 扉40t		
付属金物	グレモンハンドル(サムターン・ツインダ-錠) D.C.、丁番*1)、フランス落とし、角落し		
備考	FIX:透明ガラス t=5.0 :透明アクリル t=5.0 :透明ポリカ t=5.0 :強化ガラス t=5.0 アルミ開口枠		

\*1:3個≦H2300<4個