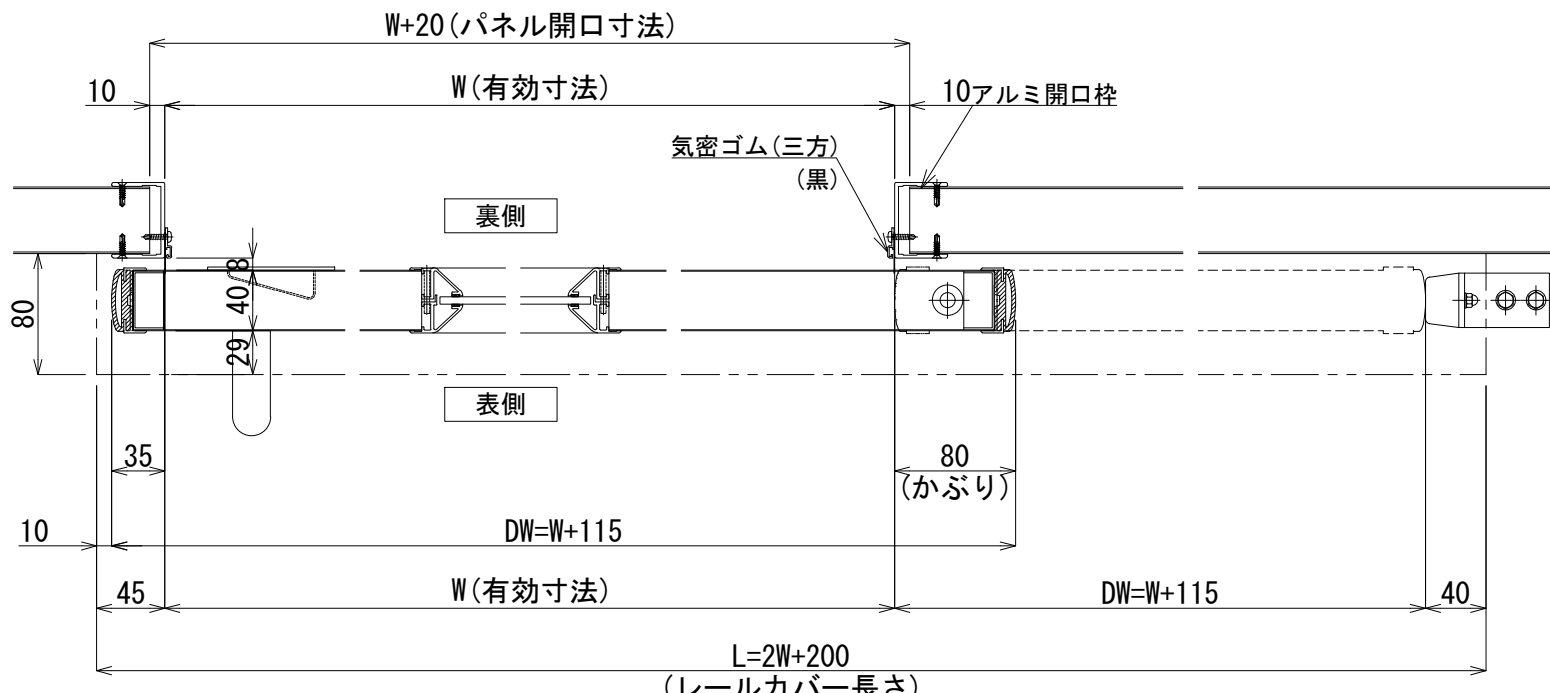
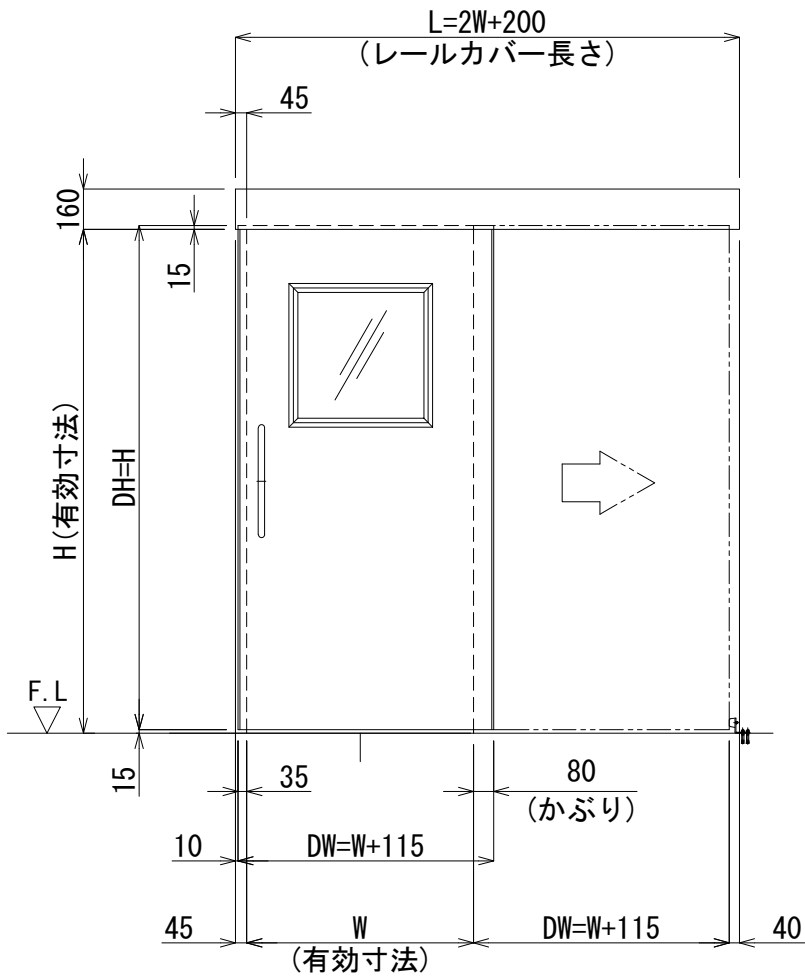
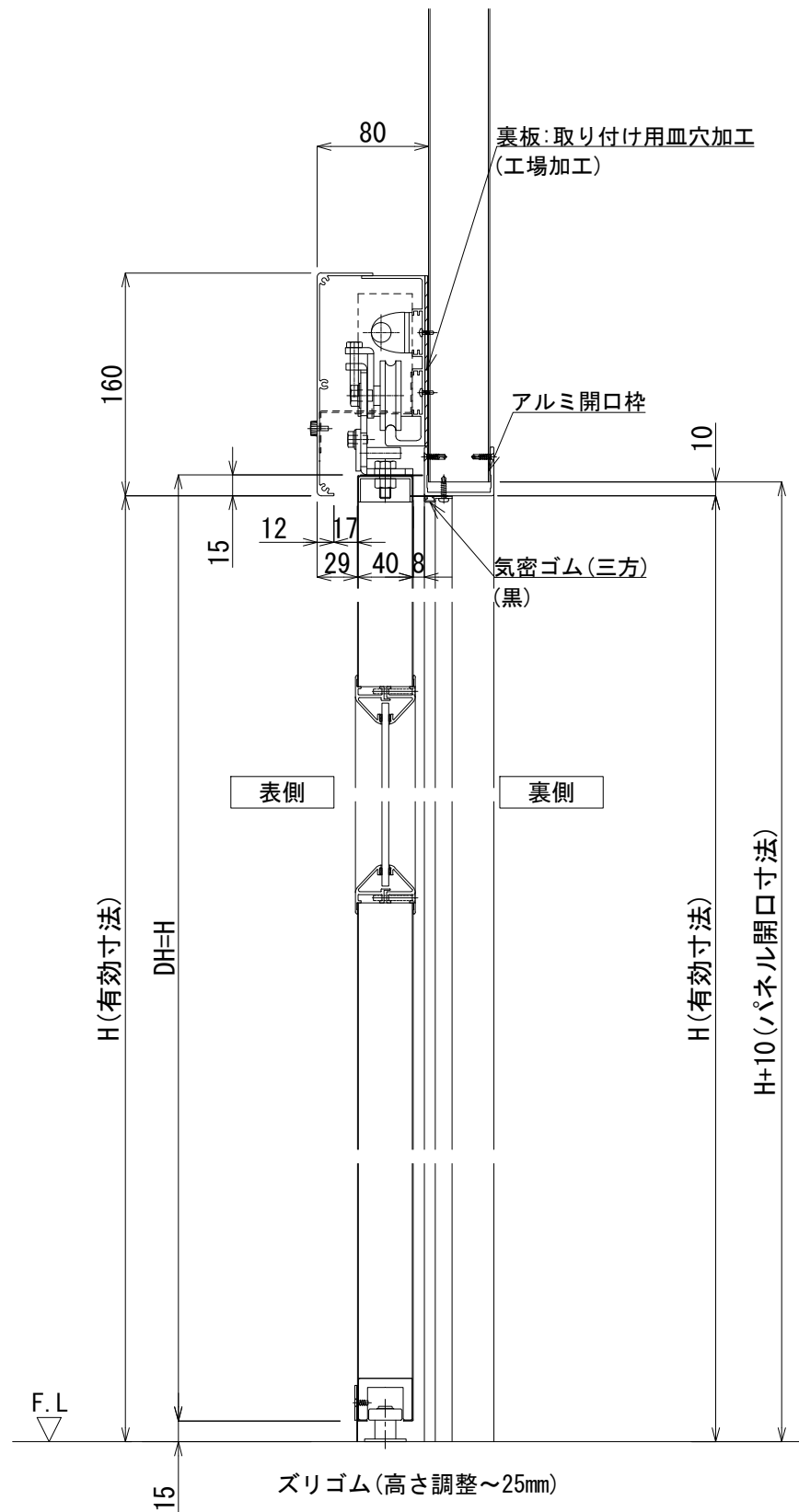


製作範囲 W600~1500/H600~2500(有効寸法) 且つW+H 3500



SL *	自閉式(ぜんまい)片引き扉(引残し無)	左引 ※	右引 ※
	実有効寸法	W *** × H ***	
扉厚	かぶり: 80mm		
仕上げ	表面材: カラー鋼板		
	表面材: SUS		
	表面材: アルミ		
芯材	断熱材		
	不燃断熱材		
	ペーパーハニカムコア		
フレーム材	スチール(S.P.C) t=1.2		
取手	棒ハンドル(ステンレス) 25φ × P425		
	船底引手(ステンレス)		
窓	透明アクリル t=5.0		
	透明ガラス t=5.0		
	透明ポリカ t=5.0		
	強化ガラス		
窓材	アルミ枠押出型材		
機	レール本体	アルミ押出型材	
	レールカバー	アルミ押出型材	
構	駆動装置	ぜんまいバネ	
	制動装置	エアブレーキ	
	滑車	P.O.M(ジュラコン)ベアリング内蔵	
部	ガイドローラー	M.Cナイロン	
	ストップ装置	ストップバネ	
オプション	・ガラリ(アルミ押出型材): アルマイトシルバー色 開口率平均30~40%/W≧130mm(製作可能外寸)		
備考	アルミ開口枠		

*1: ハセップタイプレールカバー対応不可

※この姿図は右引を表す

※この図は右引を表す

版数	年月日	変更内容	年月日	変更内容	年月日	変更内容	変更内容	工事名称	図面番号
◆	2016.03.01	スライド扉ズリゴム・レールカバー側に変更【2016.03.01付分より】	◆	2018.05.22	レール形状変更	◆	2021.10.20	カルクをバリシールドに変更 ミラフォームを断熱材に変更、U断熱材	No. B-004
◆	2016.06.01	扉取手用ナット・ボルトワッシャー両側に変更 上取手用「ボルト」下取手用「ボルト」両側に変更【2017.03.01付分より】	◆	2018.12.01	パネル開口寸法、気密ゴム、 床取手(ゴム側)取手ナットに変更	◆	2022.07.07	バリシールドを不燃断熱材に変更	縮尺
◆	2018.02.16	ズリゴム高さ調整→25mmに変更 【2018.03.01出荷分より】	◆	2020.02.12	不燃断熱材をバリシールドNM-4785に変更	◆		検査 担当	日付
								施工	図面名称
								株式会社 富士商会 建築施設部	自閉式(ぜんまい)片引き扉(引残し無) S=1/30・5(A3)
								台東区台東4丁目30番7号 ☎ 03(3831) 4188	