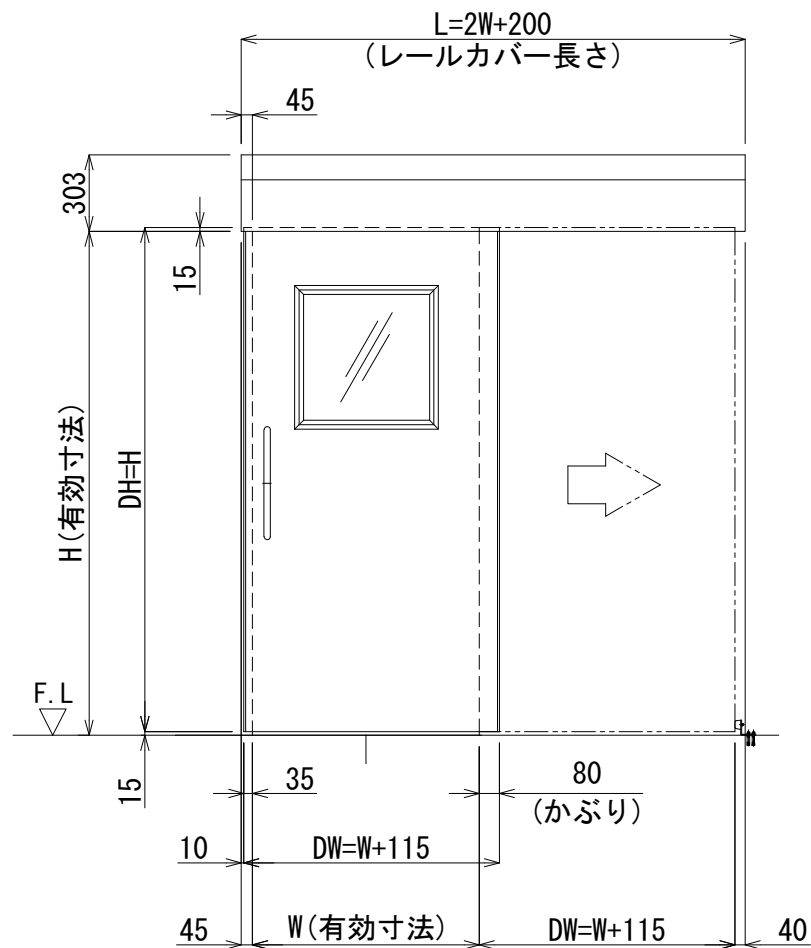
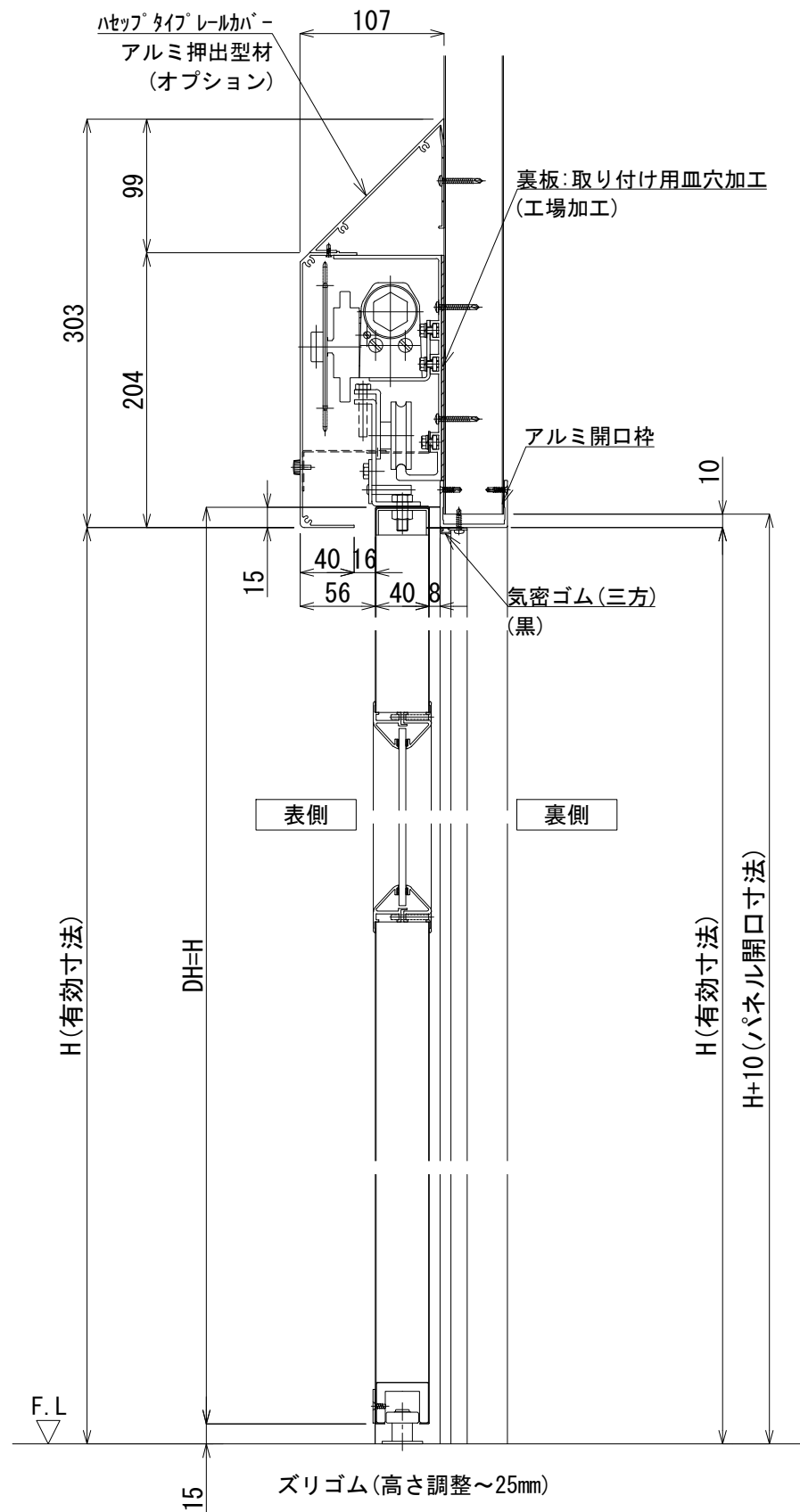
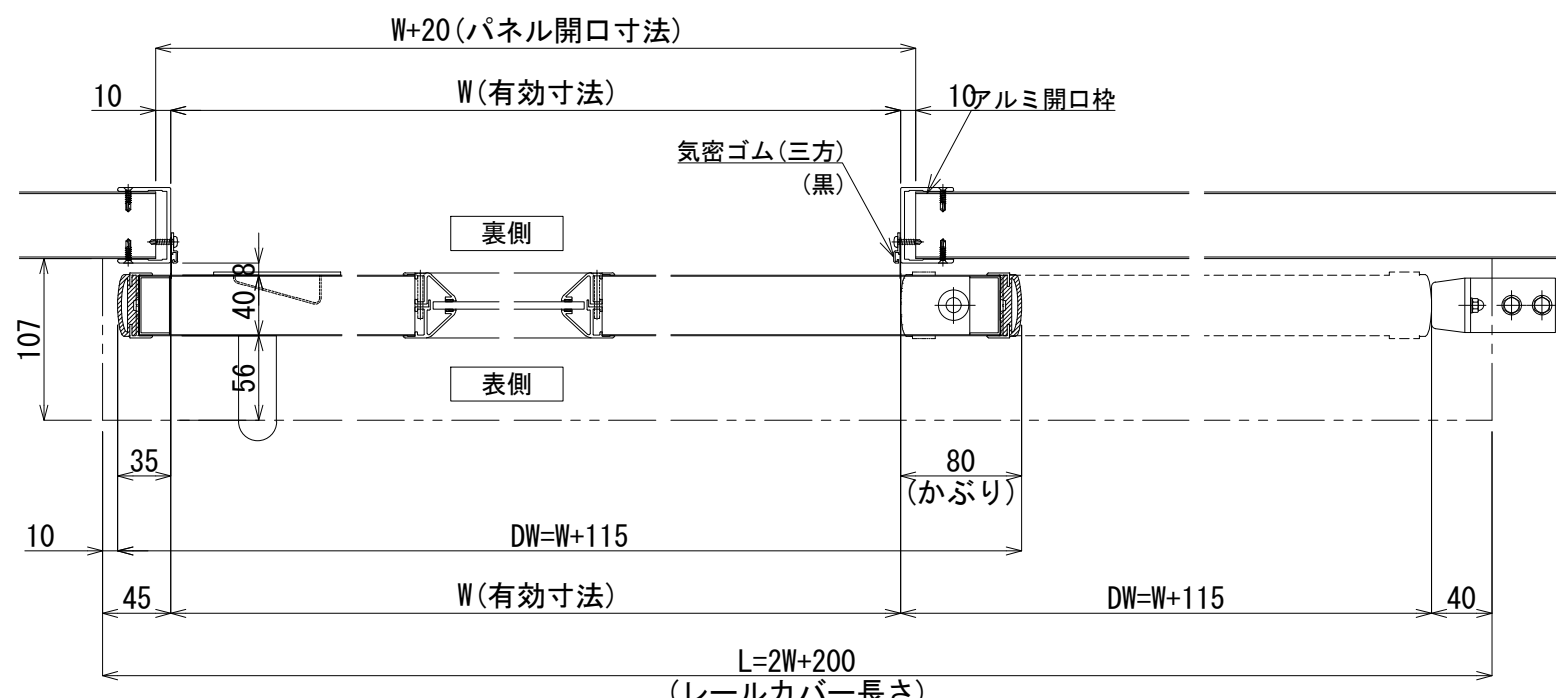


製作範囲 W600~2000/H600~3000 (有効寸法)



正面図 S=1/30
※この姿図は右引を表す



横断面図 S=1/5
※この図は右引を表す

SL *	自閉式(油圧)片引き扉(引残し無)	左引 ※	右引 ※
	実有効寸法	W *** × H ***	
扉厚	かぶり: 80mm		
仕上げ	表面材: カラー鋼板		
	表面材: SUS		
	表面材: アルミ		
芯材	断熱材		
	不燃断熱材		
	ペーパーハニカムコア		
フレーム材	スチール(S.P.C) t=1.2		
取手	棒ハンドル(ステンレス) 25φ × P425		
	船底引手(ステンレス)		
窓	透明アクリル t=5.0		
	透明ガラス t=5.0		
	透明ポリカ t=5.0		
	強化ガラス		
窓材	アルミ枠押出型材		
機	レール本体	アルミ押出型材	
	レールカバー	アルミ押出型材	
構	駆動装置	油圧クローザー	
	制動装置	エアブレーキ	
部	滑車	P.O.M(ジュラコン)ベアリング内蔵	
	ガイドローラー	M.Cナイロン	
ストップ装置	ストップパネ		
オプション	・ガラリ(アルミ押出型材): アルマイトシルバー色		
	開口率平均30~40%/W≧130mm(製作可能外寸)		
備考	・ハセップタイプレールカバー(アルミ型材)		
	アルミ開口枠		

版数	年月日	変更内容	年月日	変更内容	年月日	変更内容	株式会社 富士商会 建築施設部	照査 担当	工事名称	図面番号
1	2016.03.01	スライド扉スリゴムのレールカバー側に変更【2016.03.01付分より】	2018.12.01	パネル開口寸法、気密ゴム、床尹当り(ゴム脚)ボルトに変更	2022.07.07	パリスレドを不燃断熱材に変更	台東区台東4丁目30番7号 ☎03(3831)4188	検査	自閉式(油圧)片引き扉(引残し無)	No. B-007
2	2016.06.01	床尹当りボルト、ボルトワッシャー両側に変更【2016.06.01付分より】	2020.02.12	不燃断熱材をパリスレドNM-4785に変更			検図 作成	図面名称	縮尺	日付
3	2018.02.16	スリゴムの高さ調整~25mmに変更【2018.03.01出荷分より】	2021.10.20	カルックをパリスレドに変更、UQ取除					S=1/30・5(A3)	