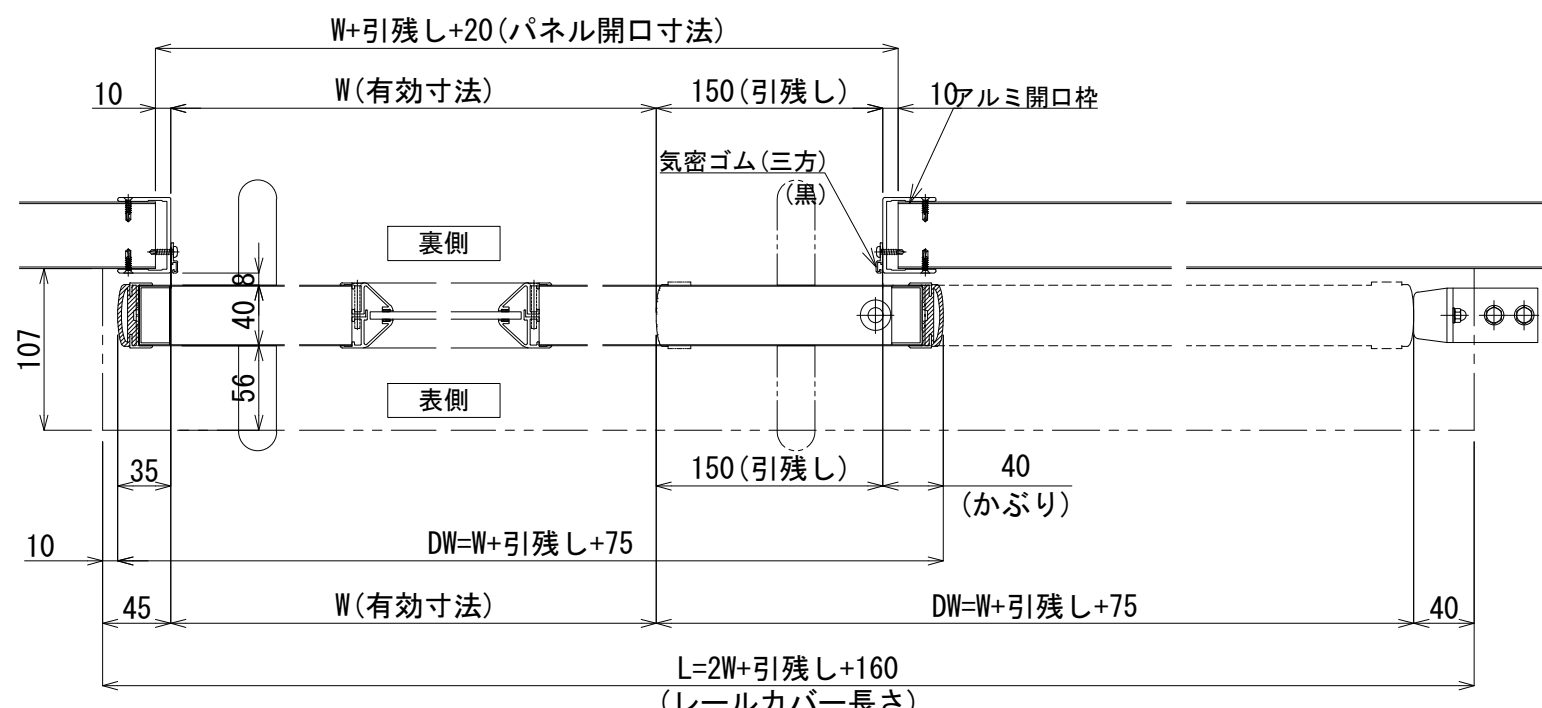
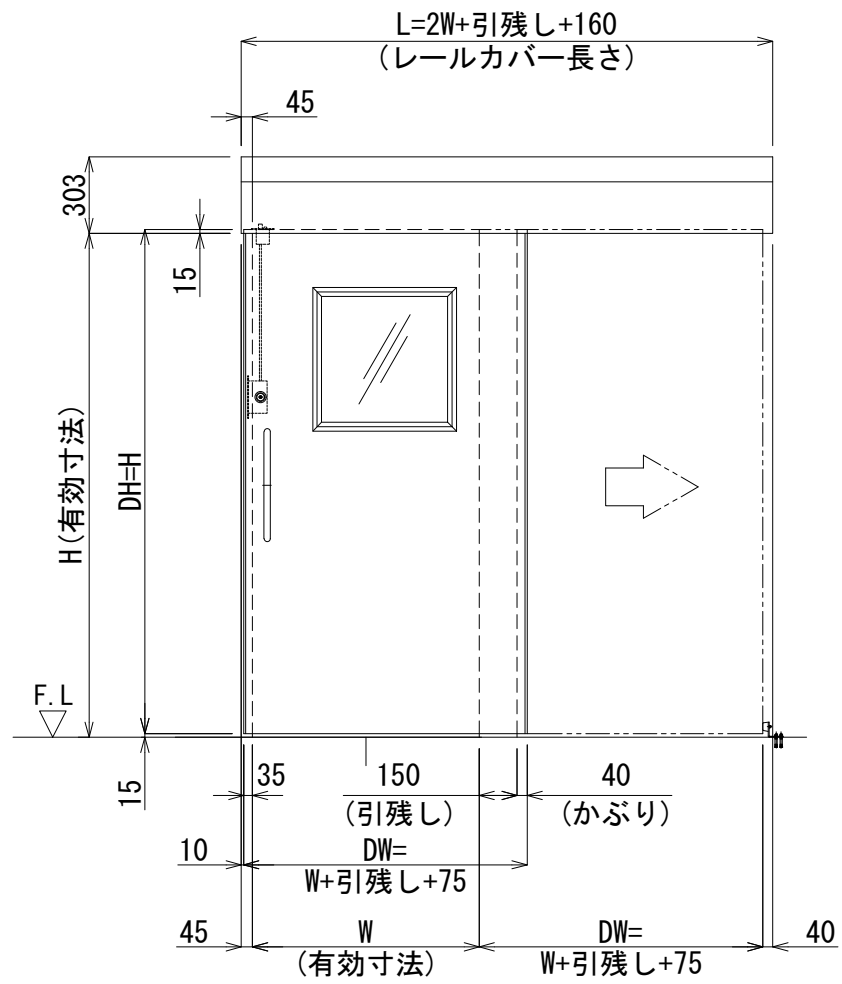
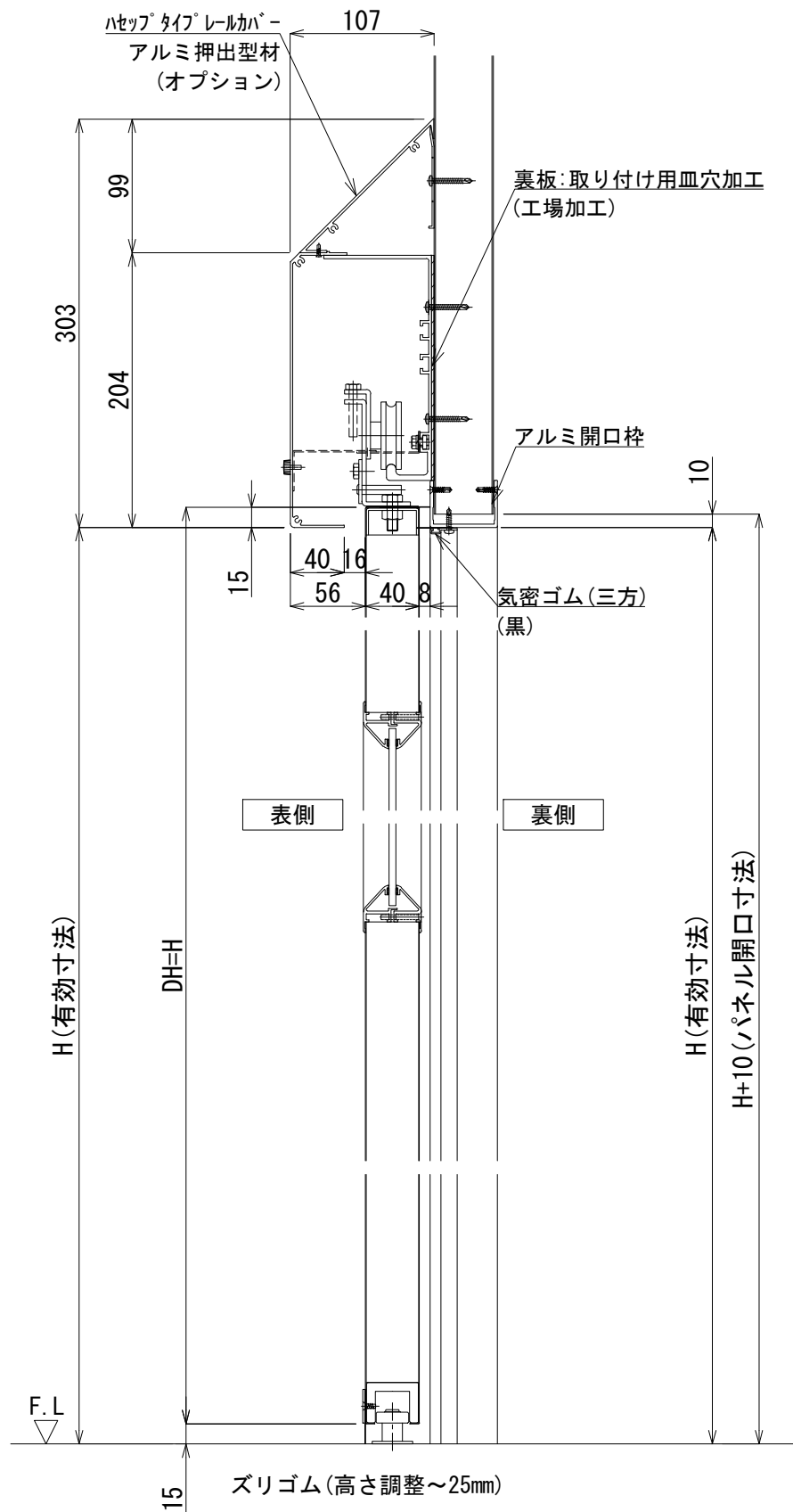


製作範囲 W600~2000/H600~3000 (有効寸法)



実有効寸法	完全手動式片引き扉(引残し有)	左引	右引
	W *** × H ***	※	※
	引残し: 150mm (棒ハンドル標準)		
	かぶり: 40mm		
扉厚	40mm		
仕上げ	表面材: カラー鋼板		
	表面材: SUS		
	表面材: アルミ		
芯材	断熱材		
	不燃断熱材		
	ペーパーハニカムコア		
フレーム材	スチール(S.P.C) t=1.2		
取手	棒ハンドル(ステンレス) 25φ × P425		
	船底引手(ステンレス)		
窓	透明アクリル t=5.0		
	透明ガラス t=5.0		
	透明ポリカ t=5.0		
	強化ガラス		
窓材	アルミ枠押出型材		
機構部	レール本体	アルミ押出型材	
	レールカバー	アルミ押出型材	
オプション	滑車	P.O.M(ジュラコン)ベアリング内蔵	
	ガイドローラー	M.Cナイロン	
備考	・錠: UD錠(11型)		
	・ガラリ(アルミ押出型材): アルマイトシルバー色		
	開口率平均30~40%/W≧130mm(製作可能外寸)		
	・ハセップタイプレールカバー(アルミ型材)		
	アルミ開口枠		

※この姿図は右引を表す

※この図は右引を表す

版数	年月日	変更内容	版数	年月日	変更内容	版数	年月日	変更内容
1	2016.03.01	スライド用スリゴムのレールカバー側に変更【2016.03.01付分より】	1	2018.12.01	パネル開口寸法、気密ゴム、床引当り(ゴム側)従アットに変更	1	2022.07.07	パリスールドを不燃断熱材に変更
2	2016.06.01	床引当り用アット、ボルトワッシャー両側に変更【2016.06.01付分より】	2	2020.02.12	不燃断熱材をパリスールドNM-4785に変更	2		
3	2018.02.16	スリゴムの高さ調整~25mmに変更【2018.03.01出荷分より】	3	2021.10.20	カルックをパリスールドに変更ミラフォームを断熱材に変更	3		

株式会社 富士商会 建築施設部
台東区台東4丁目30番7号 ☎ 03(3831)4188

照査	担当	工事名称	図面番号
検閲	作成	完全手動式片引き扉(引残し有)	No. B-009
		縮尺	日付
		S=1/30・5(A3)	