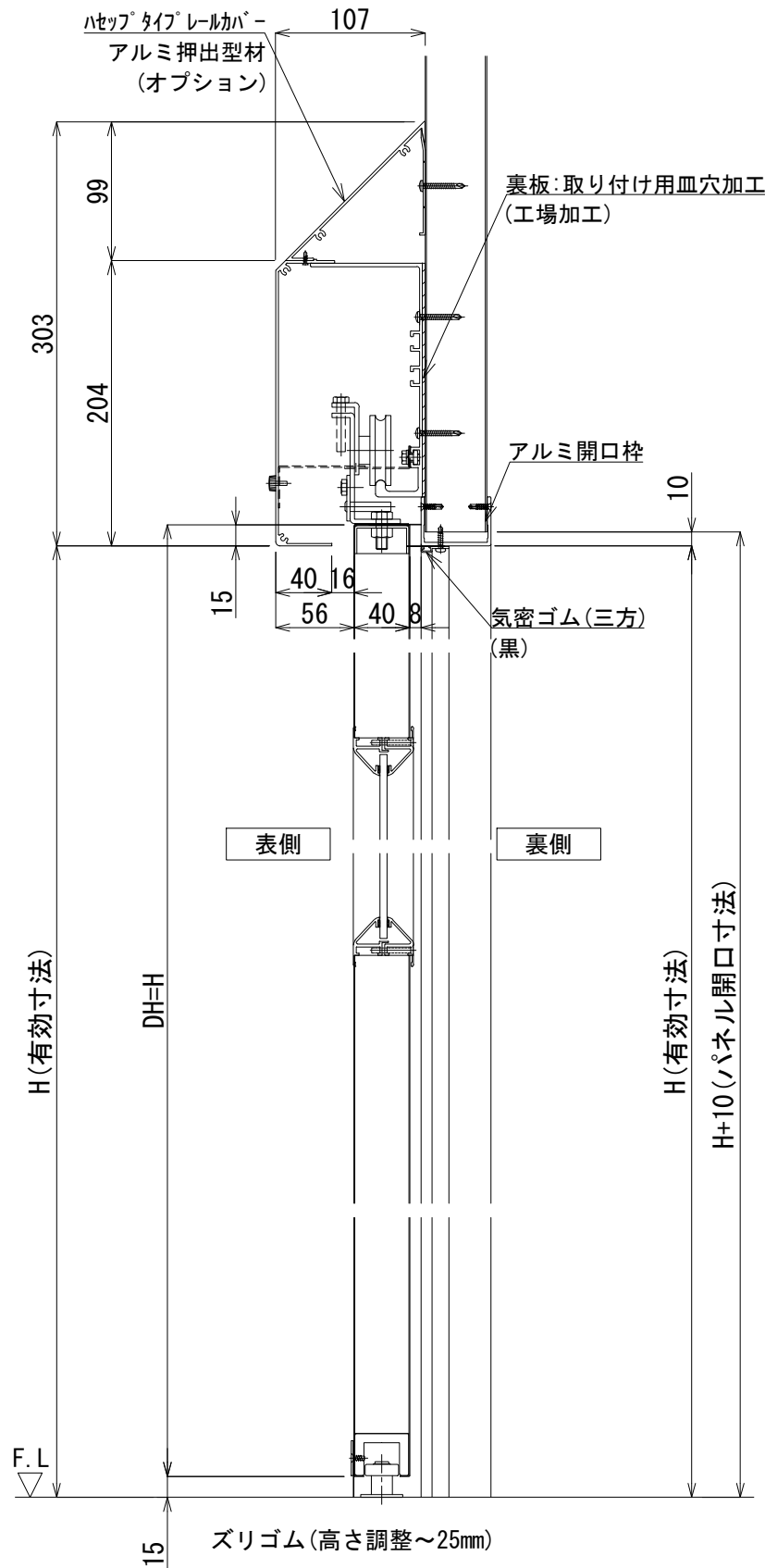
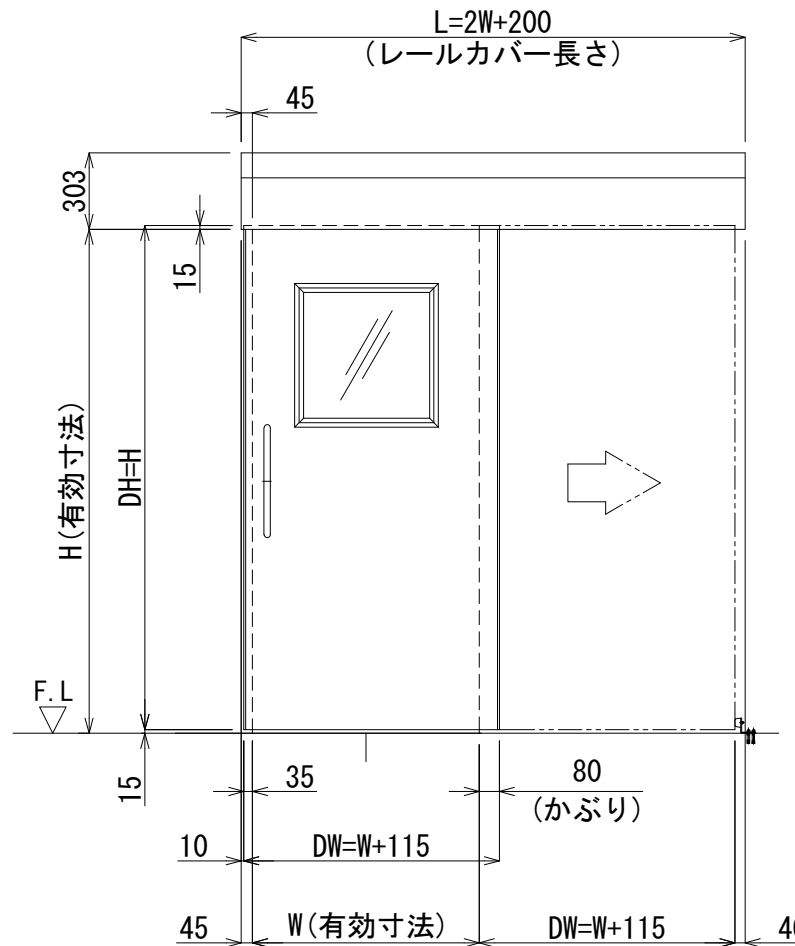


製作範囲 W600~2000/H600~3000 (有効寸法)

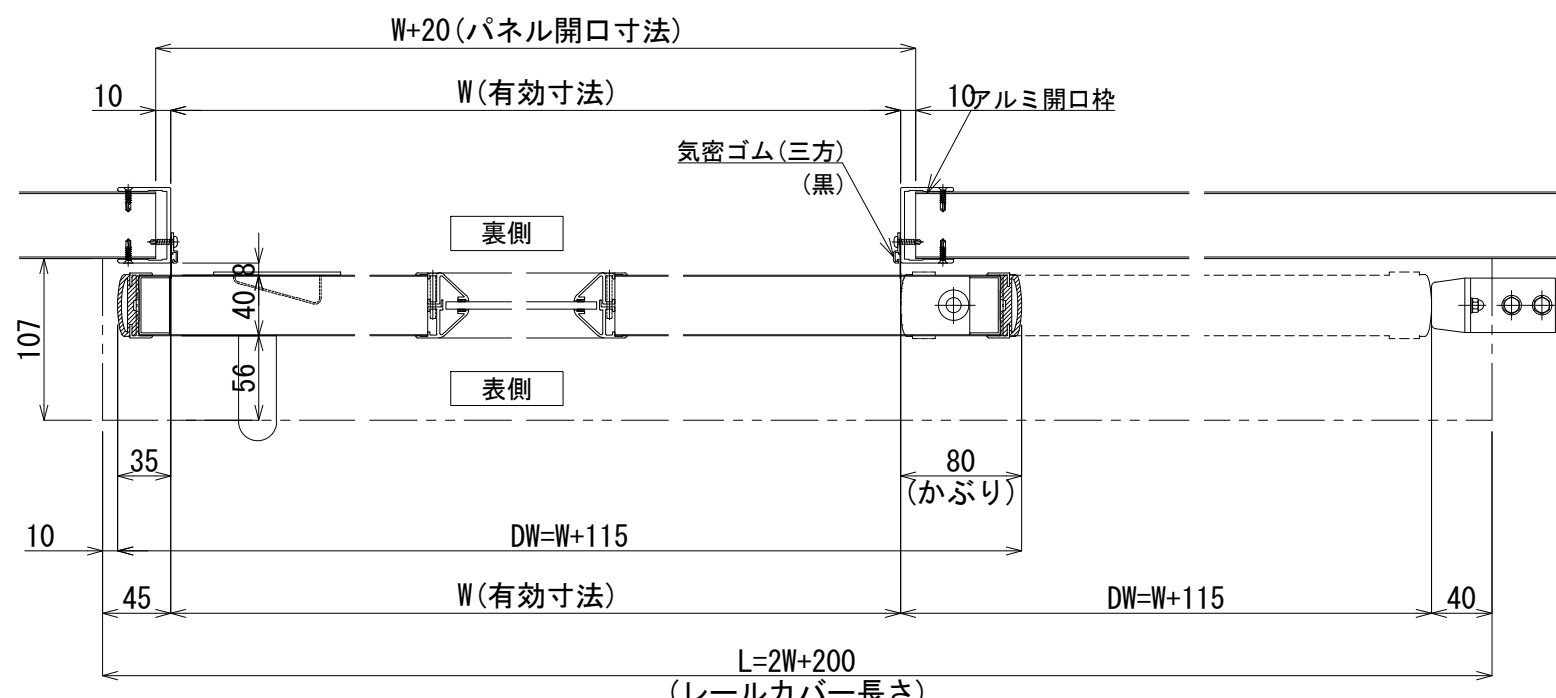


縦断面図 S=1/5



正面図 S=1/30

※この姿図は右引を表す



横断面図 S=1/5

※この図は右引を表す

扉	実有効寸法	W *** × H ***	左引 ※	右引 ※
	かぶり	80mm		
	扉厚	40mm		
	仕上げ	表面材: カラー鋼板 表面材: SUS 表面材: アルミ		
	芯材	断熱材 不燃断熱材 ペーパーハニカムコア		
	フレーム材	スチール(S.P.C) t=1.2		
	取手	棒ハンドル(ステンレス) 25φ × P425 船底引手(ステンレス)		
	窓	透明アクリル t=5.0 透明ガラス t=5.0 透明ポリカ t=5.0 強化ガラス		
	窓材	アルミ枠押出型材		
	機構部	レール本体: アルミ押出型材 レールカバー: アルミ押出型材 滑車: P.O.M(ジュラコン)ベアリング内蔵 ガイドローラー: M.Cナイロン		
オプション	・ガラリ(アルミ押出型材): アルマイトシルバー色 開口率平均30~40%/W≧130mm(製作可能外寸) ・ハセップタイプレールカバー(アルミ型材)			
備考	アルミ開口枠			