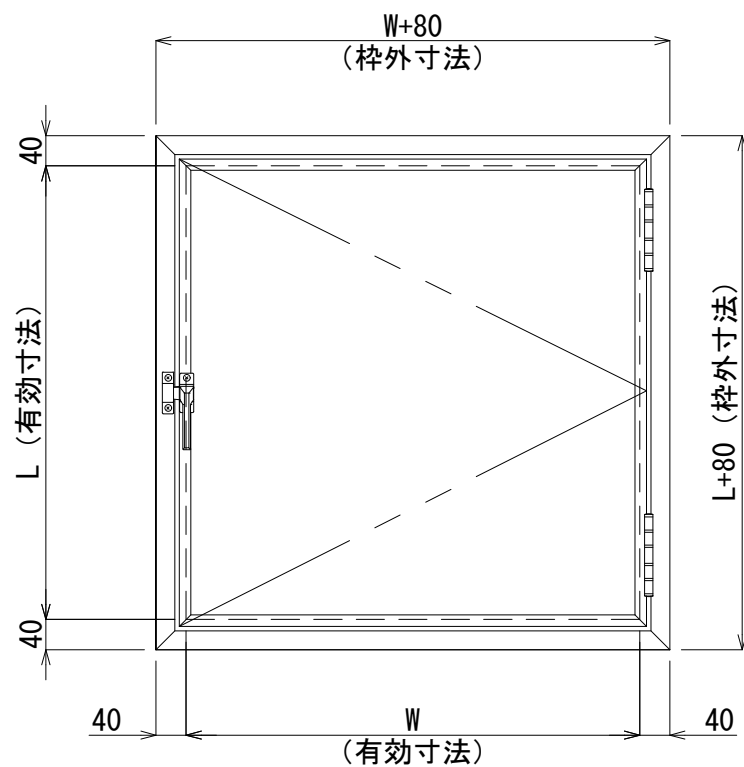
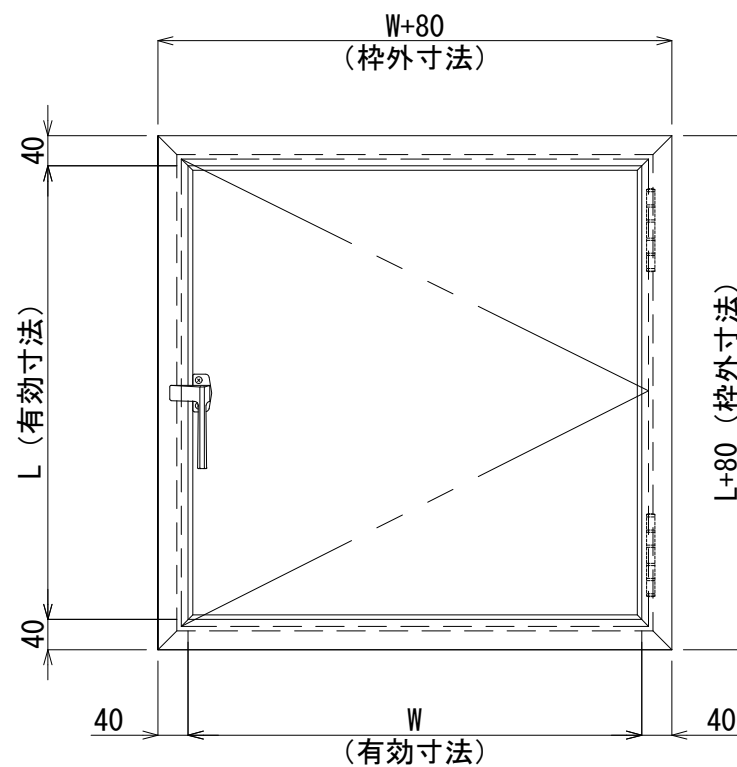


製作範囲 W400~1400 / H400~1400 (有効寸法)
(ただし DW ≤ DH とする)

実有効寸法	天井点検口		台数
	W *** × L ***		※
仕上げ	表面材：カラー鋼板 表面材：SUS 表面材：アルミ		
芯材	断熱材 不燃断熱材 ペーパーハニカムコア		
見込み	アルミ枠60mm 扉40t		
付属金物	カムラッチハンドル、丁番		
備考	アルミ開口枠		

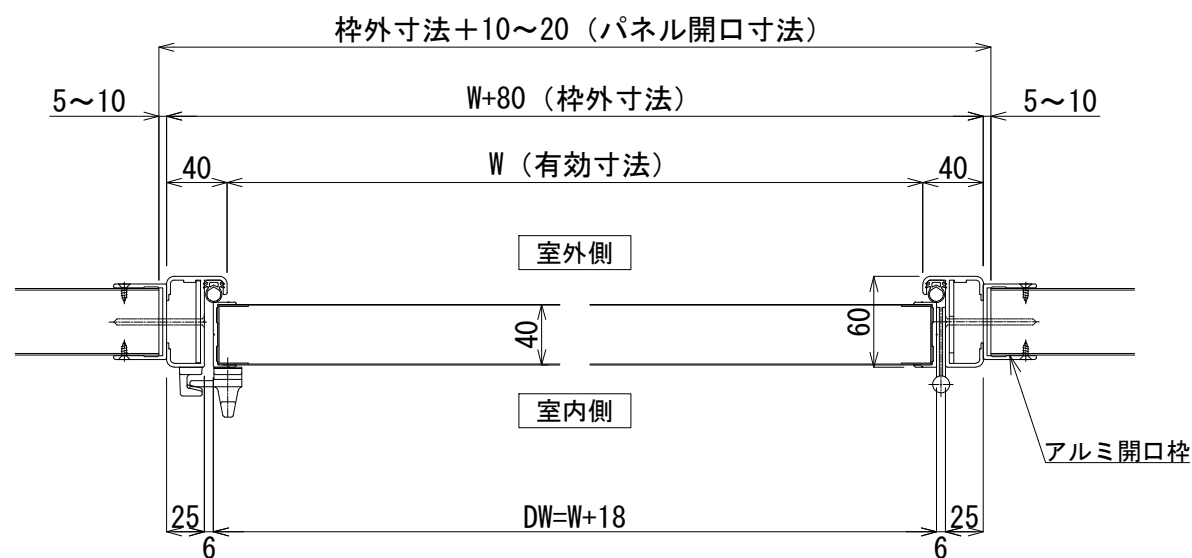


【 庫内開き 】

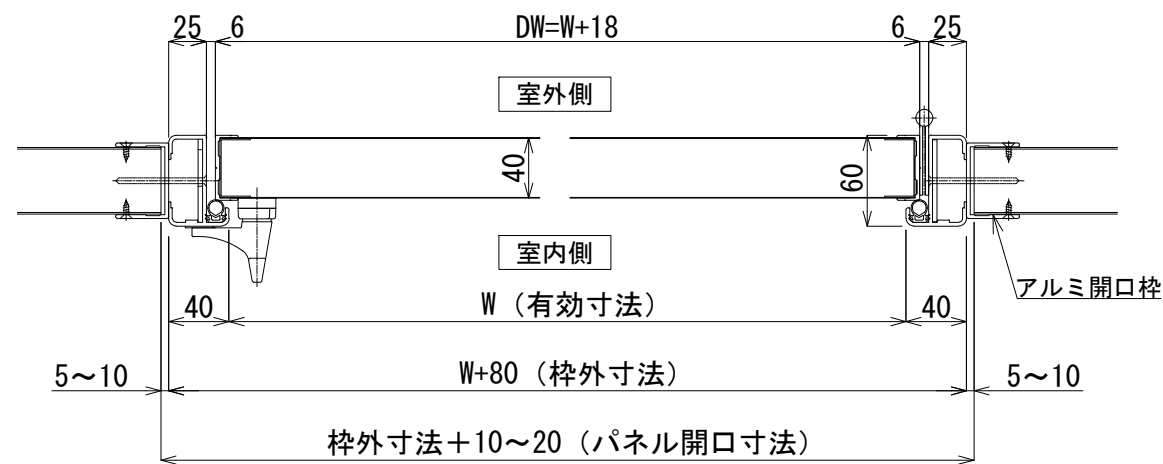


【 庫外開き 】

正面図 S=1/10



【 庫内開き 】



【 庫外開き 】

横断面図 S=1/5