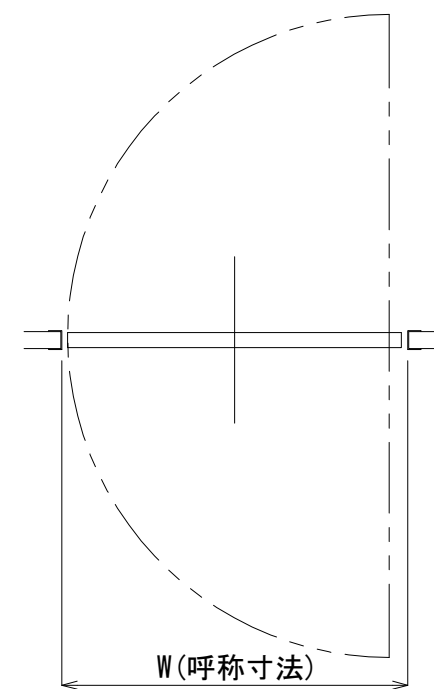
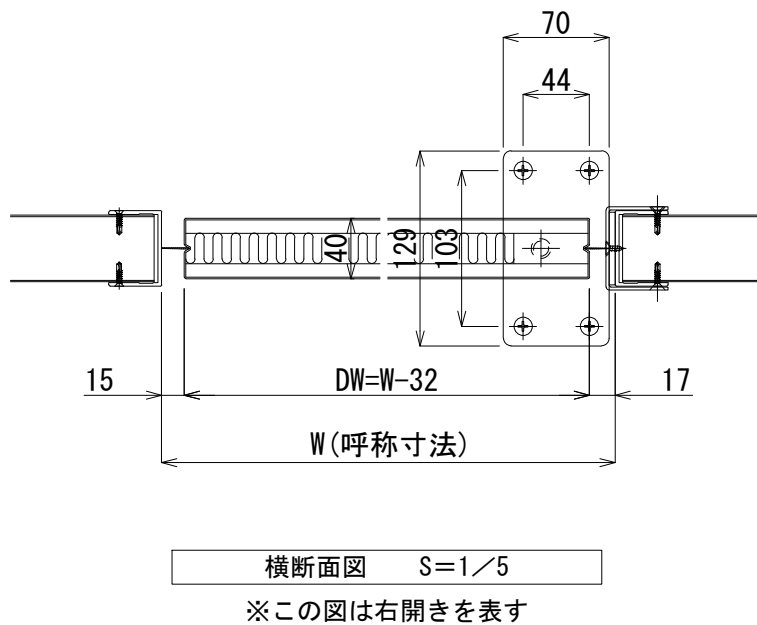
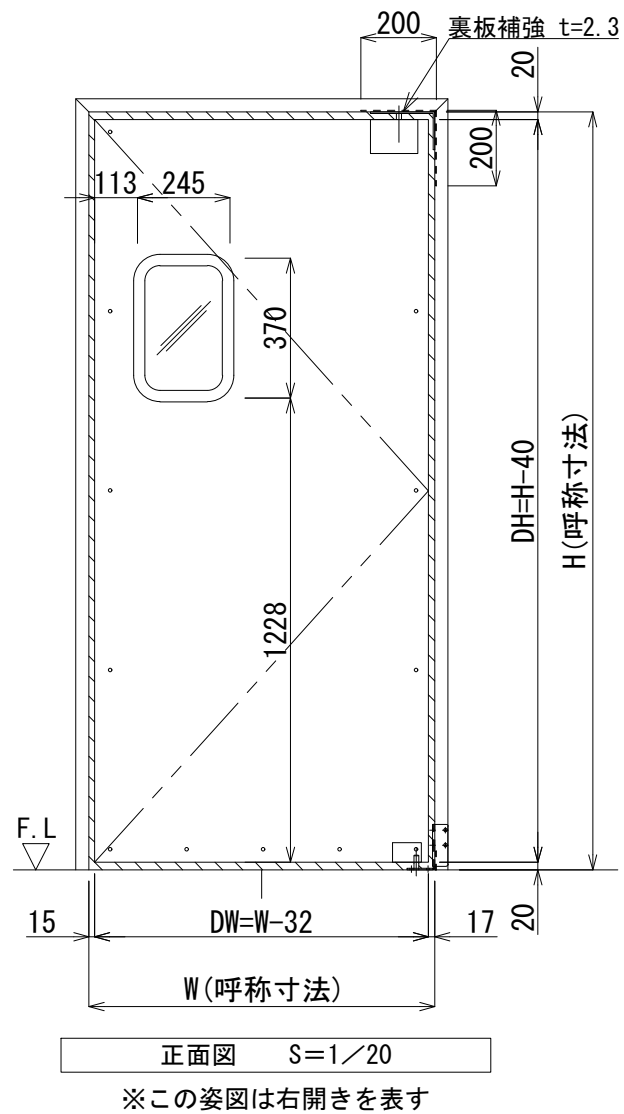
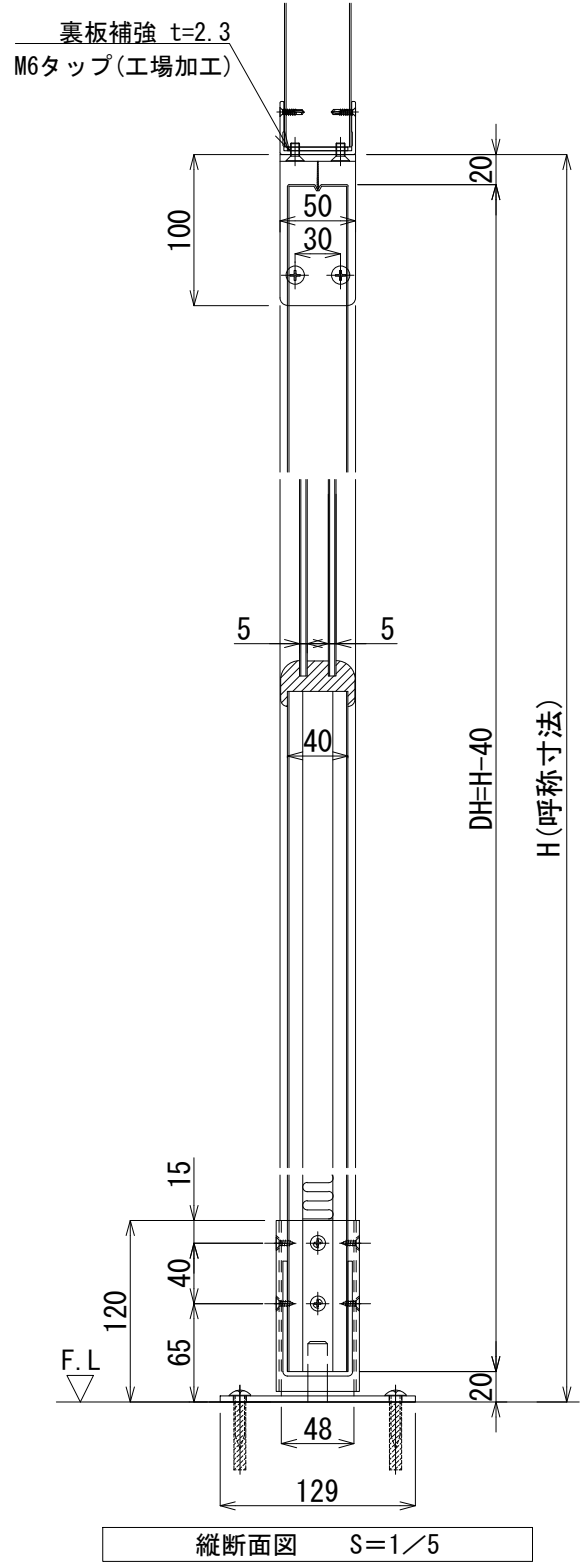


製作範囲 W430~1200/H1500~2400 (有効寸法)
 (ただしDW≤DHとする)



	片開きスイングドア (FCG-3)	
	左開 ※	右開 ※
呼称寸法	W * * * × H * * * *	
扉厚	40mm	
仕上げ	表面材: SUS304 t=0.8	
芯材	硬質発砲ウレタン+ランバーコア (防水処理)	
枠側金具	上部: SUS304 (ガスケット付) 下部: SUS304	
上部金具カバー	ステンレス	
枠側金具ネジ	SUS304	
窓	アクリル (クリア/カミ/ハーフミラー/ブラウ) 強化ガラス	
窓枠	合成ゴム (黒)	
シールガスケット	ネオプレーン	
オプション	・スプリングバンパー (高圧ポリエチレン) (黒/グレー/ライトグレー) (H=500/1000) ・ハイデックス (高圧ポリエチレン) (黒/グレー/ライトグレー) (H=500/1000) ・ハンドプレート: アクリル (白/グレー/黒) : ステンレス ・下部ヒンジ: 羽根付/L50/L70 ・下部ベースプレート (ステンレス) ・プロテクター (D型/H型) ・ジャムガード (SUS) (H=200)	

版数	年月日									株式会社 富士商会 建築施設部 台東区台東4丁目30番7号 ☎ 03(3831) 4188	照査 担当 工事名称 検図 作成 図面名称 縮尺 片開きスイングドア (FCG-3) S=1/20・5 (A3)	図面番号 No. F-003 日付
----	-----	--	--	--	--	--	--	--	--	--	--	-------------------------