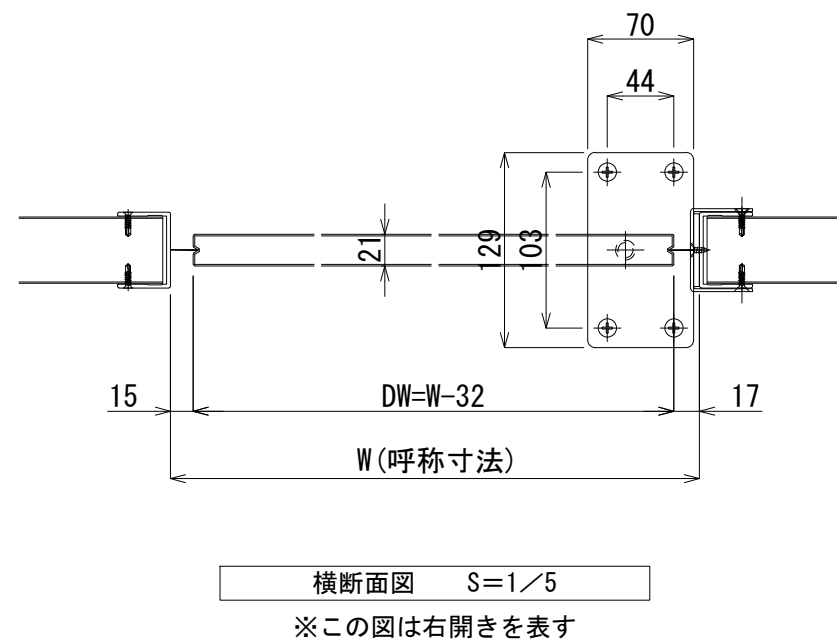
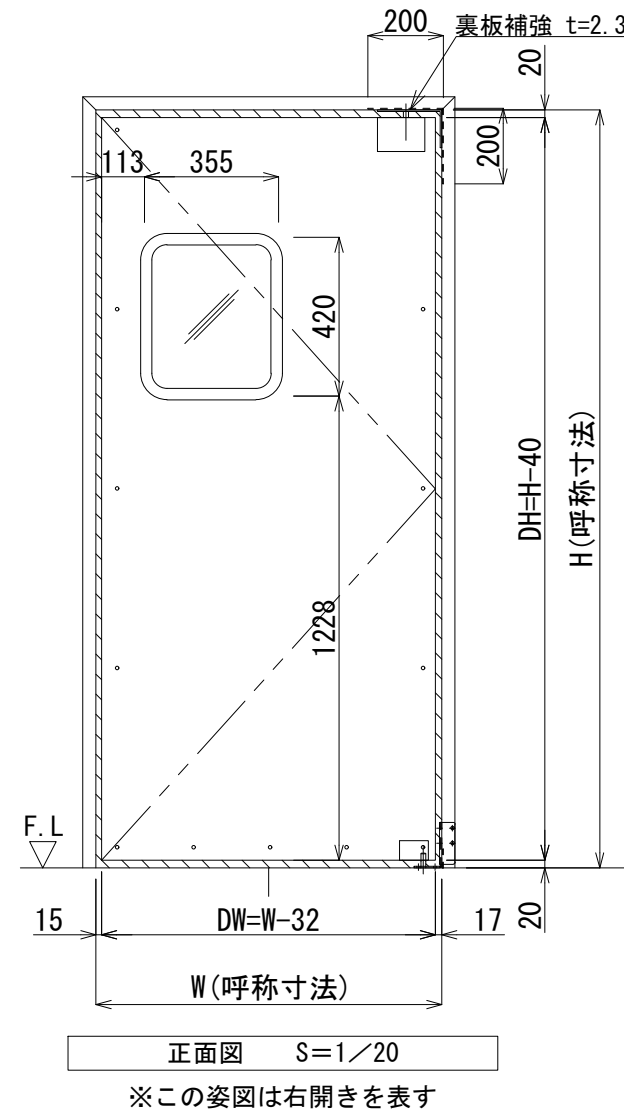
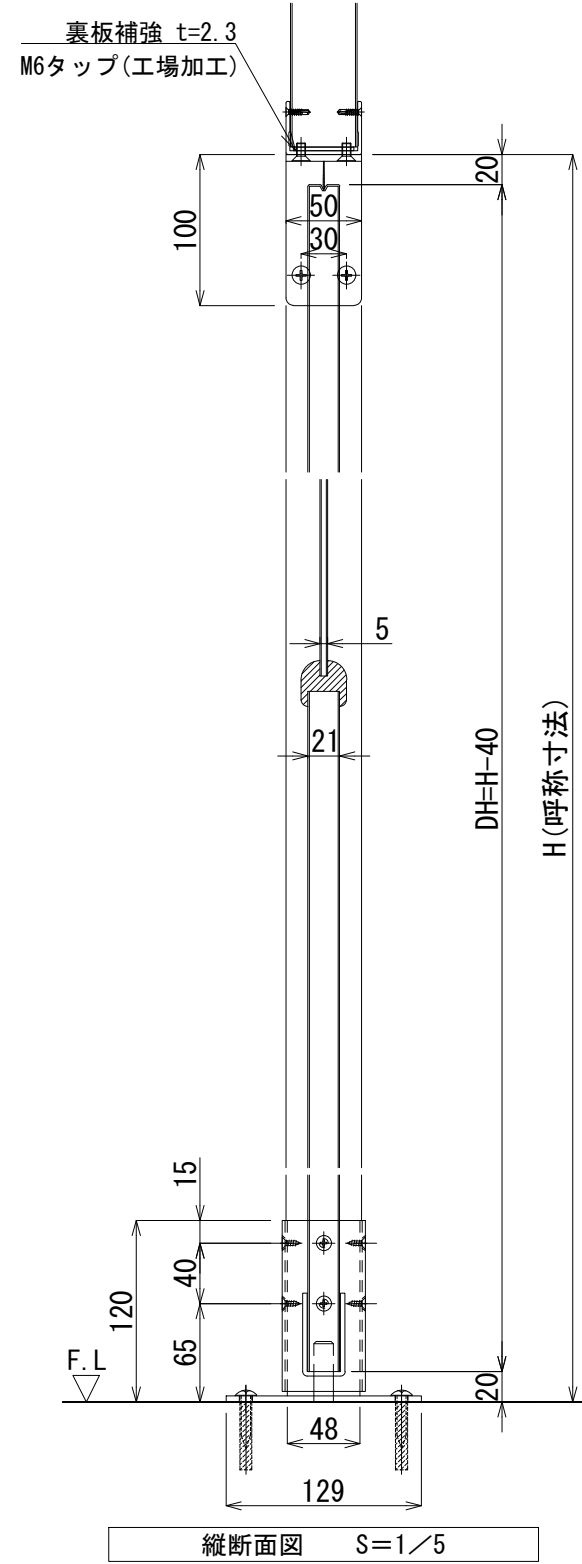


製作範囲 W430~1200/H1500~2400 (有効寸法)
 (ただしDW≦DHとする)



SW *	片開きスイングドア (SCG-3)	左開	右開
		※	※
呼称寸法	W *** × H ***		
扉厚	21mm		
仕上げ	表面材: SUS304 t=0.8		
芯材	ランバーコア (防水処理)		
枠側金具	上部: SUS304 下部: SUS304		
上部金具カバー	ステンレス		
枠側金具ネジ	SUS304		
窓	アクリル (クリア / カミ / ハーフミラー / ブラウン) t=5.0 強化ガラス		
窓枠	合成ゴム (黒 / グレー / アイボリー)		
シールガasket	ネオプレーン		
オプション	<ul style="list-style-type: none"> ・スプリングバンパー (高圧ポリエチレン) (黒 / グレー / ライトグレー) (H=500 / 1000) ・ハイデックス (高圧ポリエチレン) (黒 / グレー / ライトグレー) (H=500 / 1000) ・ハンドプレート: アクリル (白 / グレー / 黒) : ステンレス ・下部ヒンジ: 羽根付 / L50 / L70 ・下部ベースプレート (ステンレス) ・プロテクター (D型 / H型) ・ジャムガード (SUS) (H=200) 		

