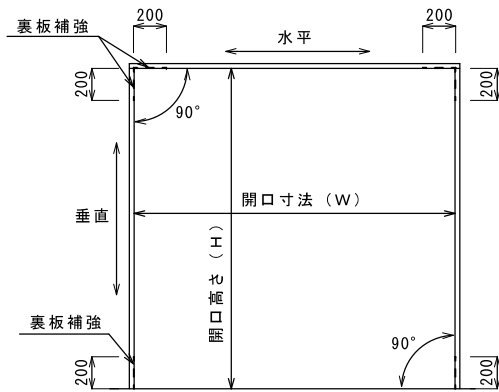


スイングドア（標準ヒンジ）取付説明書

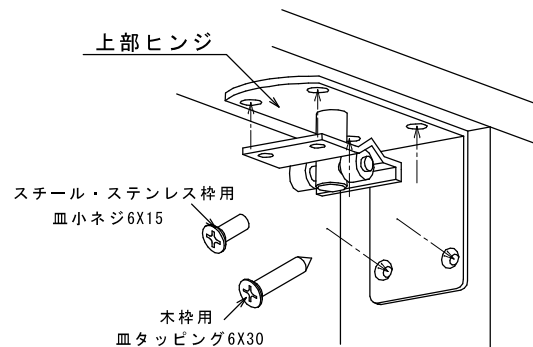
1. 取り付け作業前の外枠（扉取付け枠）確認

- ◆ スチール・ステンレス枠の場合
見込み寸法は70mm以上にしてください。
枠材の肉厚が3.5mm未満の場合、下図の様に上下ヒンジ取付け部の裏面にスチールの裏板を入れて補強し、肉厚の合計が3.5mm以上になるようにしてください。
- ◆ 木枠の場合
表面がフラットな角材で、見込み寸法70mm以上、見付け寸法35mmになるように外枠を作成してください。
- ◆ 開口寸法W、開口高さH、および枠の水平、垂直角度をご確認の上設置してください。



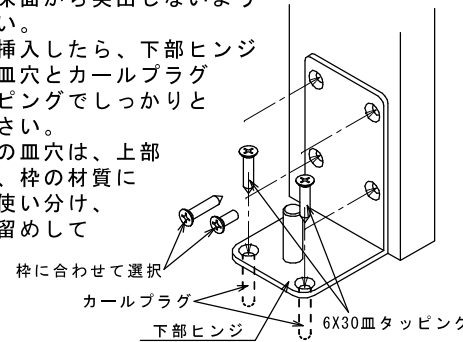
2. 上部ヒンジの取付け

- ◆ スチール・ステンレス枠の場合
各外枠の上部ヒンジ取付け穴位置に6mmのタップ穴を空け、上部ヒンジをそれぞれ6x15皿小ネジ6本でしっかりと取付けて下さい。
- ◆ 木枠の場合
6x30皿タッピング6本でそれぞれしっかりと取付けて下さい。



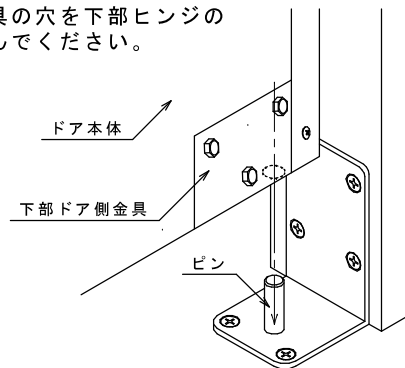
3. 下部ヒンジの取付け

- ◆ 上部ヒンジの鉛直下に下部ヒンジが来るように下げ振りで位置を出します。
- ◆ 下部ヒンジの位置が決まったら、床側の2つの皿穴の位置に振動ドリルでカールプラグ用の穴φ8mmをあけ、カールプラグを挿入します。このときカールプラグの上部が床面から突出しないよう注意してください。
- ◆ カールプラグを挿入したら、下部ヒンジの床側の2つの皿穴とカールプラグとを6X30皿タッピングでしっかりとネジ留めて下さい。
- ◆ タテ枠側の4つの皿穴は、上部ヒンジと同様に、枠の材質に合わせてネジを使い分け、しっかりとネジ留めて下さい。



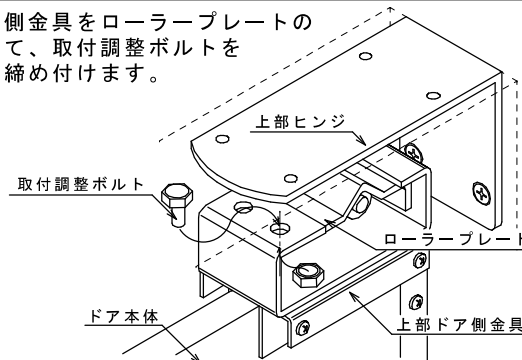
4. ドア本体の下部ヒンジへの取付け

- ◆ 下部ドア側金具の穴を下部ヒンジのピンに差し込んでください。



5. 上部ヒンジと上部ドア側金具の取付け

- ◆ 上部ドア側金具をローラープレートの上に乗せて、取付調整ボルトを下向きに締め付けます。



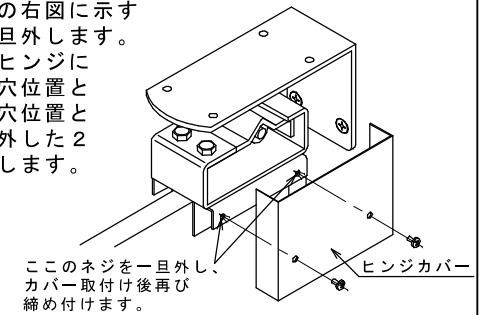
6. ドアの召し合せの調整

- ◆ 取付け調整金具を締め付ける際、下図の様に左右のドアが一直線上に来るように調整して下さい。また、ドア上部とドア下部の召し合せ部のチリ寸法が同じになるように調整して下さい。

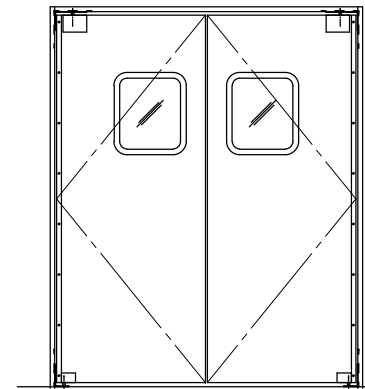


7. ヒンジカバーの取付け

- ◆ 上部ドア側金具の右図に示す部分のネジを一旦外します。
- ◆ ヒンジカバーをヒンジに被せ、カバーの穴位置と上部ドア金具の穴位置とを合わせ、先程外した2本のネジで固定します。



8. 取付け完成図




株式会社 富士商会
 台東区台東4丁目30番7号
 ☎ 03(3831)4186