

自動ドア（片引き）取付け説明書

ハセツプタイプレールカバー仕様

戸先戸当り無し仕様



株式会社 富士商会

台東区台東4丁目30番7号

☎ 03(3831)4186

1. 開口枠の取り付け

- 1-1 開口枠(チャンネル)を、同梱のネジでパネル開口部に取り付ける。
(皿穴加工済みの場合はドリルネジD6皿4X16が同梱されています。)
- 1-2 三方枠それぞれに気密レールおよび気密パッキンを同梱のドリルネジ(ナベ3.5X13)で取付ける。(図3参照)

2. レールベースの取り付け(図1, 2参照)

- 2-1 レールベース下地裏板(アルミ2t)を、開口上枠戸先側外端部から開口上枠のエッジ上部に沿って、床面に水平になるようにパネル面にリベットで取付ける。
この際レールベース下地裏板の両面テープ貼付面がパネル側に来るように取り付けてください。
- 2-2 レールベースを、レールベース下端がH+72(標準)となるようにレールベース下地裏板に、自動ドアの装置に同梱されている取り付けネジで取り付ける。

※レールベース下端位置は自動ドアメーカーの仕様によって異なりますので、承認図を確認の上取り付けてください。

- 2-3 レールカバー受け金具を図1に示す位置にSUSドリルネジ(ナベ4X16)にて取付ける。

※この際、同梱の当て板でレールベースからの離れ位置を確認してください。

3. ガイドローラの取り付け(図4, 5参照)

- 3-1 ガイドローラを、戸尻側開口縦枠の前に、下図の様に(標準:開口より40mm外側)カールプラグ(8X45)及びトラスタッピング(6X40)で取り付ける。
- 3-2 引き残しがある場合は、ガイドローラを戸尻側開口位置に設置してください。

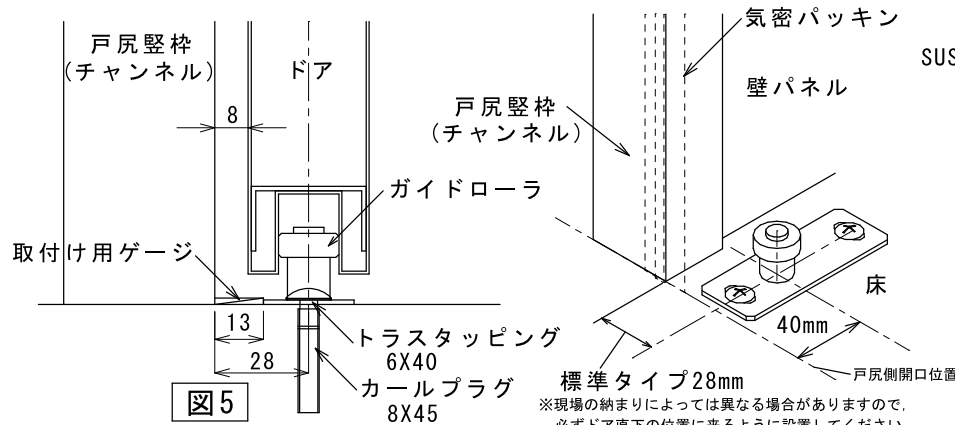


図5

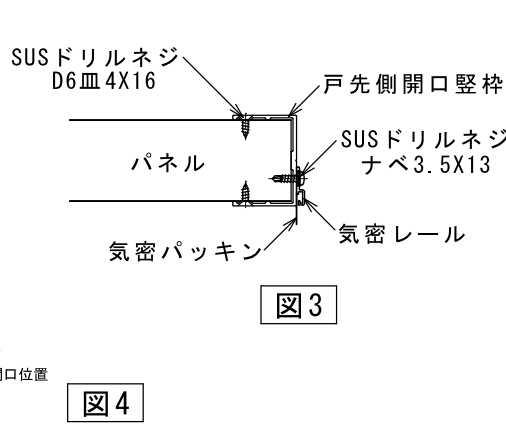


図4

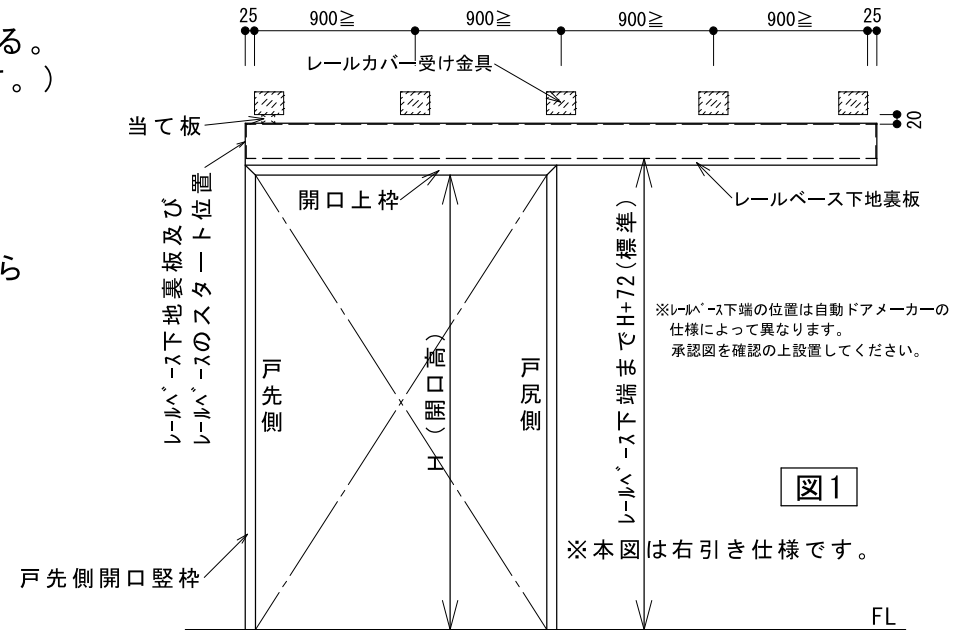


図1

※本図は右引き仕様です。

FL

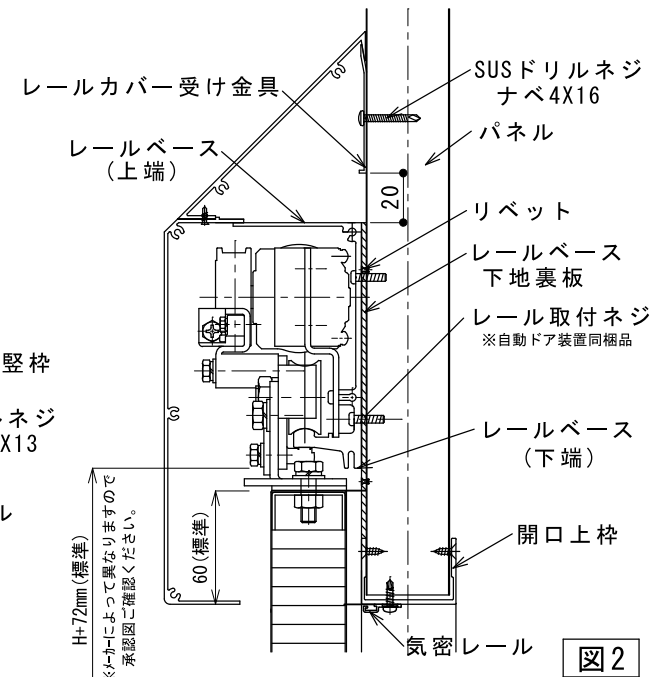


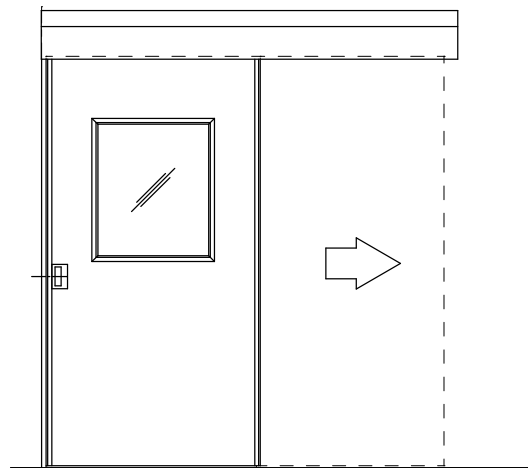
図2

4, ドアの吊り込み及び調整

- 4-1 自動ドアの吊り込み及び調整につきましては、
各自動ドアメーカーの取付説明書をご参照ください。

5, レールカバーの取り付け(図6, 7参照)

- 5-1 レールカバー上部の鉤錠の部分を, レールカバー受け金具に垂直方向に
ゆっくりと差込み, レールカバーがレールベースの上に載る様にする。
5-2 この際, 戸先側のレールカバーの側板が戸先開口縦枠から45mmの位置にくるように
取付けてください。
5-3 レールカバー正面から付属のネジで止め固定する。



完成図

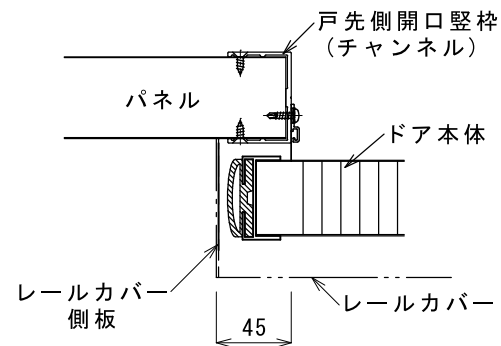


図7

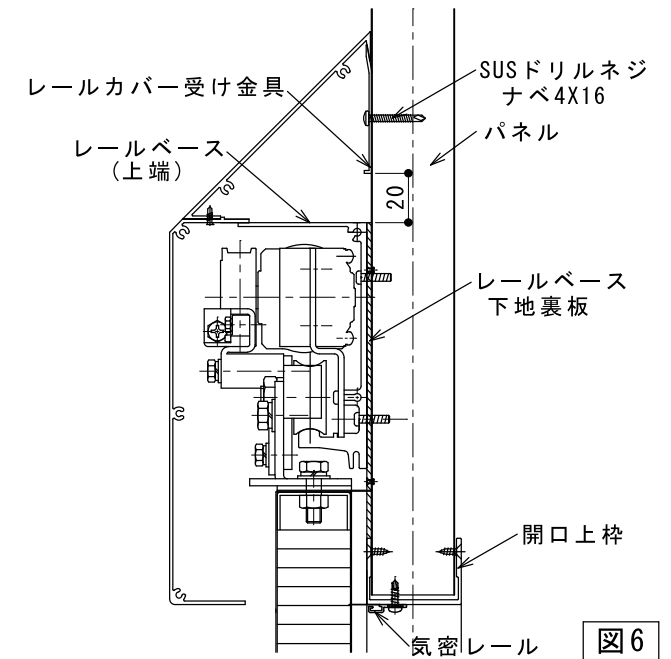


図6