

手動油圧自閉式スライドドア（両引き）取付け説明書

SL0-40（油圧自閉機構）パネル付けタイプ
ハセップタイプレールカバー仕様



株式会社 富士商会

台東区台東4丁目30番7号

☎ 03(3831)4186

1. 開口枠の取り付け

- 1-1 開口枠(チャンネル)を、同梱のネジでパネル開口部に取り付ける。
(皿穴加工済みの場合はドリルネジD6皿4X16が同梱されています。)
- 1-2 三方枠それぞれに気密レールおよび気密パッキンを同梱のドリルネジ(ナベ3.5X13)で取付ける。(図3参照)

2. レールベースの取り付け(図1, 2参照)

- 2-1 レールベース下地裏板(アルミ2t)を、開口とセンターが合うように、開口上枠のエッジ上部に沿って、床面に水平に、ドリルネジ(D6皿4X16細目)で取付ける。この際レールベース下地裏板の両面テープ貼付面がパネル側に来るように取り付けてください。
- 2-2 レールベースを、レールベース下端がH+35となるようにレールベース下地裏板に、SUS同梱のドリルネジ(シンワッシャーM5X25)で取付ける。
- 2-3 レールカバー受け金具を図1に示す位置にSUSドリルネジ(ナベ4X16)にて取付ける。

※この際、同梱の当て板でレールベースからの離れ位置を確認してください。

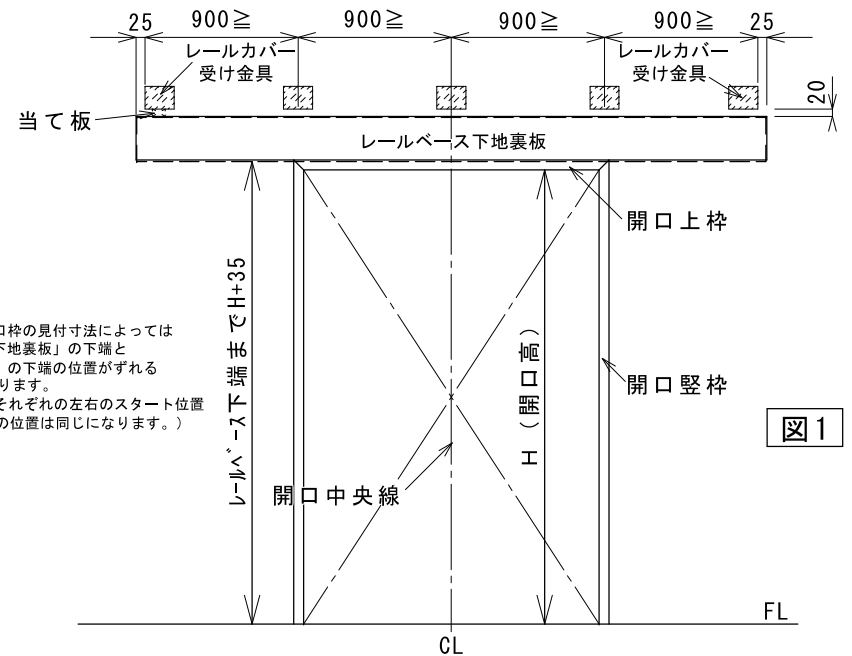


図1

3. ガイドローラの取り付け(図4, 5参照)

- 3-1 ガイドローラを、開口堅枠の前に、下図の様にカールプラグ(8X45)及びトラスタッピング(6X40)で取り付ける。
- 3-2 引き残し0タイプの場合は、ガイドローラが枠よりパネル側に40mmの位置に来るように取付けてください。

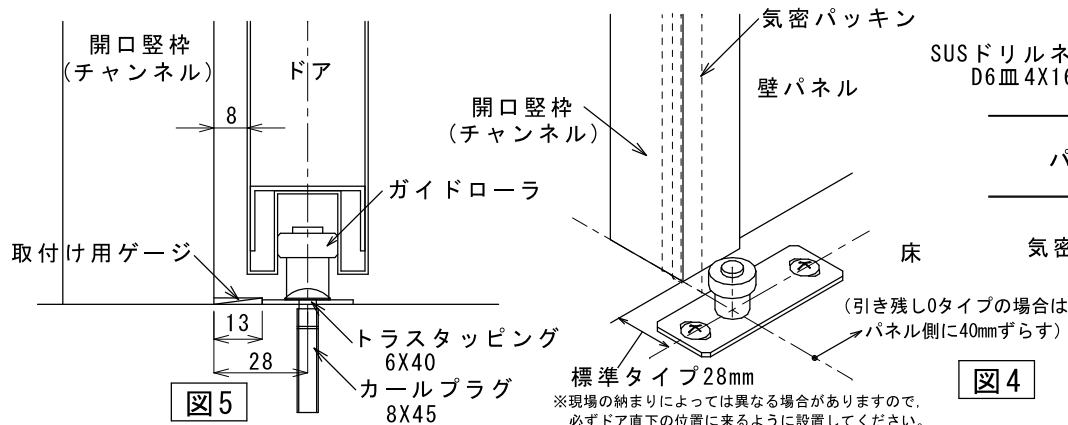


図5

図4

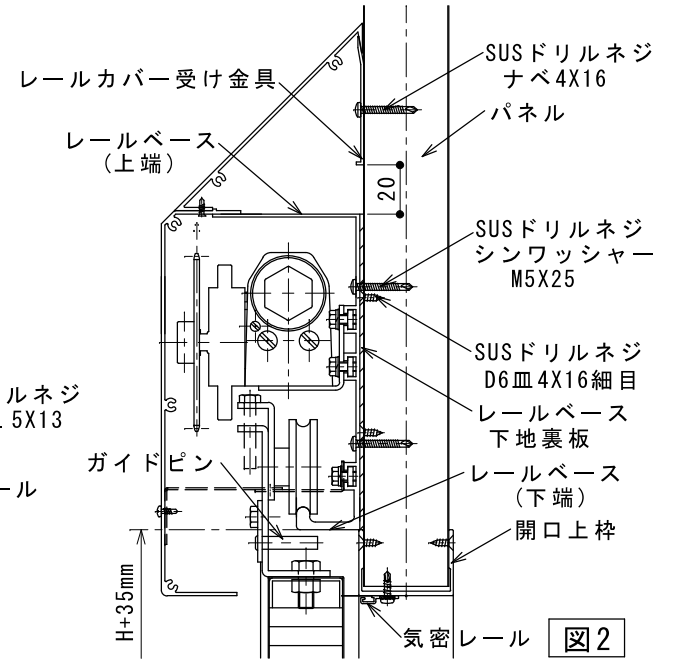


図2

図3

4. ドアの吊り込み (図6, 7参照)

- 4-1 まず、それぞれの滑車のプーリブラケットボルトが吊ブラケットの長穴の中央部に位置していることを確認し、付属の六角ボルト・ワッシャで固定する。
(このとき調整ネジの頭が、プーリブラケットの上面に密着するまで調整ネジを締め込んでおいてください。)
- 4-2 ドアを吊込んだ状態でドアが水平になっているかどうか (ドア下の床面との隙間が一定になっているかどうか) を確認する。
- 4-3 ドアの高さ位置を調整する必要がある場合には、プーリブラケットボルトを少し緩めてから、調整ネジを回すことによって行なってください。
この際、ドアが傾いた状態にならないように注意してください。
- 4-4 調整後は、プーリブラケットボルトをしっかりと締め込んでください。
- 4-5 ドア吊り込み後、脱落防止ブラケットのガイドピンとレール下部の隙間が1~1.5mmになるよう調整する。(図2参照)

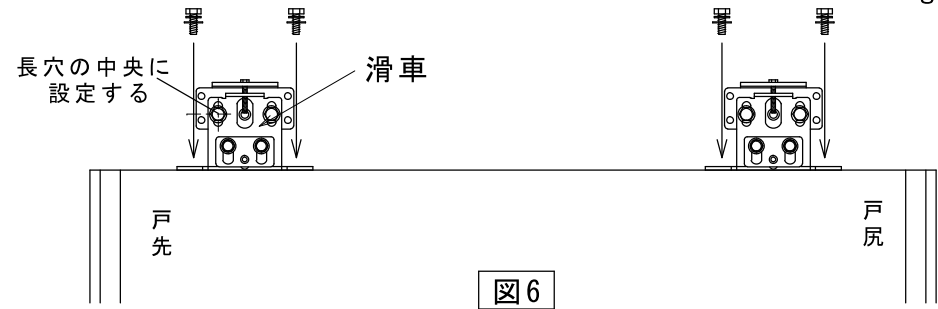


図6

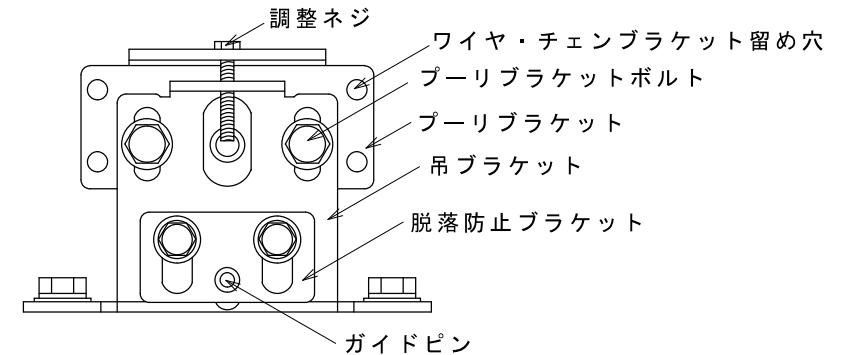


図7

5. ワイヤ・チェンと滑車の連結 (図7, 8参照)

- 5-1 ワイヤ・チェンブラケットと各ドアの滑車側のワイヤ・チェンブラケット留め穴とを連結ボルトにて締結する。
※左側のドアは上部留め板側、右側のドアは下部留め板側に取り付けられているワイヤ・チェンブラケットをそれぞれのドアの戸先側の滑車と連結します。
- 5-2 チェンスプロケットに差し込まれているピンを抜く。
※ピンを抜くとドアは全閉します。

6. 閉じ速度の調整

- 6-1 別紙「THUスライドクローザの取扱上の注意事項」をご参照ください。

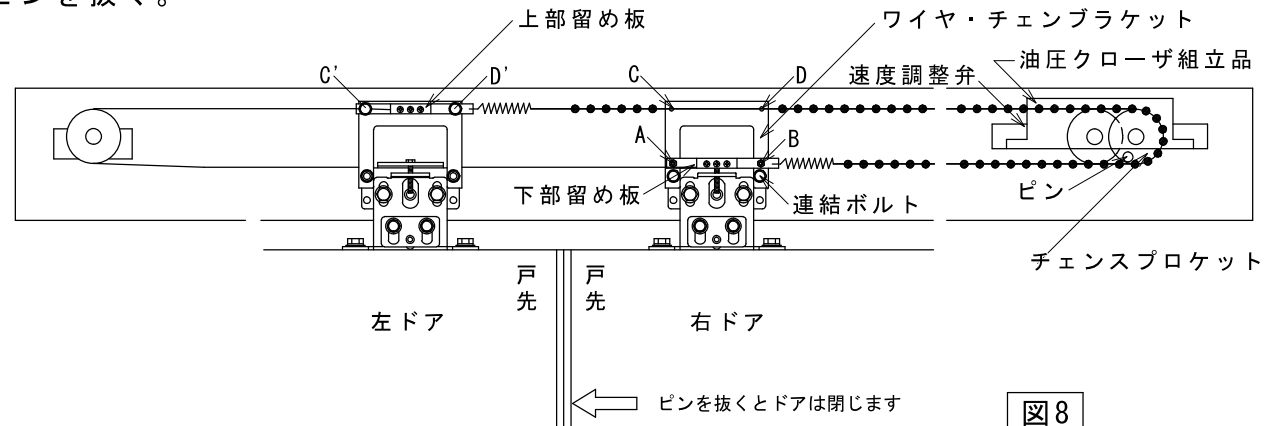


図8

7. 引き残しの確認と調整(図9, 11参照)

- 7-1 ドアを全開した状態で、引き残しが図面通りになっているか確認する。
 7-2 引き残しの調整が必要な場合には、まずスプリングブラケットの取り付けネジを緩めスライドさせて位置を調整し、次にストッパーゴムが滑車のプリーブラケットに当たるようにストッパーブラケットの位置を調整する。
 7-3 ドア閉時の停止位置の微調整はレール内のストッパーゴムの位置を移動することによって行ってください。

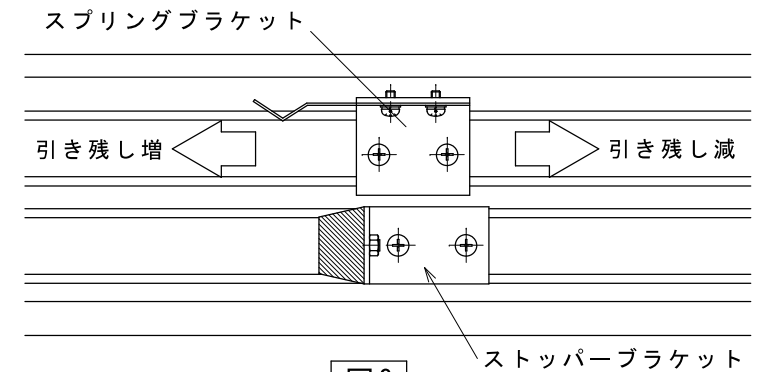


図9

8. レールカバーの取り付け(図10, 11参照)

- 8-1 レールカバー上部の鉤錠の部分をも、レールカバー受け金具に垂直方向にゆっくりと差込み、レールカバーがレールベースの上に載る様にする。
 8-2 この際、レールカバーのセンターが開口のセンターにくるように取付けてください。
 8-3 レールカバー正面から付属のネジで止め固定する。

9. 床用ドアストッパーの取り付け(図11参照)

- 9-1 ドアを全開した状態で、戸尻の位置に合わせて床用ドアストッパーを付属のオールアンカーM6X60で取付ける。

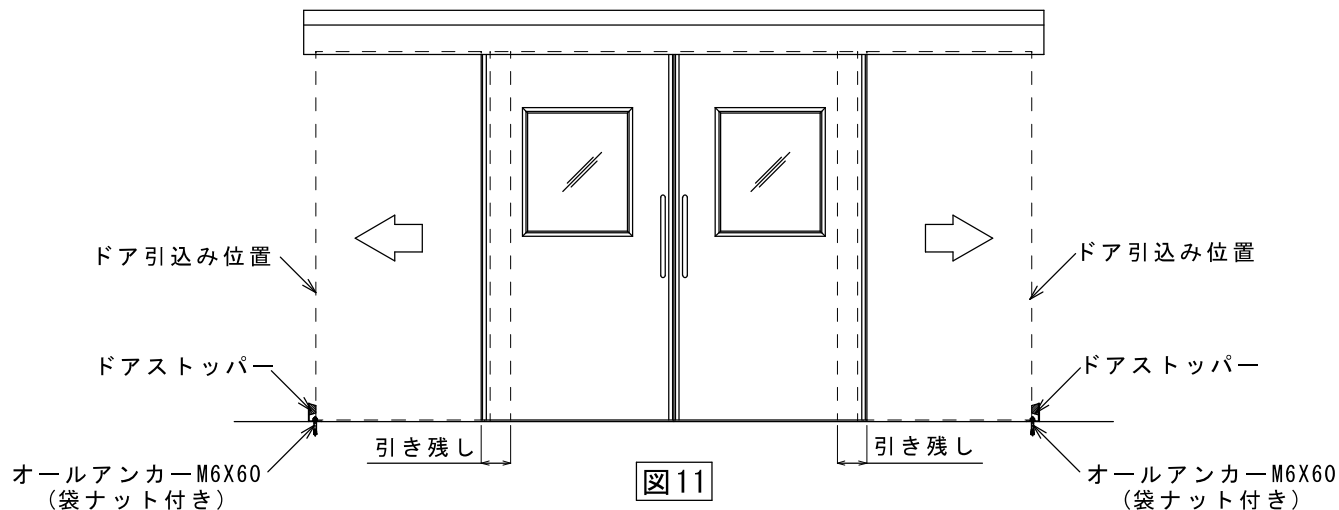


図11

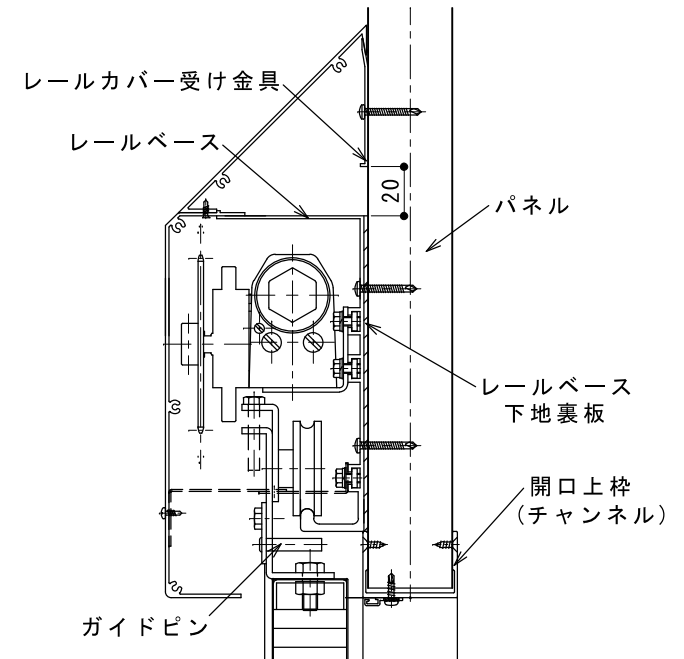


図10