

完全手動式スライドドア（片引き）取付け説明書

パネル付けタイプ
ハセツプタイプレールカバー仕様
戸先戸当り無し仕様

 株式会社 富士商会
台東区台東4丁目30番7号
☎ 03(3831)4186

1. 開口枠の取り付け

- 1-1 開口枠(チャンネル)を, 同梱のネジでパネル開口部に取り付ける。
(皿穴加工済みの場合はドリルネジD6皿4X16が同梱されています。)
- 1-2 三方枠それぞれに気密レールおよび気密パッキンを
同梱のドリルネジ(ナベ3.5X13)で取付ける。(図3参照)

2. レールベースの取り付け(図1, 2参照)

- 2-1 レールベース下地裏板(アルミ2t)を, 開口上枠戸先側外端部から
開口上枠のエッジ上部に沿って, 床面に水平になるように
パネル面にドリルネジ(D6皿4X16細目)で取付ける。
この際レールベース下地裏板の両面テープ貼付面が
パネル側に来るように取り付けてください。
- 2-2 レールベースを, レールベース下端がH+35となるように
レールベース下地裏板に, SUS同梱のドリルネジ
(シンワッシャーM5X25)で取付ける。
- 2-3 レールカバー受け金具を図1に示す位置に
SUSドリルネジ(ナベ4X16)にて取付ける。

※この際, 同梱の当て板でレールベースからの
離れ位置を確認してください。

3. ガイドローラの取り付け(図4, 5参照)

- 3-1 ガイドローラを, 戸尻側開口縦枠の前に, 下図の様に
カールプラグ(8X45)及びトラスタッピング(6X40)で取り付ける。
- 3-2 引き残し0タイプの場合は, ガイドローラが枠よりパネル側に
40mmの位置に来るように取付けてください。

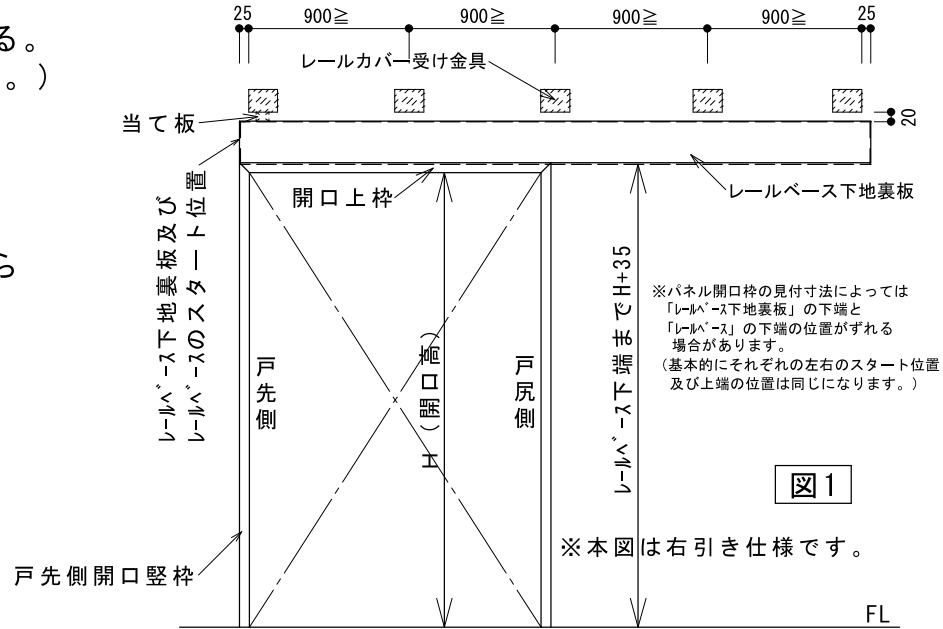


図1

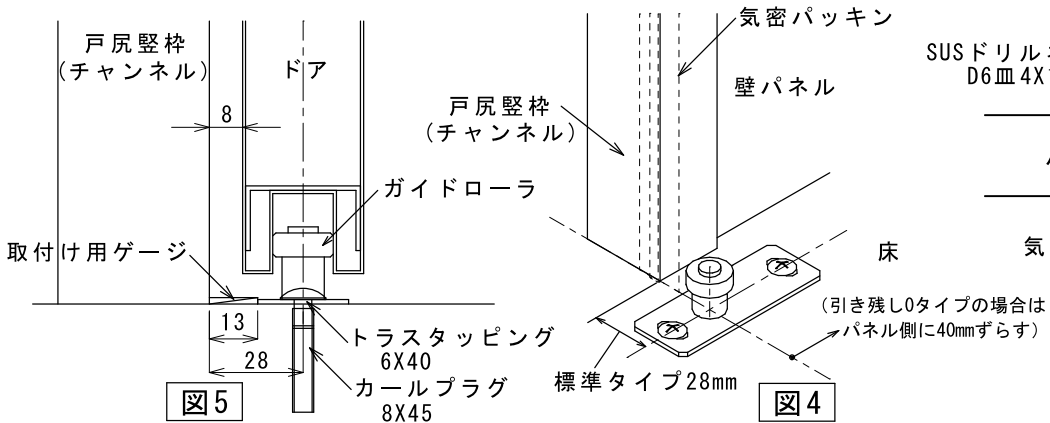


図5

図4

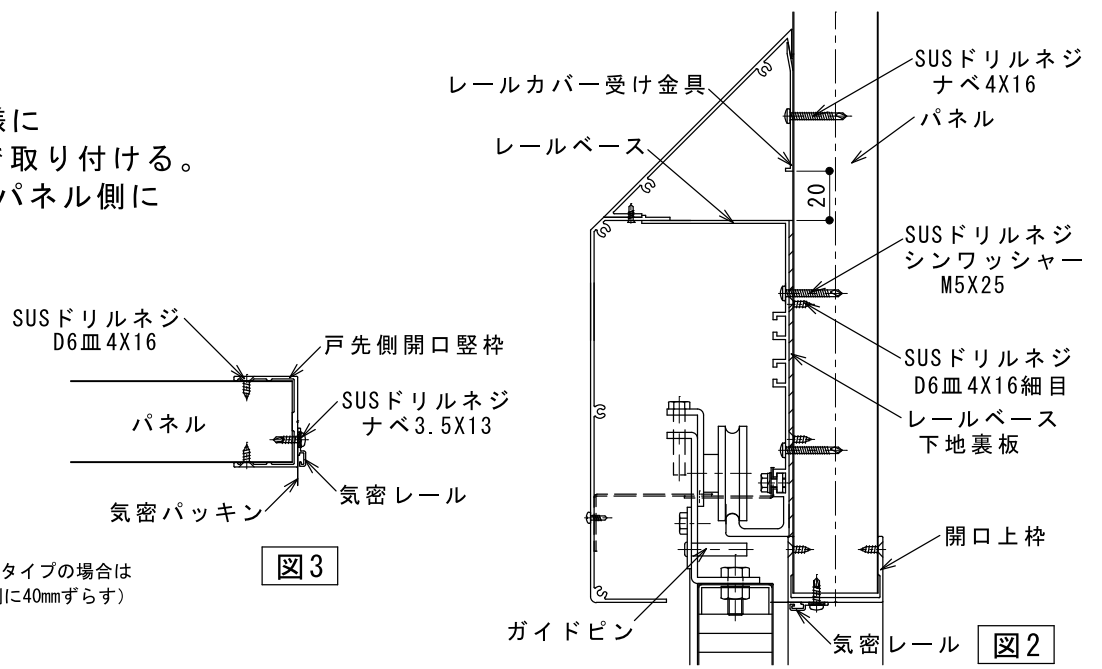


図3

図2

4. ドアの吊り込み(図6,7参照)

- 4-1 まず、それぞれの滑車のプーリブラケットボルトが吊ブラケットの長穴の中央部に位置していることを確認し、付属の六角ボルト・ワッシャで固定する。
(このとき調整ネジの頭が、プーリブラケットの上面に密着するまで調整ネジを締め込んでおいてください。)
- 4-2 ドアを吊込んだ状態でドアが水平になっているかどうか(ドア下の床面との隙間が一定になっているかどうか)を確認する。
- 4-3 ドアの高さ位置を調整する必要がある場合には、プーリブラケットボルトを少し緩めてから、調整ネジを回すことによって行なってください。この際、ドアが傾いた状態にならないように注意してください。
- 4-4 調整後は、プーリブラケットボルトをしっかりと締め込んでください。
- 4-5 ドア吊り込み後、脱落防止ブラケットのガイドピンとレール下部の隙間が1~1.5mmになるよう調整する。(図2参照)



図6

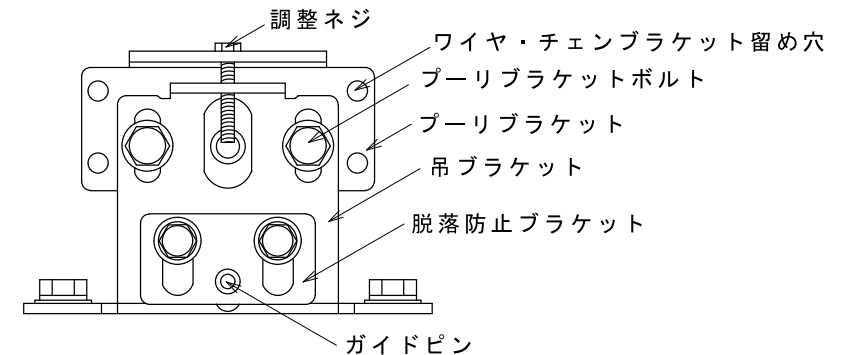


図7

5. 引き残しの確認と調整(図8,11参照)

- 5-1 ドアを全開した状態で、引き残しが図面通りになっているか確認する。
- 5-2 引き残しの調整が必要な場合には、まずスプリングブラケットの取り付けネジを緩めスライドさせて位置を調整し、次にストッパーゴムが滑車のプーリブラケットに当たるようにストッパーブラケットの位置を調整する。
- 5-3 ドア閉時の停止位置の微調整はレール内のストッパーゴムの位置を移動することによって行なってください。

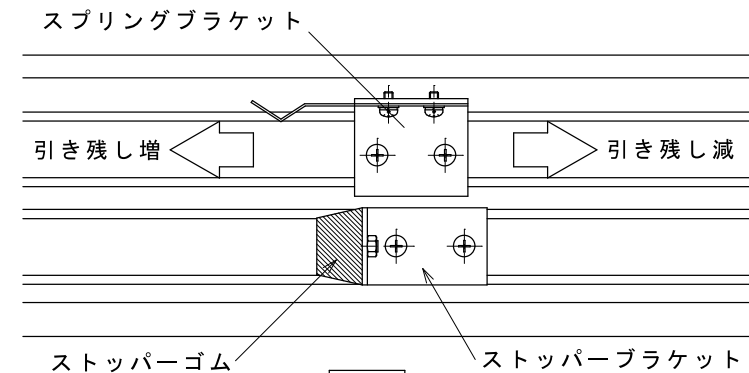


図8

※上図は右引き用の戸尻側を示す。

6, レールカバーの取り付け(図9, 10参照)

- 6-1 レールカバー上部の鉤錠の部分を, レールカバー受け金具に垂直方向にゆっくりと差込み, レールカバーがレールベースの上に載る様にする。
- 6-2 この際, 戸先側のレールカバーの側板が戸先開口縦枠から45mmの位置にくるように取付けてください。
- 6-3 レールカバー正面から付属のネジで止め固定する。

7, 床用ドアストッパーの取り付け(図11参照)

- 7-1 ドアを全開した状態で, 戸尻の位置に合わせて床用ドアストッパーを付属のオールアンカーM6X60で取付ける。

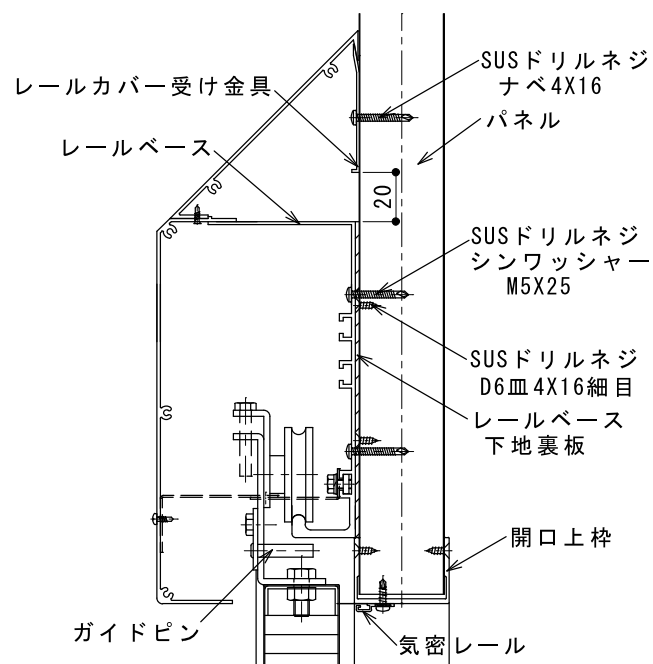


図9

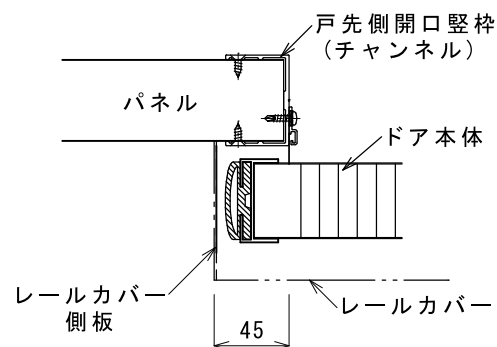


図10

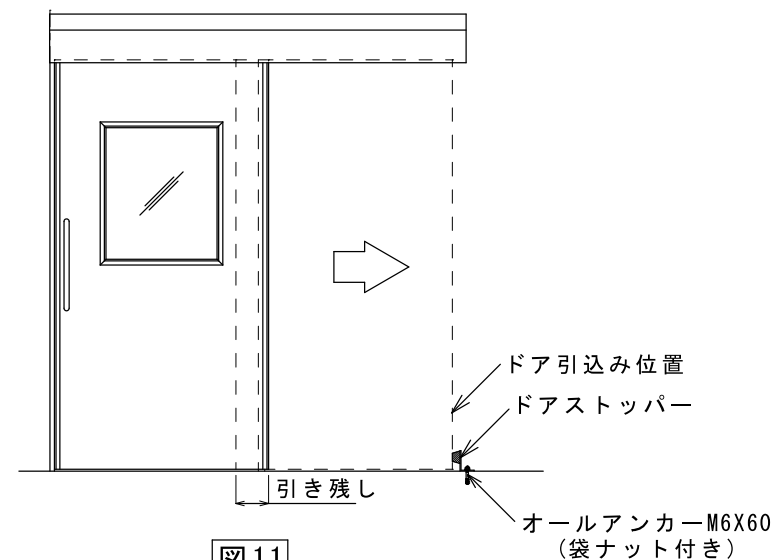


図11