

取外しパネル取扱い説明書

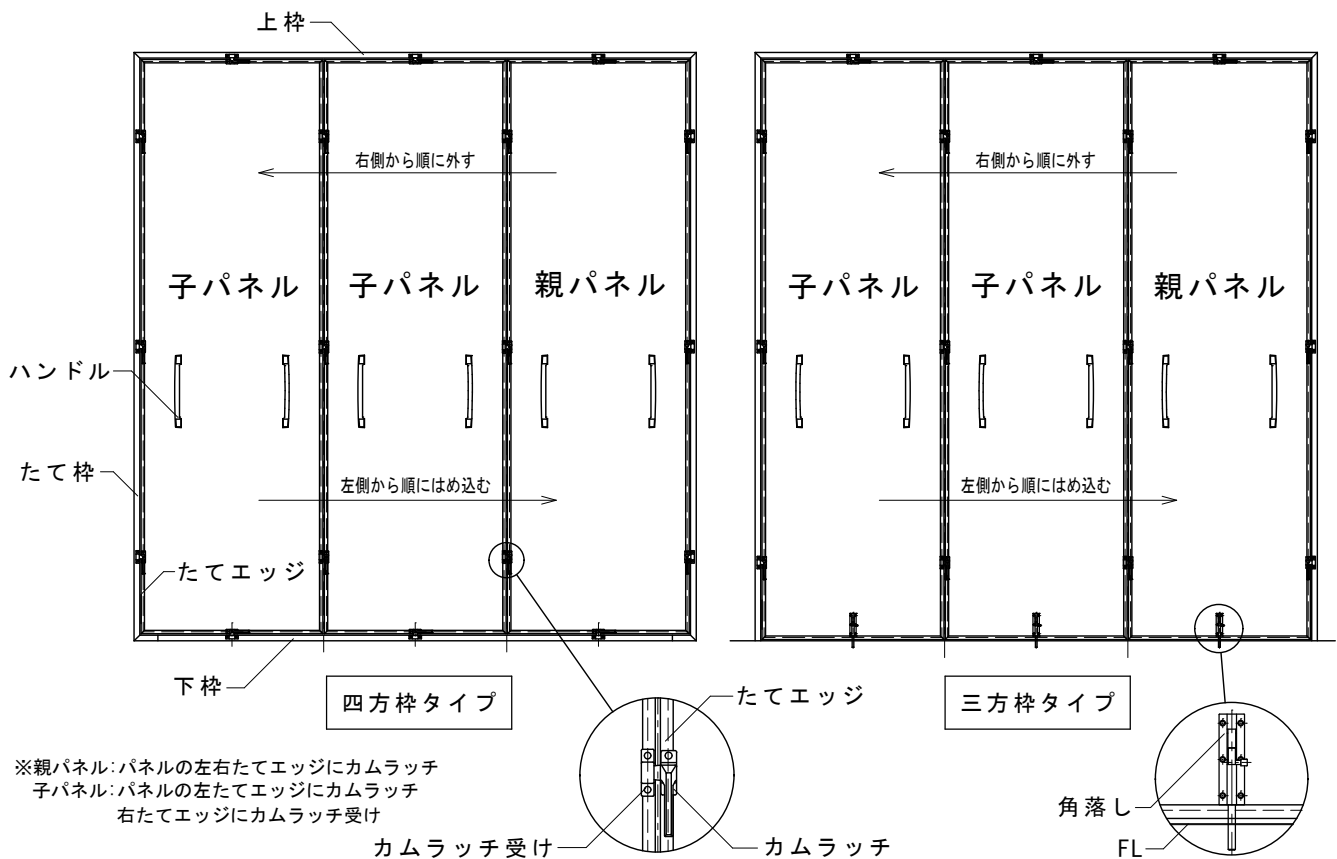
この取扱い説明書には、商品を正しくご使用いただくための注意事項とお願いについて記載されています。

商品ご使用の前に必ずお読みください。またお読みになった後も、いつでもご利用いただけるよう、大切に保管してください。

1 ご使用上の注意

- ◆ハンドルにぶら下がったり、足場にしたり、物を掛けたりしないで下さい。思わぬ事故につながる危険性があります。
- ◆パネルの取り付け、取り外しは、周囲の人・物の位置を確認しながら慎重に行なってください。その際、指や足をパネルと枠の間に挟まないように、十分注意してください。
- ◆取り外したパネルを仮置きする場合、転倒しないよう置き場所や床の材質等にご留意ください。
- ◆高所作業を行なう際には、ヘルメット、安全ベルト、足場等の必要な安全対策がなされていることをご確認ください。
- ◆ハンドルやカムラッチのネジが緩んでいないか定期的に点検し、必要な場合には締め直してください。

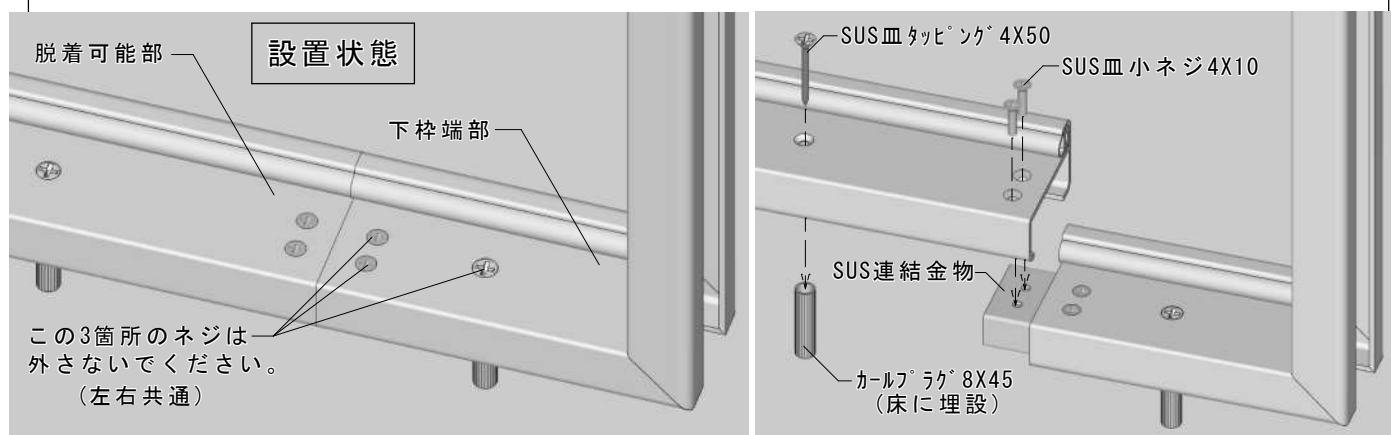
2 パネルの取付け・取外しの方法



- ◆ パネルを取外す際には、右端の親パネルから順番に外してください。
- ◆ パネルをはめ込む際には、左端の子パネルから右端の親パネルまで順番にはめ込んでください。
- ◆ その際、それぞれのパネル間、パネルとドア枠との隙間がなるべく均等になるようにしてください。
- ◆ もしカムラッチの締め付けが弱い場合には、カムラッチの取付底面にライナーを噛ませて調整してください。(出荷時同梱部品)

3

四方枠「下枠取外し可」仕様の場合の取外し方法




- ◆ 下枠の脱着可能部をネジを緩めて取外します。この際、上図に示す下枠端部のネジは外さないでください。(SUS連結金物も外さないでください。)
- ◆ 取付ける際には、外したネジを元通り締め付けてください。

4

お手入れについて

- ◆ 長期間、清掃しないままですと、表面に付着した汚れがシミや腐食の原因になります。汚れが軽いうちに清掃してください。特に塩分や薬品類の汚れは速やかに清掃してください。
- ◆ 清掃は、水または中性洗剤を薄めた液をやわらかい布に含ませ、固く絞ってから汚れをふき取るようにしてください。その際、洗剤の成分が残らないようにしてください。
- ◆ サンドペーパーやワイヤーブラシ、スチールウール等を使わないでください。製品に疵がつき、シミや腐食の原因になります。
- ◆ 酸性またはアルカリ性の洗剤、揮発性の薬品類等は腐食や変色を促す可能性がありますので使用しないでください。


株式会社 富士商会
 台東区台東4丁目30番7号
 ☎ 03(3831)4186