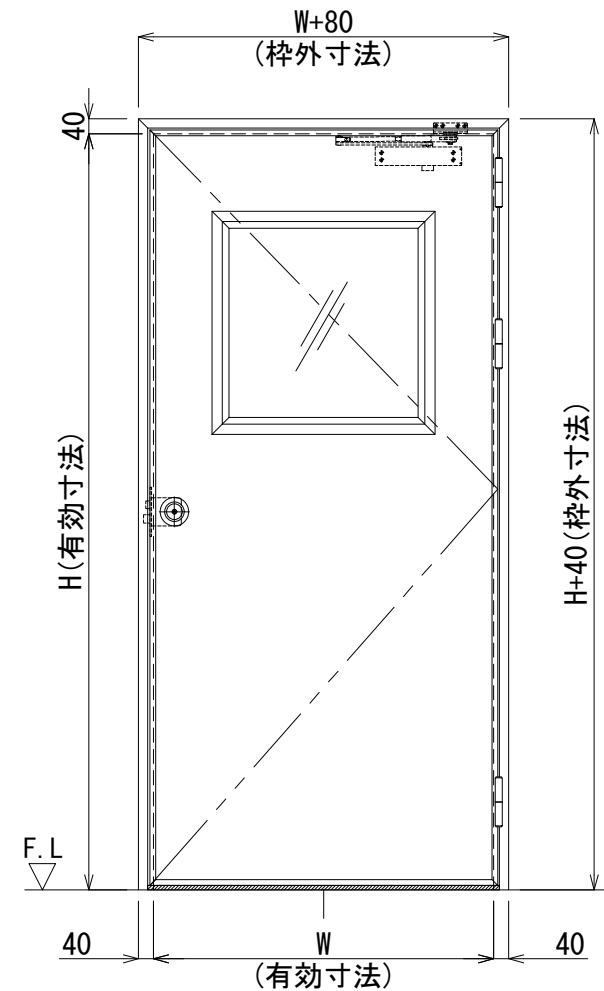
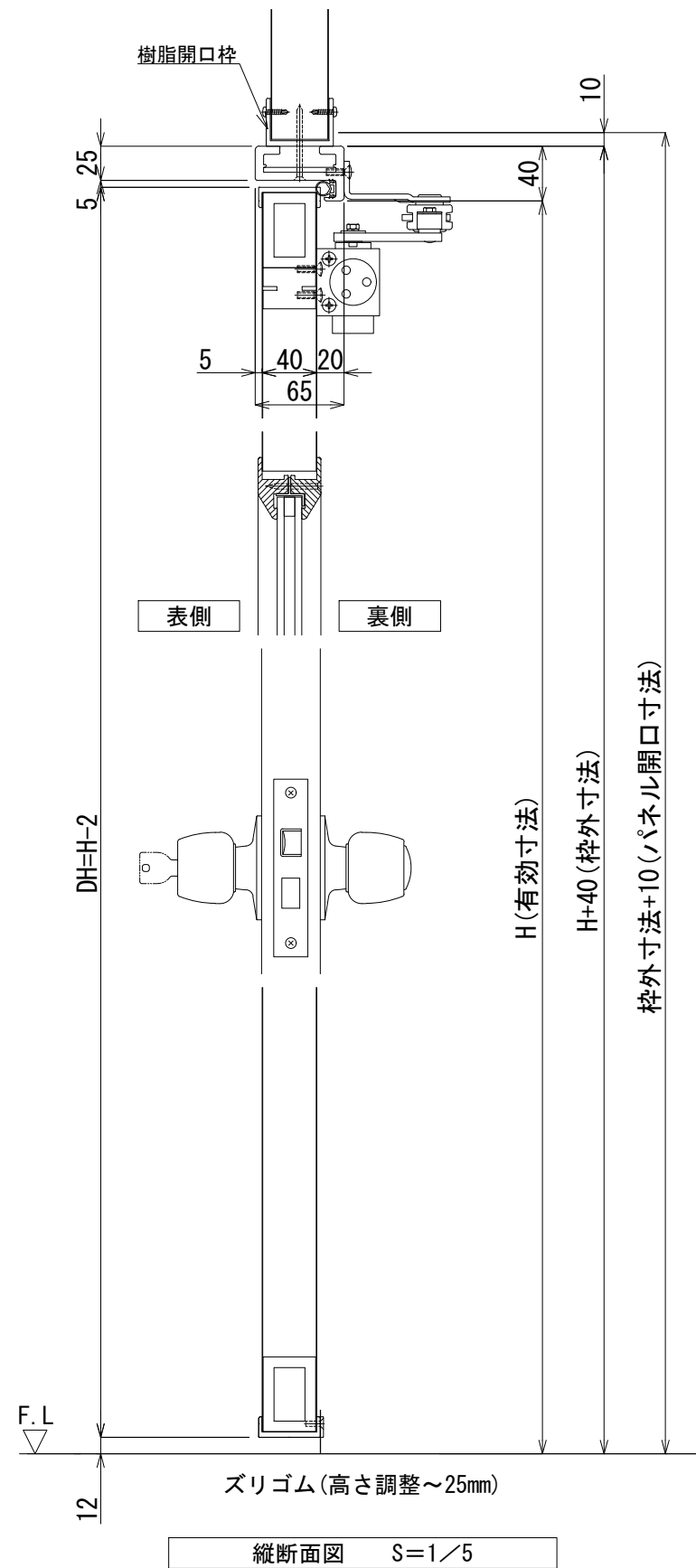
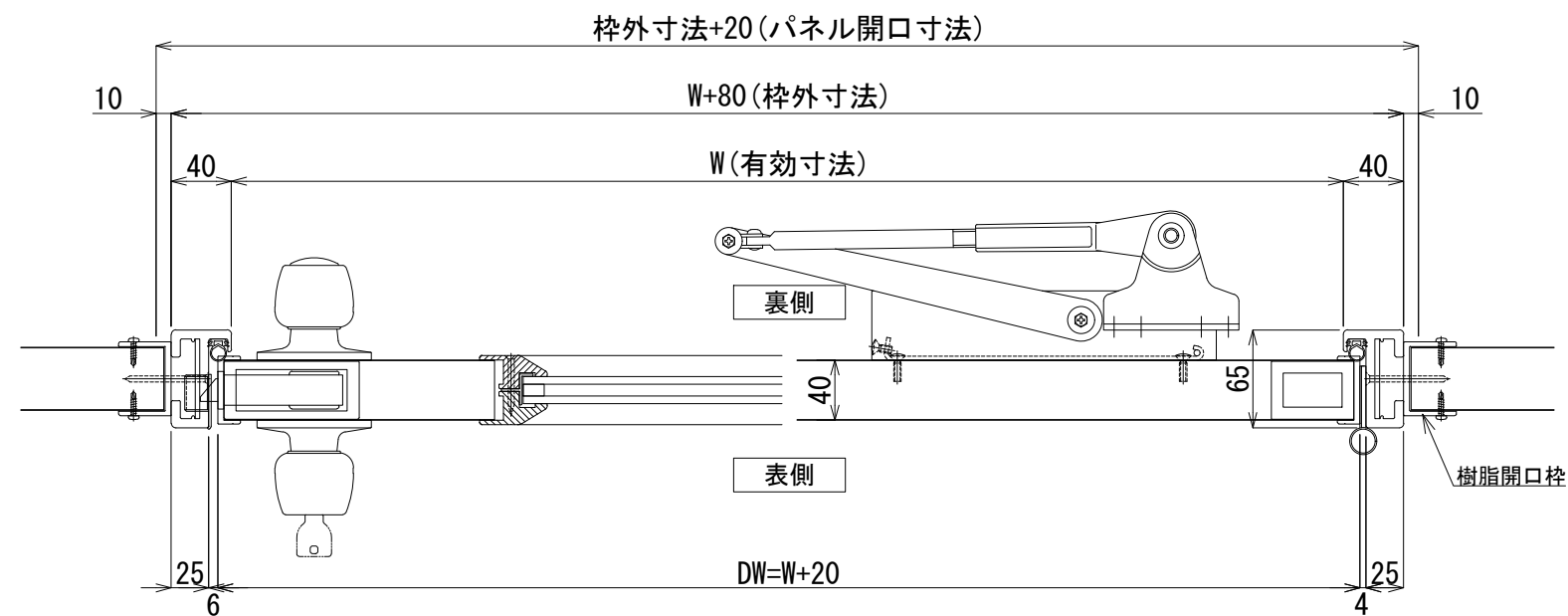
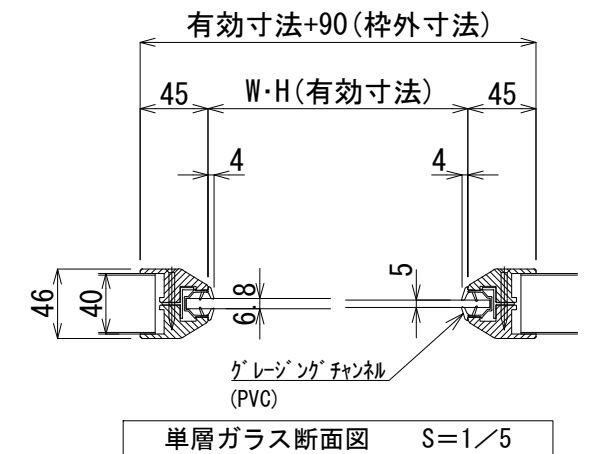


	樹脂枠片開きフラッシュドア	左開	右開
		※	※
実有効寸法	W *** × H *** *		
仕上げ	表面材: カラー鋼板		
	表面材: SUS		
	表面材: アルミ		
芯材	断熱材		
	不燃断熱材		
	ペーパーハニカムコア		
見込み	樹脂枠65mm 扉40t		
付属金物	丸ノブHMW (サムターン・シリンドラ錠)		
	D.C.、丁番(*1)		
備考	FIX: 透明ペアガラス 5+8+5		
	樹脂開口枠		
	*単層ガラス(5t、6.8t)対応可		

* 1: 3個 ≦ H2300 < 4個



※この姿図は右開きを表す



※この図は右開きを表す

版数	年月日	変更内容	変更日	変更者	変更理由	株式会社 富士商会 建築施設部 台東区台東4丁目30番7号 ☎ 03(3831)4188	照査	担当	工事名称	図面番号	
1	2017.04.25	単層ガラス断面図追加	2018.12.01		パネル開口寸法、気密ゴム変更		台東区台東4丁目30番7号 ☎ 03(3831)4188	検図	作成	樹脂枠片開きフラッシュドア (三方枠・ズリ仕様) S=1/20・5 (A3)	No. a-002
2	2018.02.16	ズリゴム高さ調整~25mmに変更 【2018.03.01出荷分より】	2020.02.20		不燃断熱材をバリシールドNM-4785に変更			日付			
3	2018.05.22	正面図 FIX見付変更	2020.11.02		型材 (扉枠、芯材) 変更						
			2021.10.20		カルクをバリシールドに変更 ミラフォームを断熱材に変更						
			2022.02.01		ハンドル形状追記	施工					
			2022.07.07		バリシールドを不燃断熱材に変更						