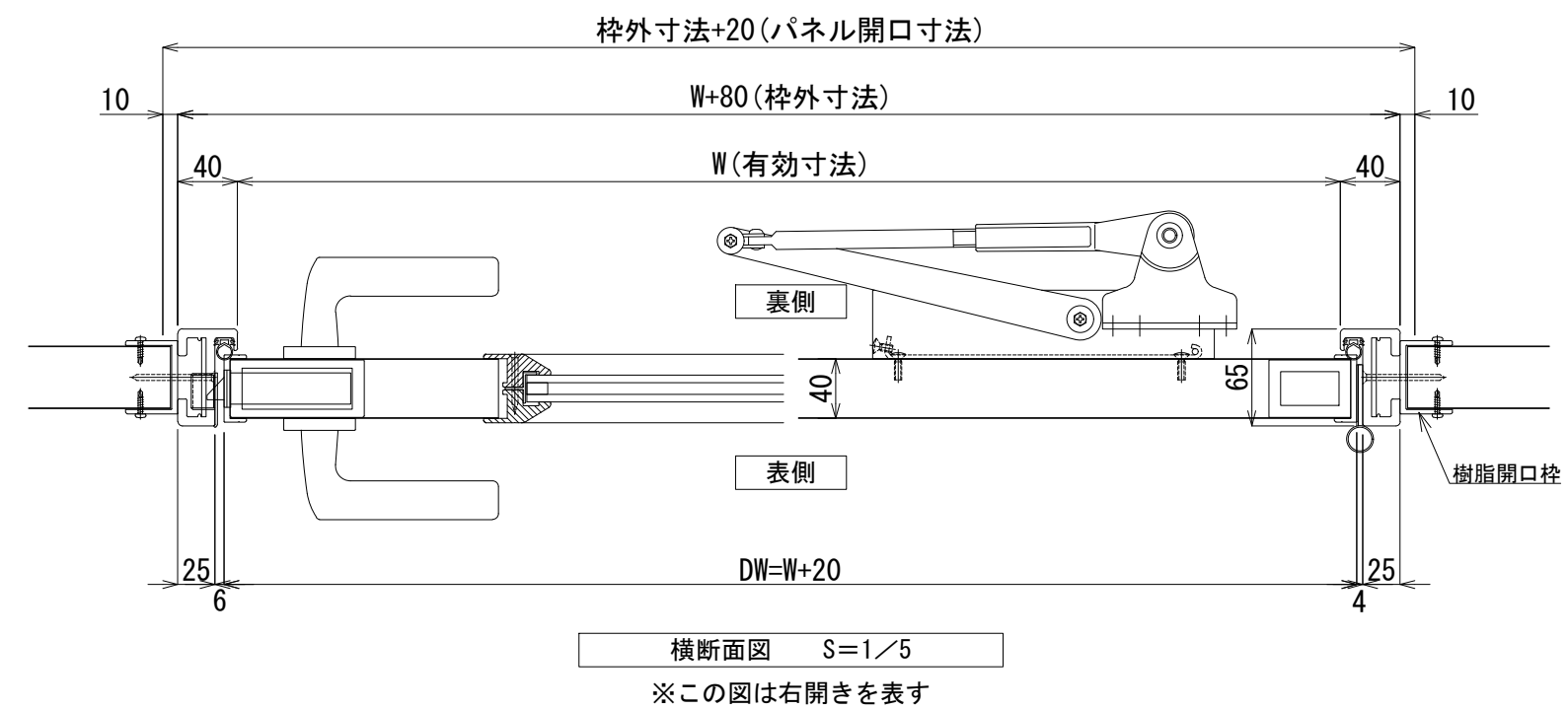
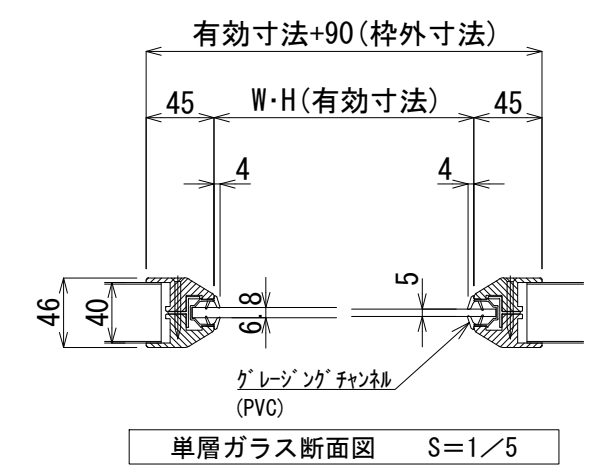
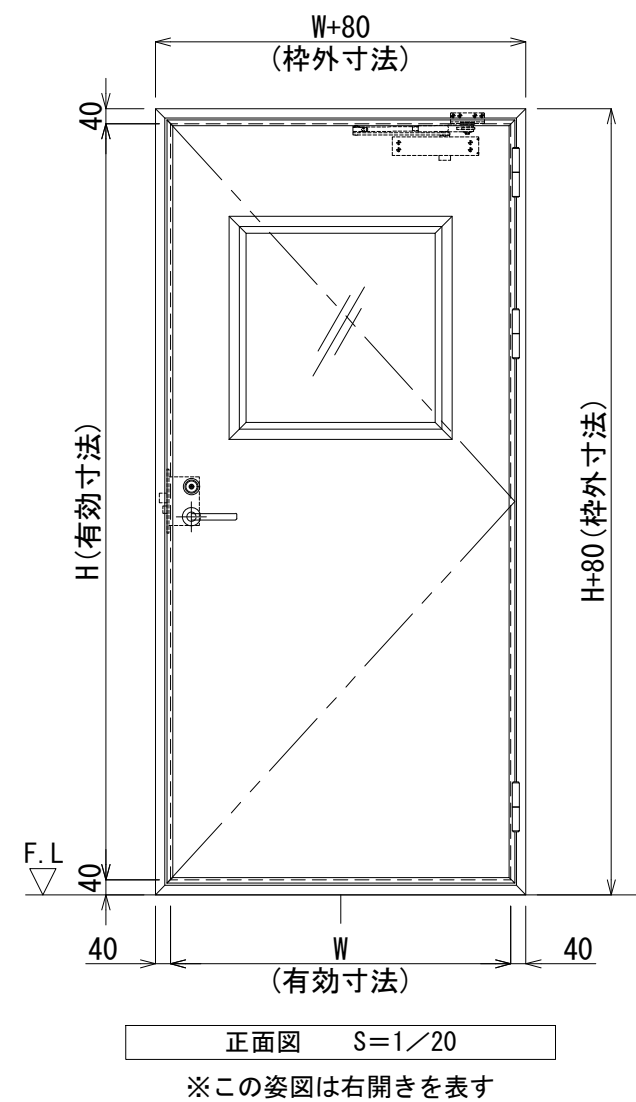
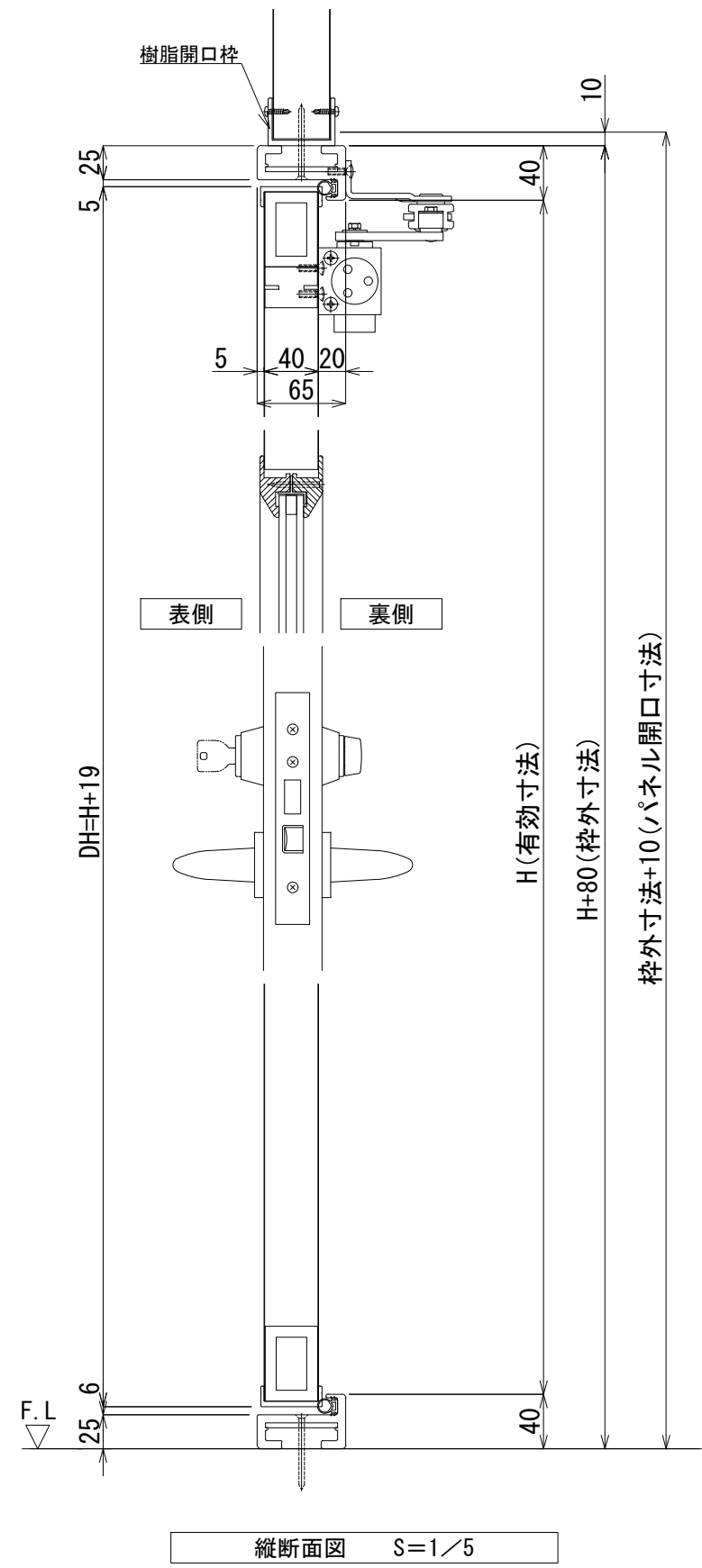


FD *	樹脂枠片開きフラッシュドア	左開	右開
		※	※
実有効寸法	W *** × H *** *		
仕上げ	四方枠・セミエアタイト		
	表面材: カラー鋼板		
	表面材: SUS 表面材: アルミ		
芯材	断熱材		
	不燃断熱材		
	ペーパーハニカムコア		
見込み	樹脂枠65mm 扉40t		
付属金物	レバーハンドルLA52 (サムターン・シリンドラ錠)		
	D.C.、丁番*1)		
備考	FIX: 透明ペアガラス 5+8+5		
	樹脂開口枠		
	*単層ガラス (5t、6.8t) 対応可		

*1:3個 ≦ H2300 < 4個



版数	年月日	変更内容	変更日	変更理由	担当	施工	照査	担当	工事名称	図面番号
◇	2017.03.06	*単層ガラス (5t、6.8t) 対応可	◇	2018.12.01	パネル開口寸法、気密ゴム変更	◇	2021.10.20	カレットをバリシールドに変更 ミラフォームを断熱材に変更	建築施設部	No. a-003
◇	2017.04.25	単層ガラス断面図追加	◇	2020.02.20	不燃断熱材をバリシールドNM-4785に変更	◇	2022.02.01	ハンドル形状追記		
◇	2018.05.22	正面図 FIX見付変更	◇	2020.11.02	型材 (枠、芯材) 変更	◇	2022.07.07	バリシールドを不燃断熱材に変更		

株式会社 富士商会 建築施設部
台東区台東4丁目30番7号 ☎ 03(3831)4188

図面名称: 樹脂枠片開きフラッシュドア (四方枠・セミエアタイト) 縮尺: S=1/20・5 (A3)