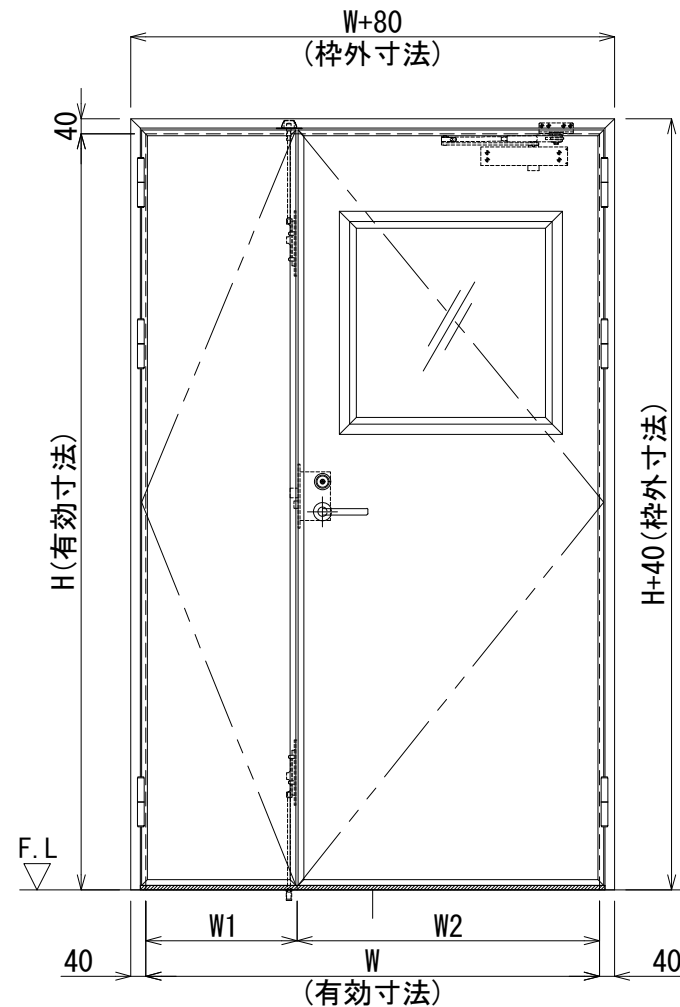


縦断面図 S=1/5

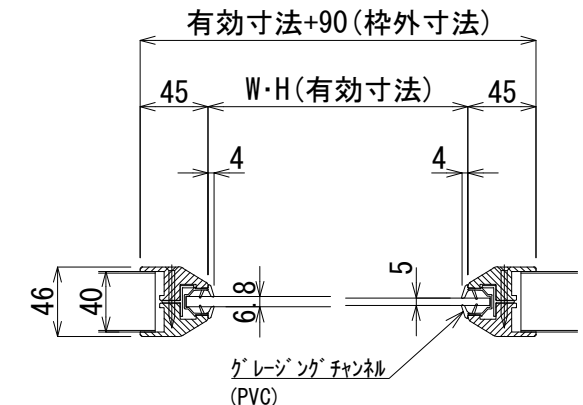


正面図 S=1/20

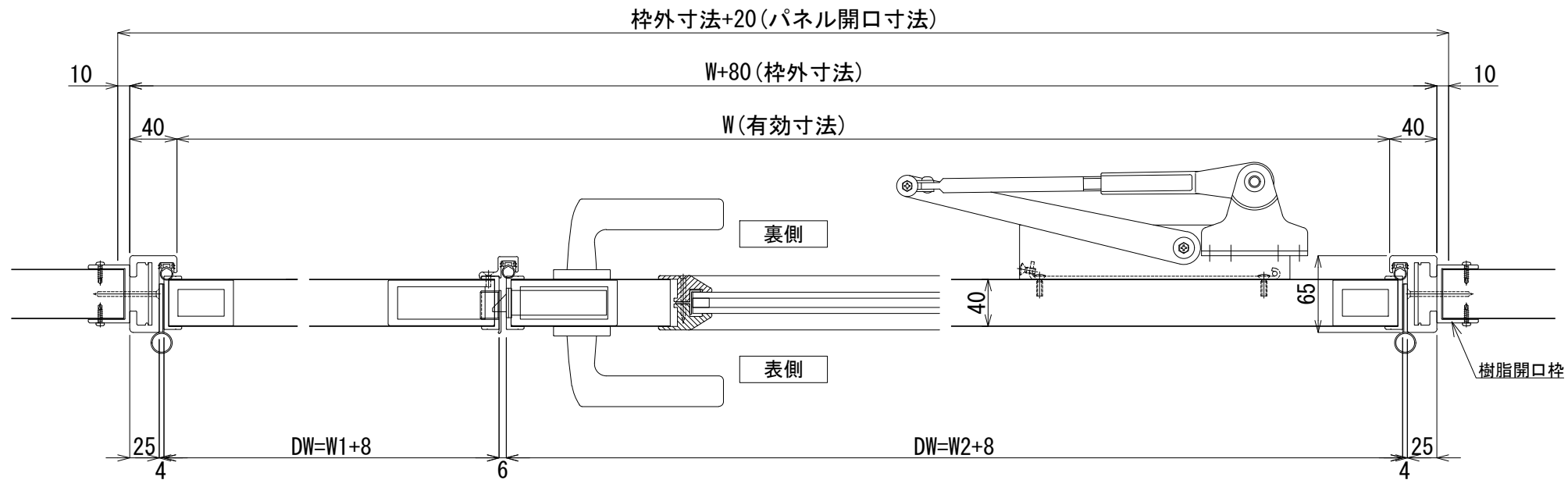
※この姿図は右親を表す

	樹脂枠親子開きフラッシュドア	左親	右親
		※	※
実有効寸法	W****×H****		
仕上げ	三方枠・ズリ仕様 表面材:カラー鋼板 表面材:SUS 表面材:アルミ		
芯材	断熱材 不燃断熱材 ペーパーハニカムコア		
見込み	樹脂枠65mm 扉40t		
付属金物	レバーハンドルLA52(サムターン・シリンドラ錠) D.C.、丁番*1)、フランス落とし		
備考	FIX:透明ペアガラス 5+8+5 樹脂開口枠 *単層ガラス(5t、6.8t)対応可		

*1:3個 ≦ H2300 < 4個



単層ガラス断面図 S=1/5



横断面図 S=1/5

※この図は右親を表す

版数	年月日	変更内容	版数	年月日	変更内容	株式会社 富士商会 建築施設部 台東区台東4丁目30番7号 ☎ 03(3831)4188	照査	担当	工事名称	図面番号	
◇	2017.04.25	単層ガラス断面図追加	◇	2018.12.01	パネル開口寸法、上ツボ、上ロッド棒、 気密ゴム変更		施工	検閲	作成	樹脂枠親子開きフラッシュドア(三方枠・ズリ仕様) S=1/20・5(A3)	No. a-005
◇	2018.02.16	ズリゴム高さ調整~25mmに変更 【2018.03.01出荷分より】	◇	2020.02.20	不燃断熱芯材をバリシールドNM-4785に変更			縮尺		日付	
◇	2018.05.22	正面図FIX見行変更	◇	2020.11.02	型材(扉枠、芯材)変更						
			◇	2021.10.20	カルクをバリシールドに変更 ネラフォームを断熱材に変更						
			◇	2022.02.01	ハンドル形状追記						
			◇	2022.07.07	バリシールドを不燃断熱材に変更						