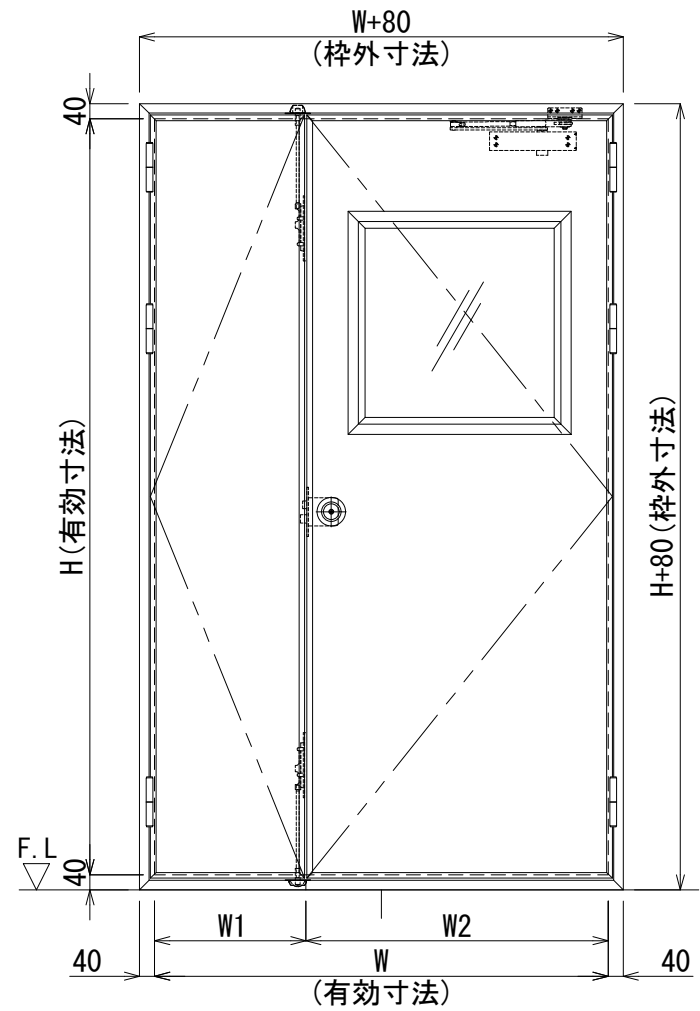


縦断面図 S=1/5

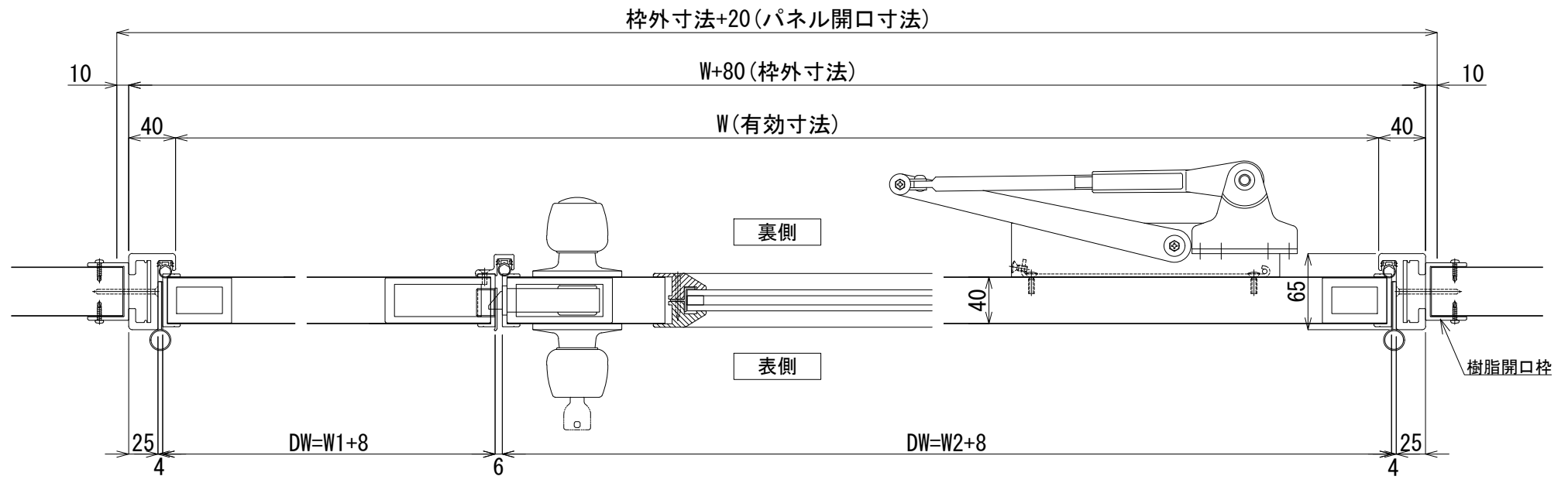
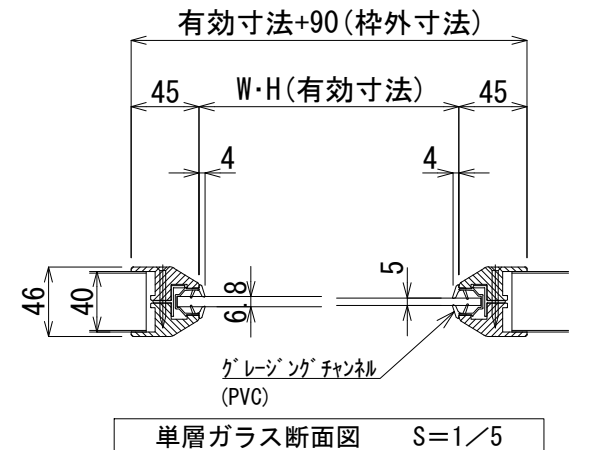


正面図 S=1/20

※この姿図は右親を表す

	樹脂枠親子開きフラッシュドア	左親	右親
		※	※
実有効寸法	W * * * * × H * * * *		
仕上げ	表面材: カラー鋼板		
	表面材: SUS		
	表面材: アルミ		
芯材	断熱材		
	不燃断熱材		
	ペーパーハニカムコア		
見込み	樹脂枠65mm 扉40t		
付属金物	丸ノブHMW(サムターン・シリンドラ錠)		
	D.C.、丁番*1)、フランス落し		
備考	FIX:透明ペアガラス 5+8+5		
	樹脂開口枠		
	*単層ガラス(5t、6.8t)対応可		

\* 1:3個 ≦ H2300 < 4個



横断面図 S=1/5

※この図は右親を表す

版数	年月日	変更内容	版数	年月日	変更内容	株式会社 富士商会 建築施設部 台東区台東4丁目30番7号 ☎ 03(3831)4188	照査	担当	工事名称	図面番号	
◇	2017.03.06	*単層ガラス(5t、6.8t)対応可	◇	2018.12.01	パネル開口寸法、上下ツボ、上下ロッド棒、気密ゴム変更		施工	検閲	作成	樹脂枠親子開きフラッシュドア(四方枠・セミエアタイト)	No. a-008
◇	2017.04.25	単層ガラス断面図追加	◇	2020.02.20	不燃断熱材をバリシールドNM-4785に変更			縮尺 S=1/20・5(A3)			日付
◇	2018.05.22	正面図 FIX見付変更	◇	2020.11.02	型材(扉枠、芯材)変更						
			◇	2021.10.20	カルクをバリシールドに変更 ネラフォームを断熱材に変更						
			◇	2022.02.01	ハンドル形状追記						
			◇	2022.07.07	バリシールドを不燃断熱材に変更						