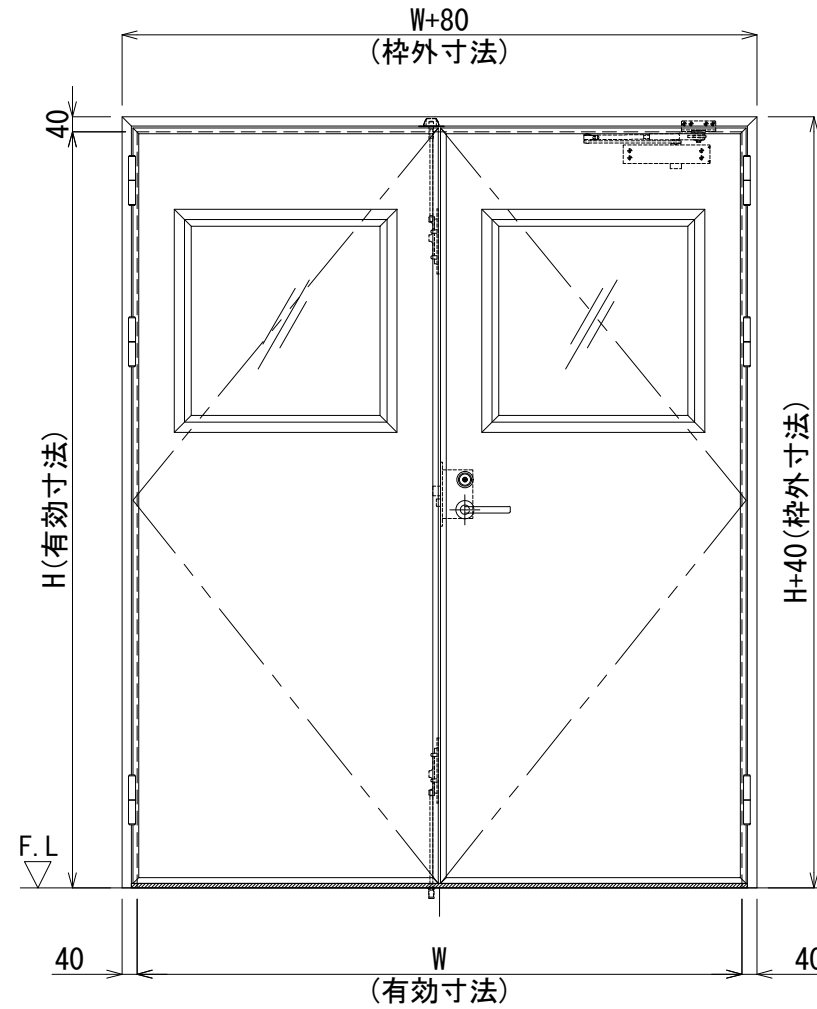
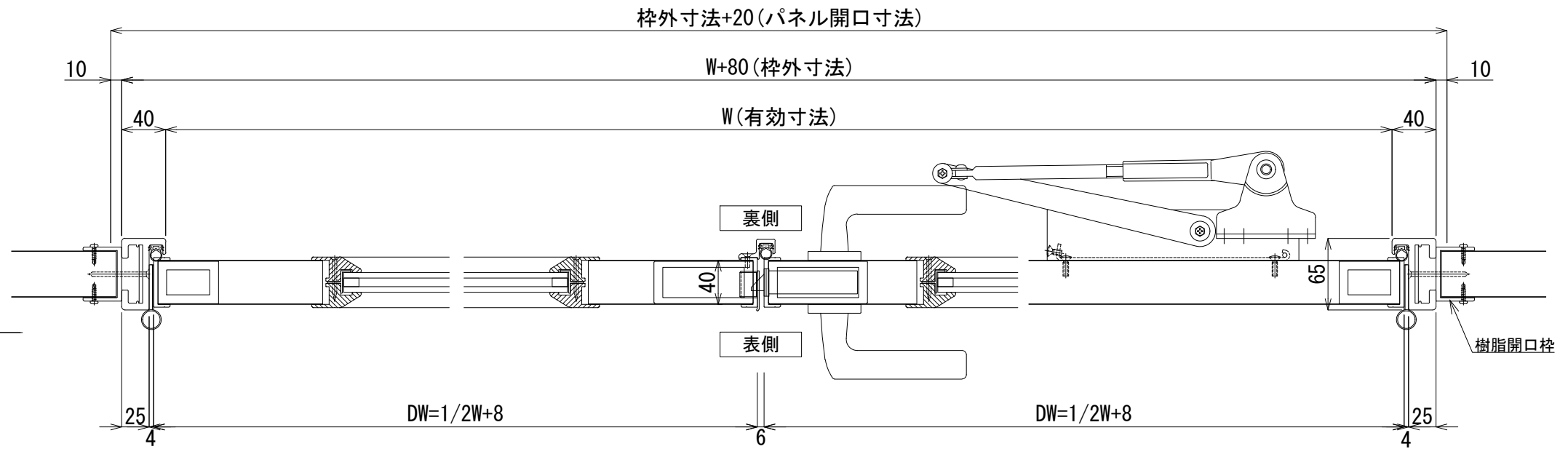


縦断面図 S=1/5



正面図 S=1/20

※この姿図は右親を表す

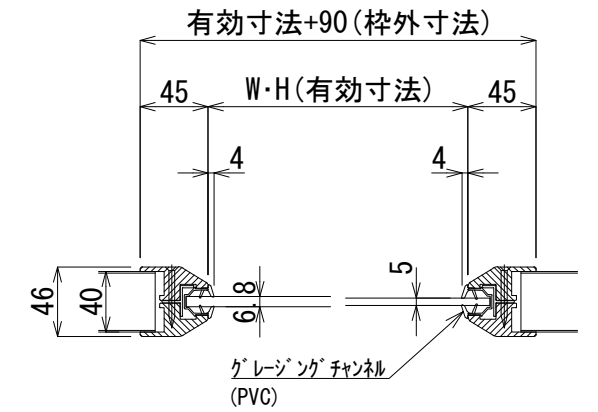


横断面図 S=1/5

※この図は右親を表す

FD *	樹脂枠両開きフラッシュドア	左親	右親
		※	※
実有効寸法	W****×H****		
仕上げ	三方枠・ズリ仕様 表面材:カラー鋼板 表面材:SUS 表面材:アルミ		
芯材	断熱材 不燃断熱材 ペーパーハニカムコア		
見込み	樹脂枠65mm 扉40t		
付属金物	レバーハンドルLA52(サムターン・シリンダー錠) D.C.、丁番*1)、フランス落し		
備考	FIX:透明ペアガラス 5+8+5 樹脂開口枠 *単層ガラス(5t、6.8t)対応可		

\*1:3個 ≦ H2300 < 4個



単層ガラス断面図 S=1/5