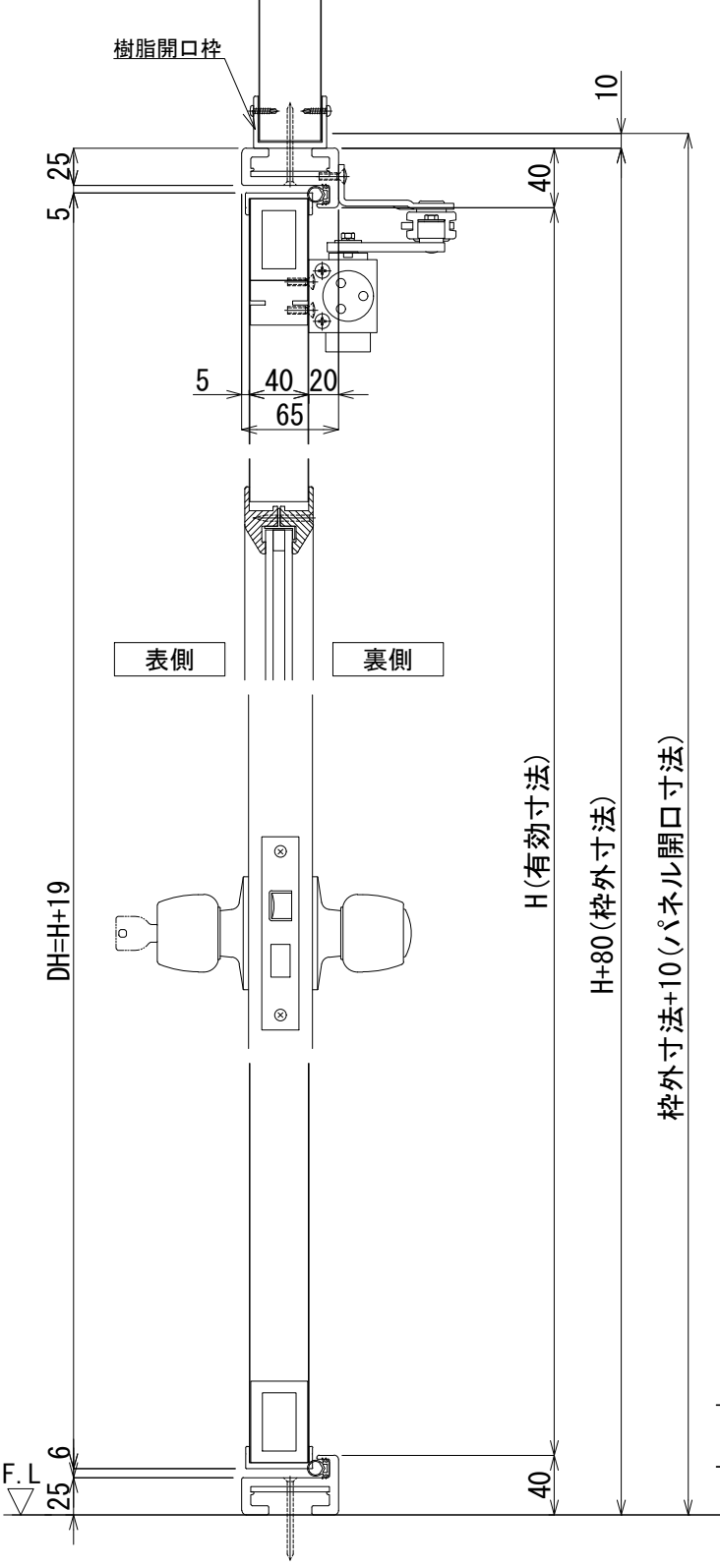
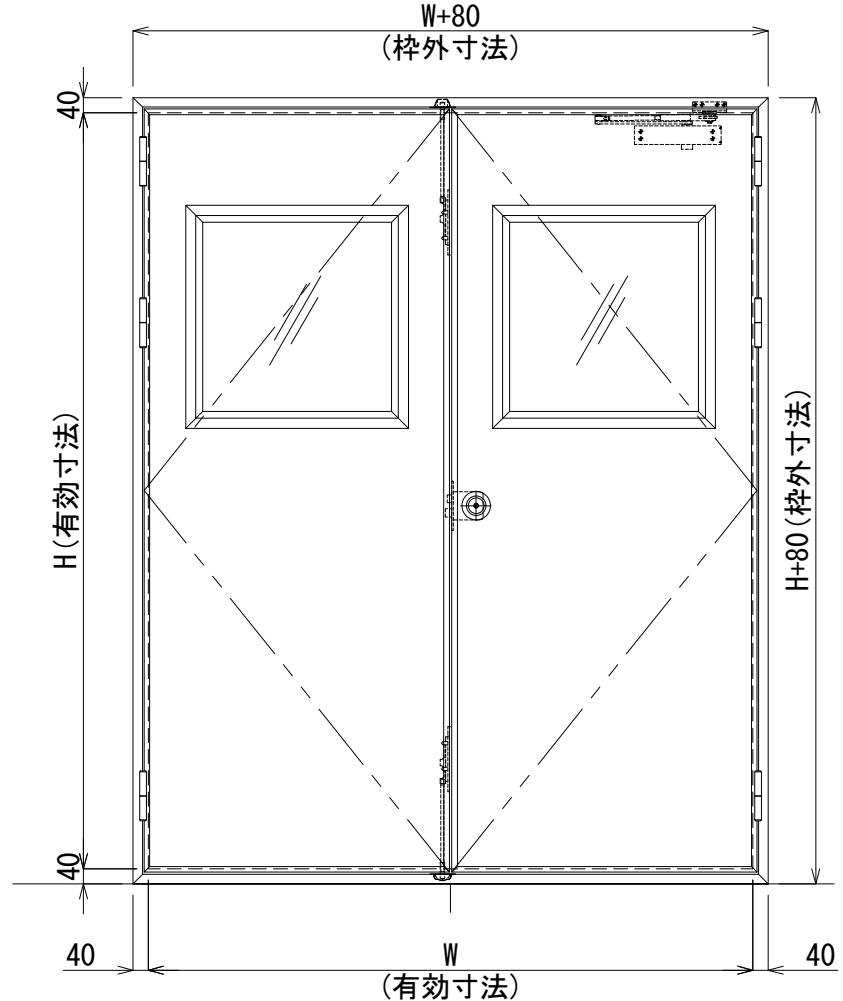


<div style="text-align: center;">FD</div> <div style="text-align: center;">*</div>	樹脂枠両開きフラッシュドア	左親 ※	右親 ※
実有効寸法	W * * * * × H * * * *		
仕上げ	四方枠・セミエアタイト 表面材: カラー鋼板 表面材: SUS 表面材: アルミ		
芯材	断熱材 不燃断熱材 ペーパーハニカムコア		
見込み	樹脂枠65mm 扉40t		
付属金物	丸ノブHMW (サムターン・シリンドラ錠) D.C.、丁番(*1)、フランス落し		
備考	FIX: 透明ペアガラス 5+8+5 樹脂開口枠 *単層ガラス(5t、6.8t)対応可		

* 1: 3個 ≦ H2300 < 4個

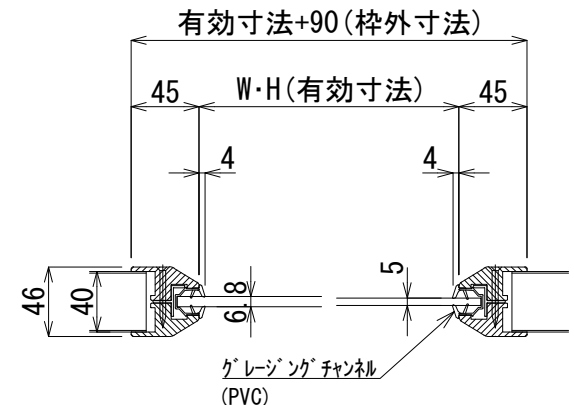


縦断面図 S=1/5

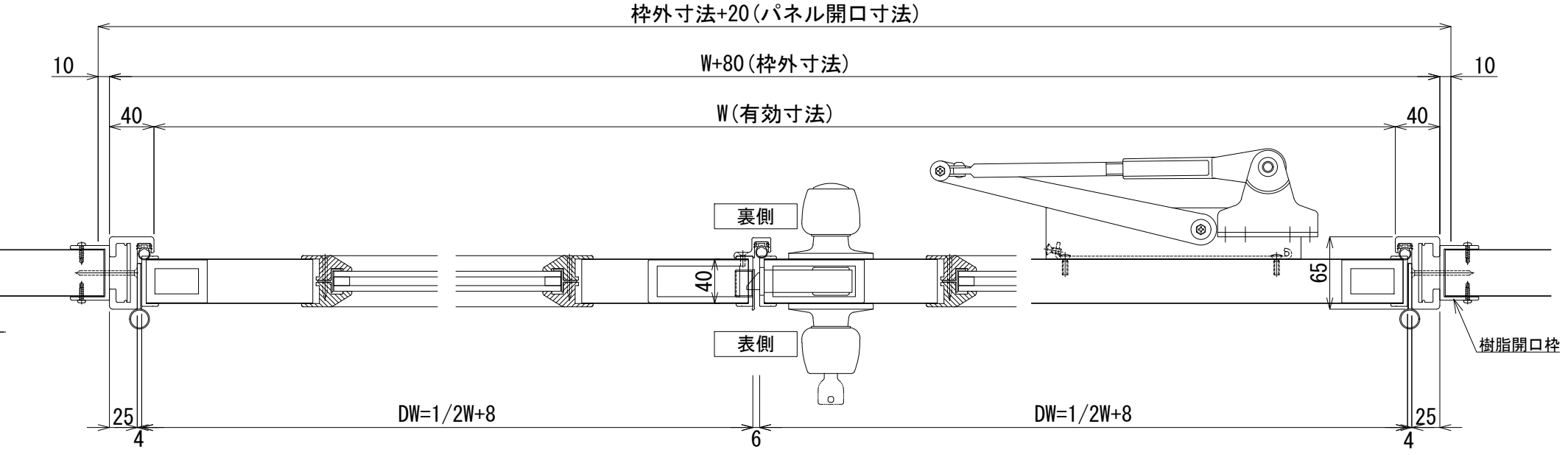


正面図 S=1/20

※この姿図は右親を表す



単層ガラス断面図 S=1/5



横断面図 S=1/5

※この図は右親を表す

版数	年月日							
◇	2017.03.06	*単層ガラス(5t、6.8t)対応可	◇	2018.12.01	パネル開口寸法、上下ツボ、上下ロード棒、気密ゴム変更	◇	2021.10.20	カールックをバリシールドに変更 シラフォームを断熱材に変更
◇	2017.04.25	単層ガラス断面図追加	◇	2020.02.20	不燃断熱材をバリシールドNM-4785に変更	◇	2022.02.01	ハンドル形状追記
◇	2018.05.22	正面図 FIX見付変更	◇	2020.11.02	型材(樹脂、芯材)変更	◇	2022.07.07	バリシールドを不燃断熱材に変更

株式会社 富士商会 建築施設部
台東区台東4丁目30番7号 ☎ 03(3831) 4188

照査	担当	工事名称	図面番号
検図	作成	樹脂枠両開きフラッシュドア(四方枠・セミエアタイト)	No. a-012
		縮尺	日付
		S=1/20・5 (A3)	