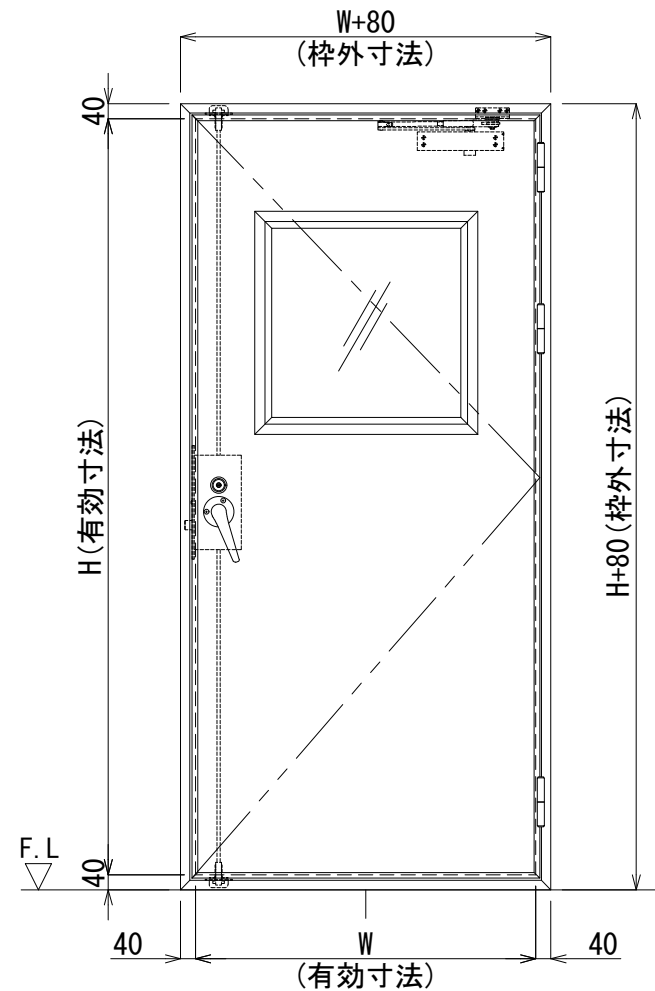
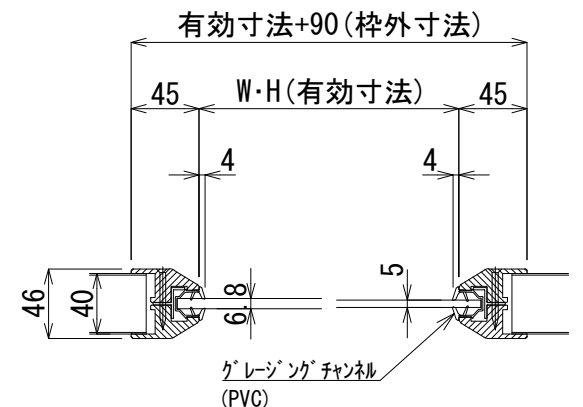


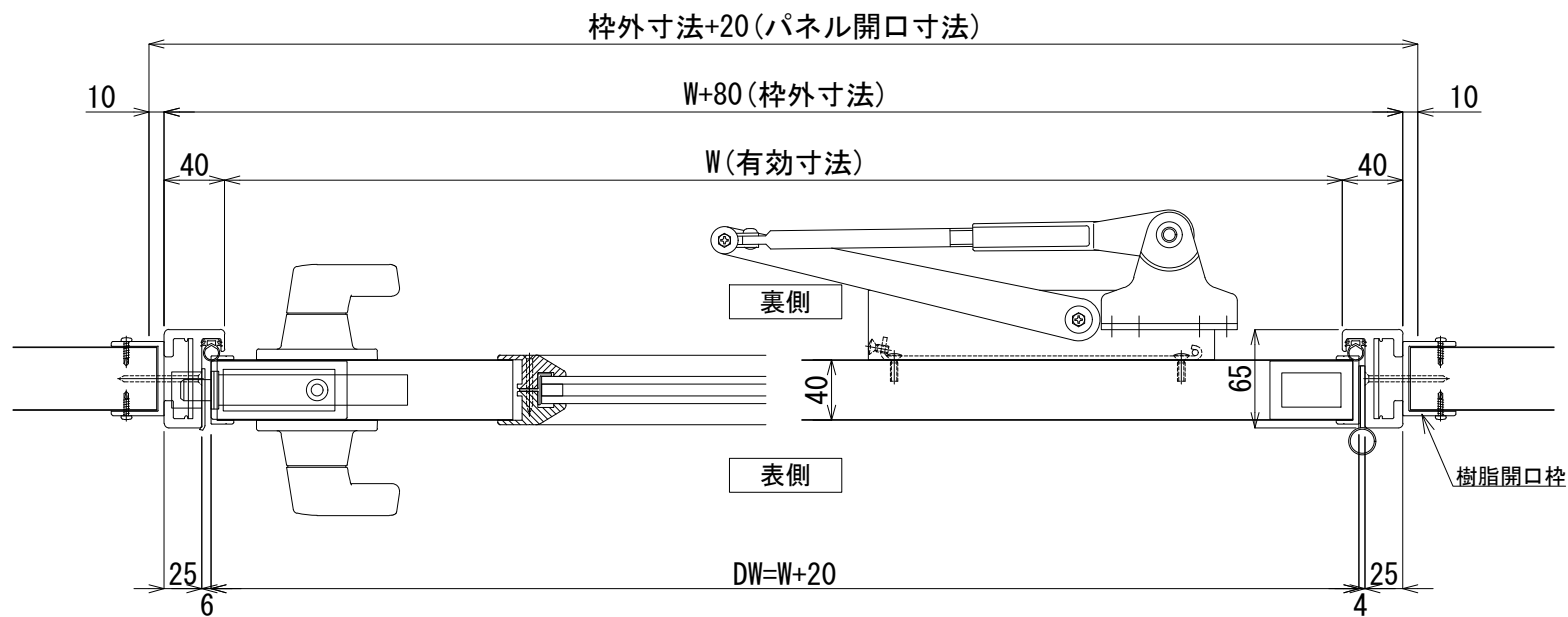
縦断面図 S=1/5



正面図 S=1/20
※この姿図は右開きを表す



単層ガラス断面図 S=1/5



横断面図 S=1/5
※この図は右開きを表す

AT *	樹脂枠片開きエアタイトドア		左開	右開
	※	※	※	※
実有効寸法	W * * * × H * * * *			
仕上げ	四方枠 表面材: カラー鋼板 表面材: SUS 表面材: アルミ			
芯材	断熱材 不燃断熱材 ペーパーハニカムコア			
見込み	樹脂枠65mm 扉40t			
付属金物	グレモンハンドル (サムターン・シリンダー錠) D.C.、丁番*1)			
備考	FIX: 透明ペアガラス 5+8+5 樹脂開口枠 *単層ガラス (5t、6.8t) 対応可			

* 1:3個 ≦ H2300 < 4個