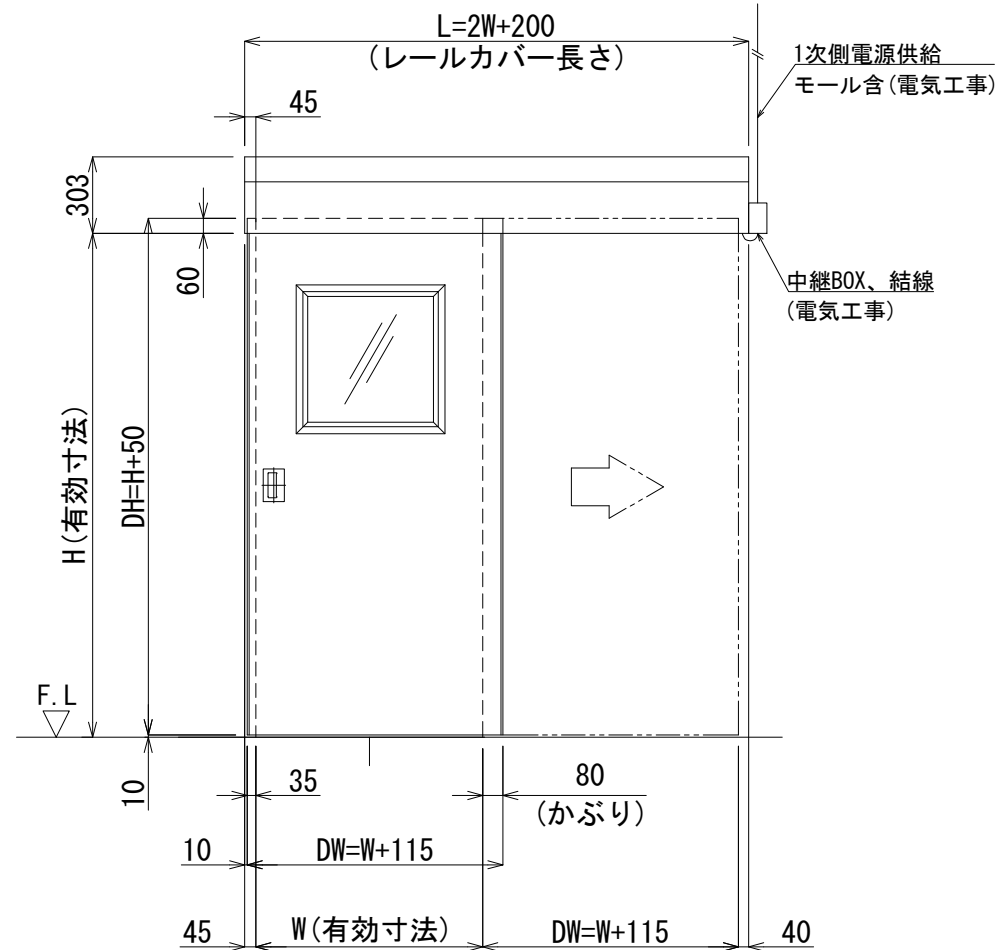
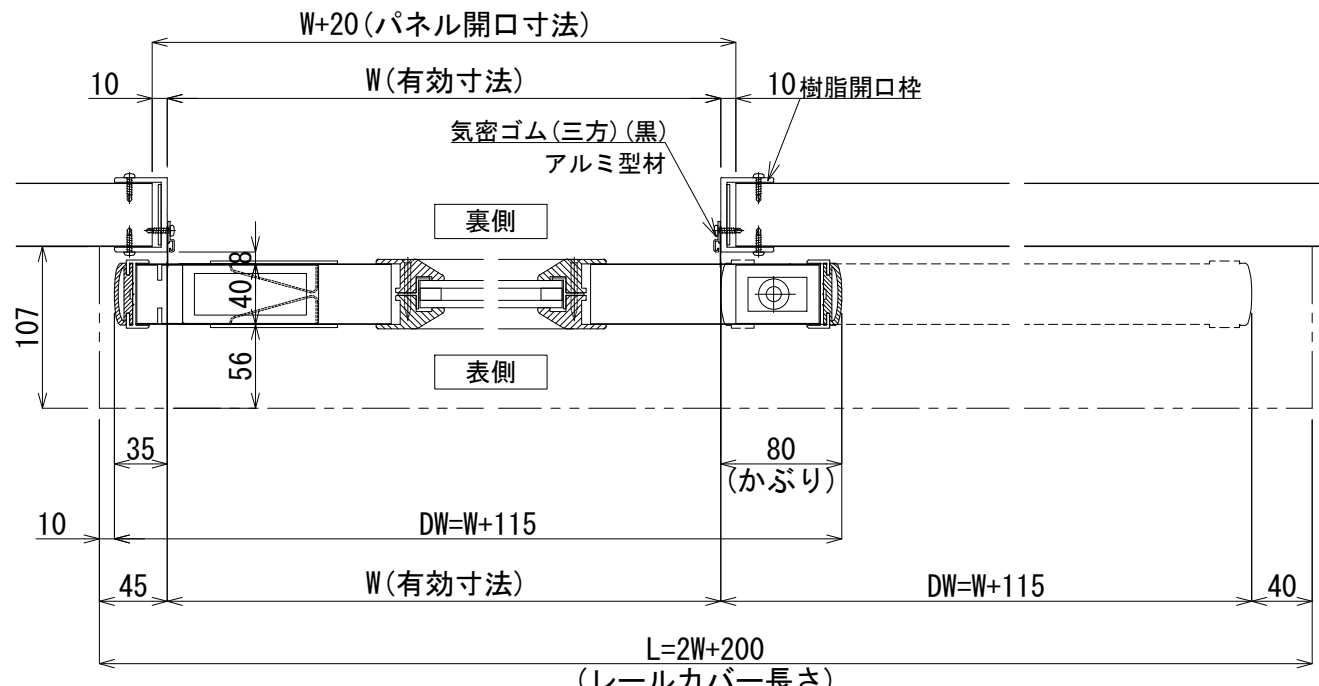


縦断面図 S=1/5



正面図 S=1/30

※この姿図は右引を表す

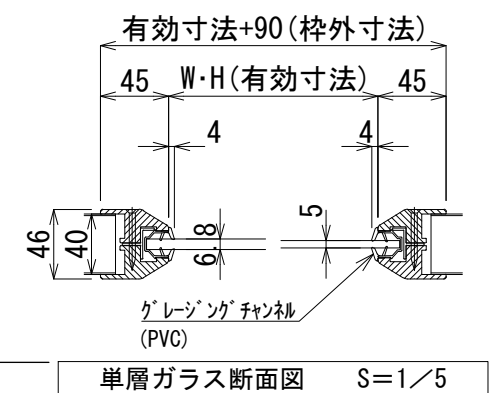


横断面図 S=1/5

※この図は右引を表す

SL *	樹脂枠電動式片引き扉(引残し無)		左引	右引
			※	※
実有効寸法	W *** × H ***			
	かぶり: 80mm			
扉厚	40mm			
仕上げ	表面材: カラー鋼板			
	表面材: SUS			
	表面材: アルミ			
芯材	断熱材			
	不燃断熱材			
	ペーパーハニカムコア			
フレーム材	樹脂枠			
取手	船底引手(ステンレス)			
窓	透明ペアガラス 5+8+5			
窓材	樹脂枠			
機	レール本体	アルミ押出型材		
構	レールカバー	アルミ押出型材		
	ガイドローラー	M.Cナイロン		
部	安全装置	ビームスイッチ		
オプション	・錠: ソレノイドロック (*1)			
	・センサー: 手かざし/押釦スイッチ			
	無目/フットスイッチ			
	・ハセップタイプレールカバー(アルミ型材)			
備考	電源: AC100V±10V 50/60Hz 5A			
	樹脂開口枠			
	*単層ガラス(5t、6.8t)対応可			

*1: 要御打ち合せ



単層ガラス断面図 S=1/5

版数	年月日	変更内容	年月日	変更内容	年月日	変更内容	株式会社 富士商会 建築施設部	照査 担当	工事名称	図面番号
1	2018.05.22	正面図FIX見付変更	2021.03.23	戸先芯材変更	2022.04.11	中継BOX、結線、モール含追加	台東区台東4丁目30番7号 ☎03(3831)4188		樹脂枠電動式片引き扉(引残し無)	No. b-001
2	2018.12.01	パネル開口寸法、気密ゴム、扉厚(ゴム側)取付穴径に変更	2021.10.20	ミラフォームを断熱材、カルックをバリシールドに変更	2022.06.06	気密ゴム押入をアルミ型材に変更		検図 作成	縮尺	日付
3	2020.02.20	不燃断熱材をバリシールドNW-4785に変更	2022.02.01	扉付戸当り削除、フレーム材樹脂枠に変更	2022.07.07	バリシールドを不燃断熱材に変更			S=1/30・5(A3)	