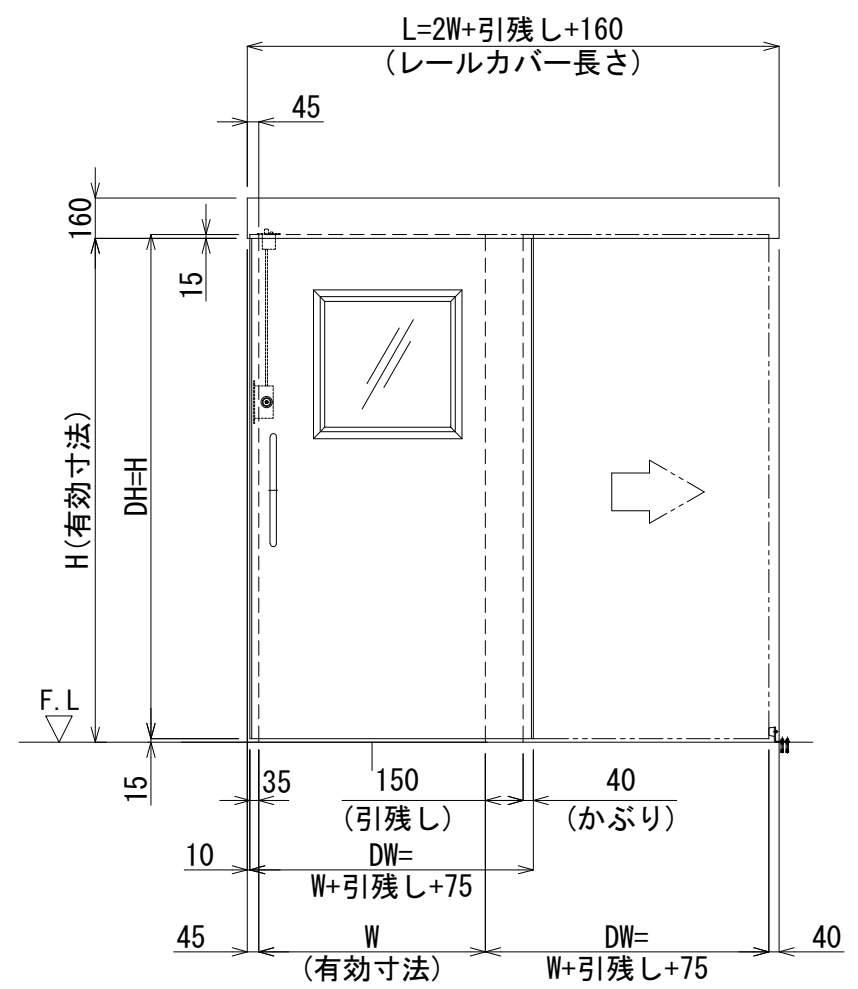
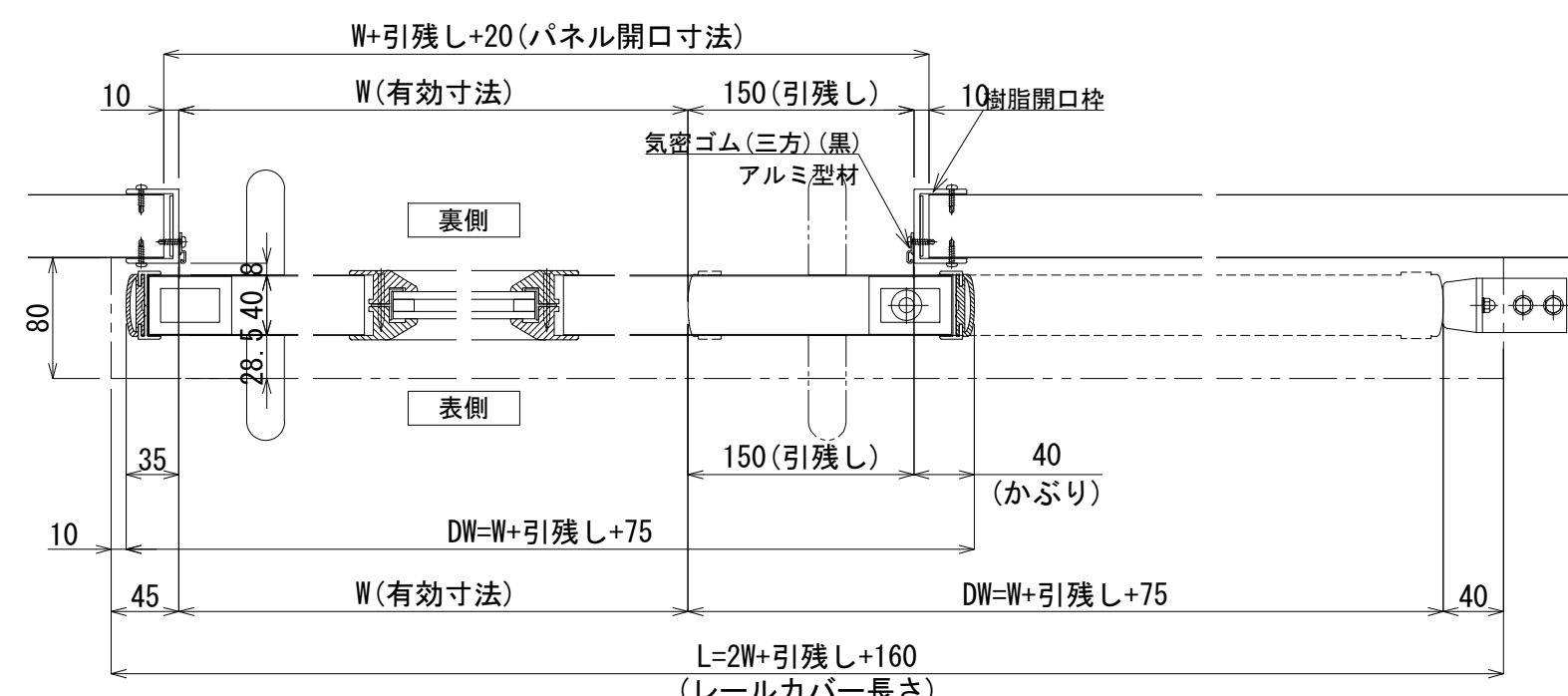


縦断面図 S=1/5



正面図 S=1/30

※この姿図は右引を表す



横断面図 S=1/5

※この図は右引を表す

実有効寸法	樹脂枠自閉式(ぜんまい)片引き扉(引残し有)	左引	右引
		※	※
扉厚	W *** × H ****		
	引残し: 150mm (棒ハンドル標準) かぶり: 40mm		
仕上げ	表面材: カラー鋼板		
	表面材: SUS		
	表面材: アルミ		
芯材	断熱材		
	不燃断熱材		
	ペーパーハニカムコア		
フレーム材	樹脂枠		
取手	棒ハンドル(ステンレス) 25φ × P425		
	船底引手(ステンレス)		
窓	透明ペアガラス 5+8+5		
窓材	樹脂枠		
レール本体	アルミ押出型材		
レールカバー	アルミ押出型材		
駆動装置	ぜんまいバネ		
制動装置	エアブレーキ		
滑車	P.O.M(ジュラコン)ベアリング内蔵		
ガイドローラー	M.Cナイロン		
ストップ装置	ストップバネ		
オプション	・錠: UD錠(11型)		
備考	樹脂開口枠 *単層ガラス(5t, 6.8t)対応可		

*1: ハセツプタイプレールカバー対応不可

