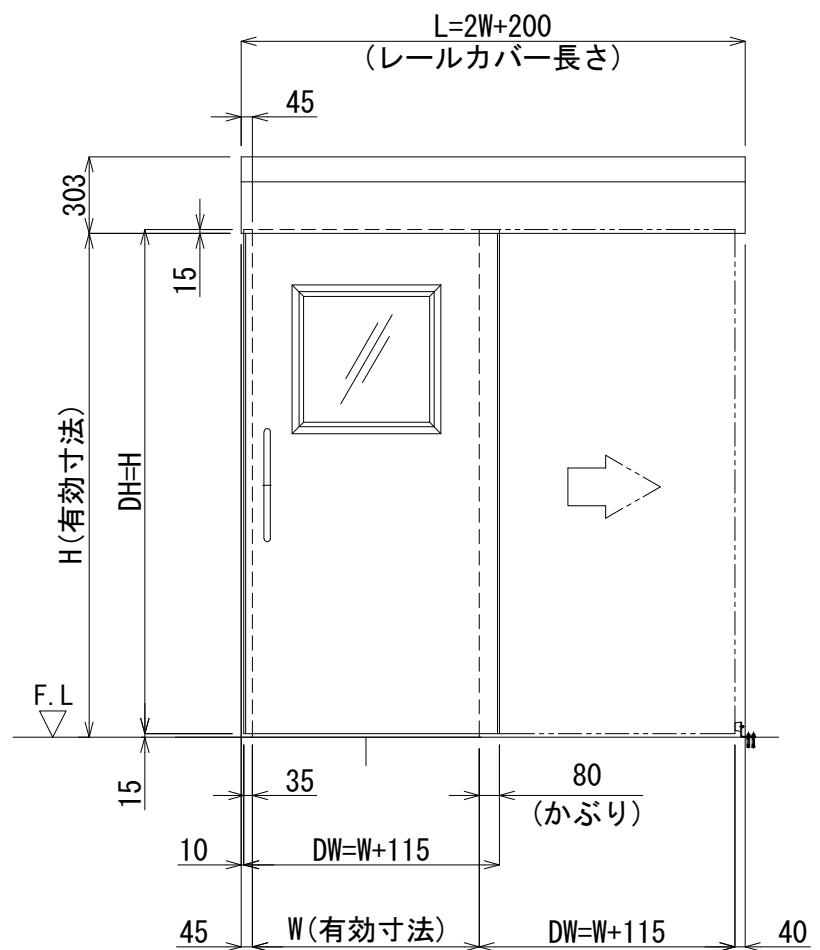
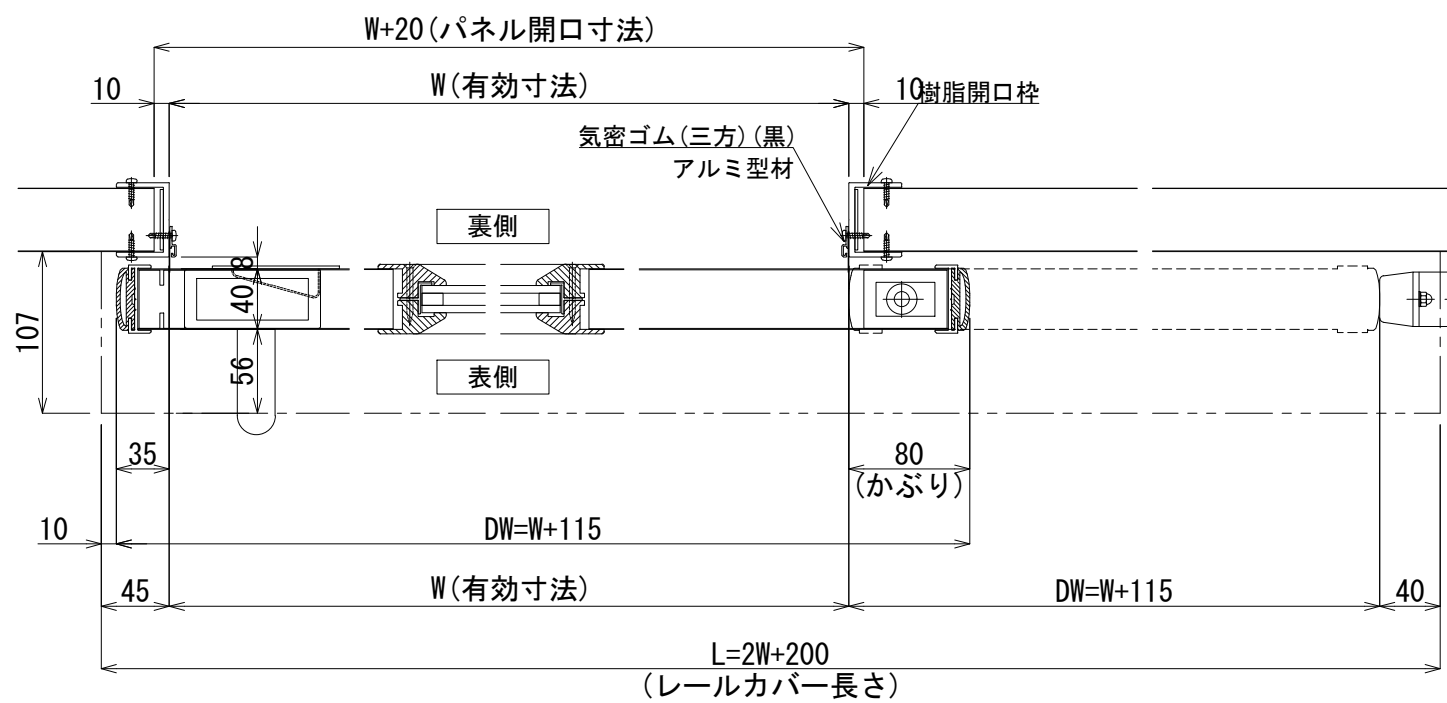


縦断面図 S=1/5



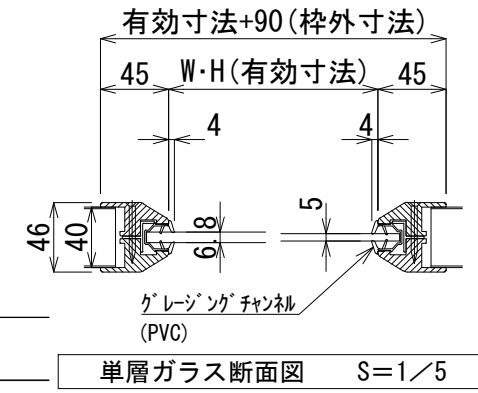
正面図 S=1/30

※この姿図は右引を表す



横断面図 S=1/5

※この図は右引を表す



単層ガラス断面図 S=1/5

実有効寸法	樹脂枠自閉式(油圧)片引き扉(引残し無)	左引	右引
	W *** × H ***	※	※
扉厚	かぶり: 80mm		
仕上げ	表面材: カラー鋼板		
	表面材: SUS		
	表面材: アルミ		
芯材	断熱材		
	不燃断熱材		
	ペーパーハニカムコア		
フレーム材	樹脂枠		
取手	棒ハンドル(ステンレス) 25φ × P425		
	船底引手(ステンレス)		
窓	透明ペアガラス 5+8+5		
窓材	樹脂枠		
レール本体	アルミ押出型材		
レールカバー	アルミ押出型材		
駆動装置	油圧クローザー		
制動装置	エアブレーキ		
滑車	P.O.M(ジュラコン)ベアリング内蔵		
ガイドローラー	M.Cナイロン		
ストップ装置	ストップパネ		
オプション	・ハセップタイプレールカバー(アルミ型材)		
備考	樹脂開口枠 *単層ガラス(5t、6.8t)対応可		

版数	年月日	変更内容	変更日	変更内容	変更日	変更内容
◆	2018.02.16	ズリゴム高さ調整~25mmに変更 【2018.03.01出荷分より】	◆	2020.02.20	不燃断熱材をバリシールドNM-4785に変更	◆
◆	2018.05.22	正面図FIX見付変更	◆	2021.03.23	戸先芯材変更	◆
◆	2018.12.01	パネル開口寸法、気密ゴム、床戸巻リ(ゴム側)取付に変更	◆	2021.10.20	カルックをバリシールドに変更 ミラフォームを断熱材に変更、U断熱材	◆
				◆	2022.02.01	フレーム材樹脂枠に変更
				◆	2022.06.06	気密ゴム押入をアルミ型材に変更
				◆	2022.07.07	バリシールドを不燃断熱材に変更

株式会社 富士商会 建築施設部
台東区台東4丁目30番7号 ☎ 03(3831)4188

照査	担当	工事名称	図面番号
検図	作成	樹脂枠自閉式(油圧)片引き扉(引残し無) S=1/30・5(A3)	No. b-007
		縮尺	日付