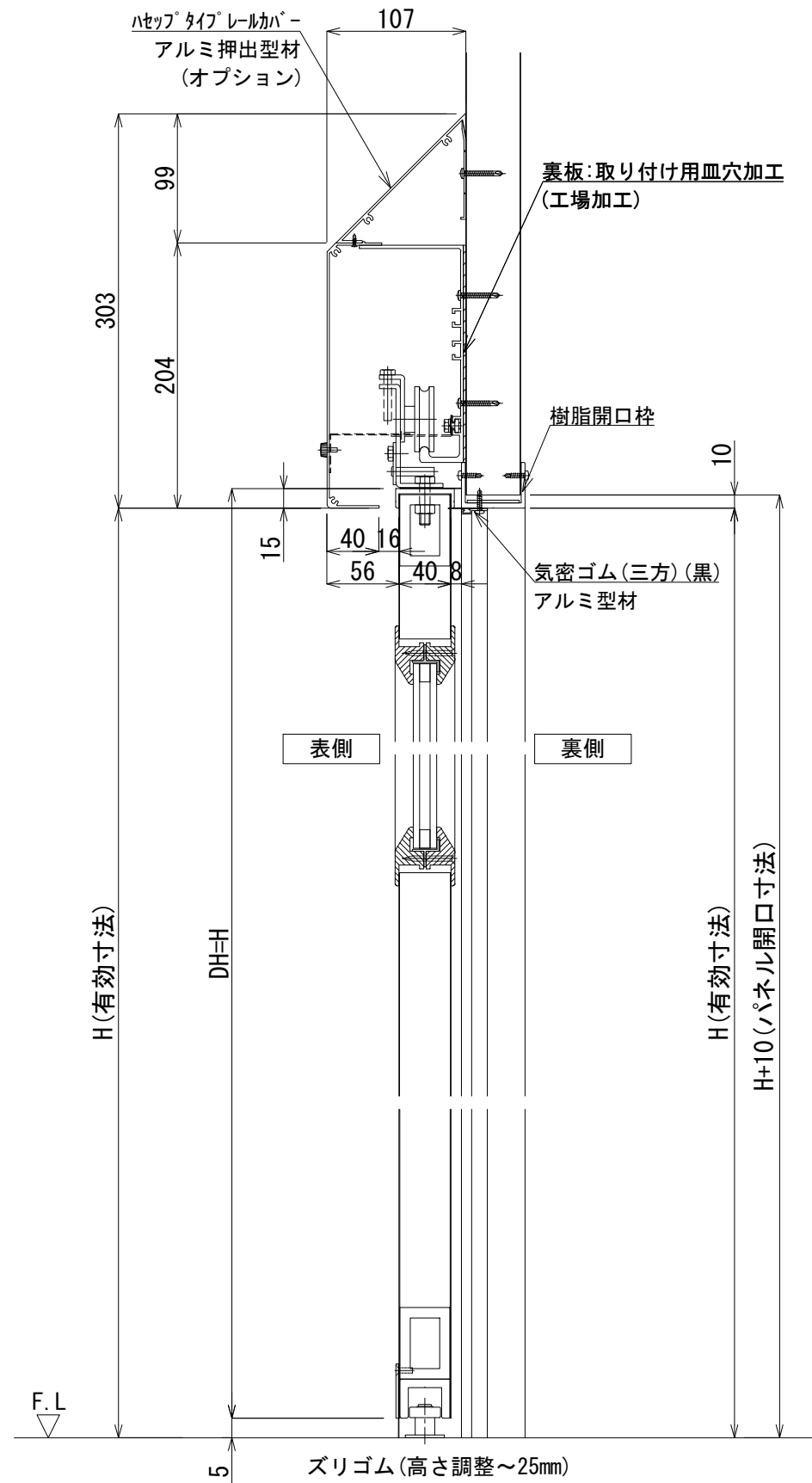
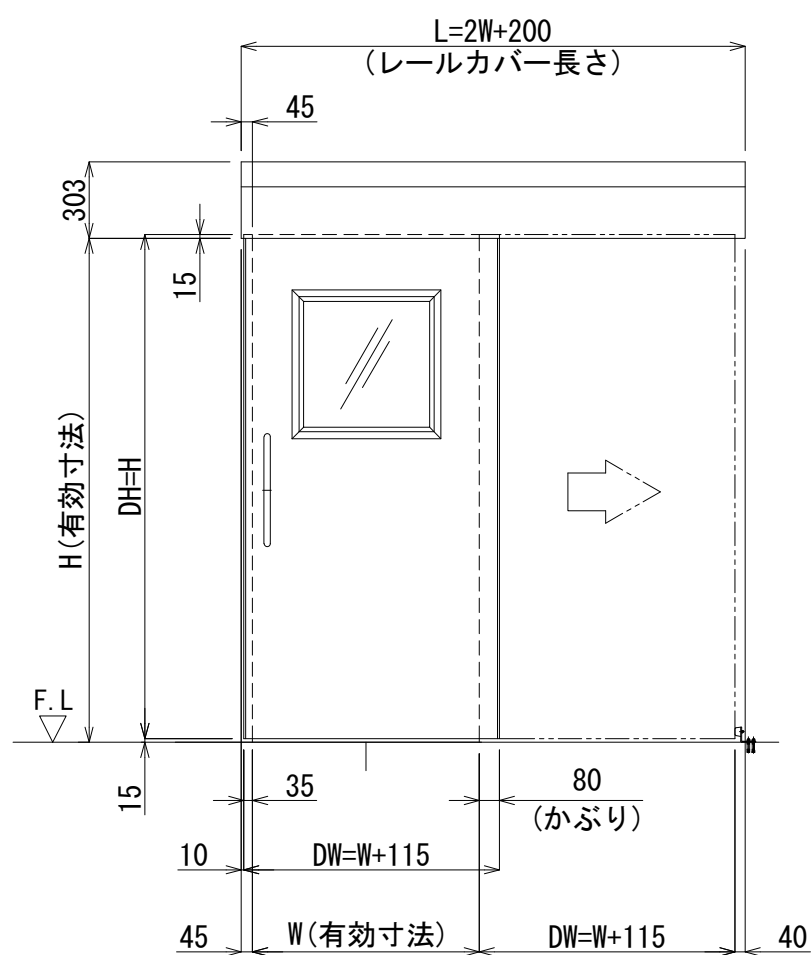


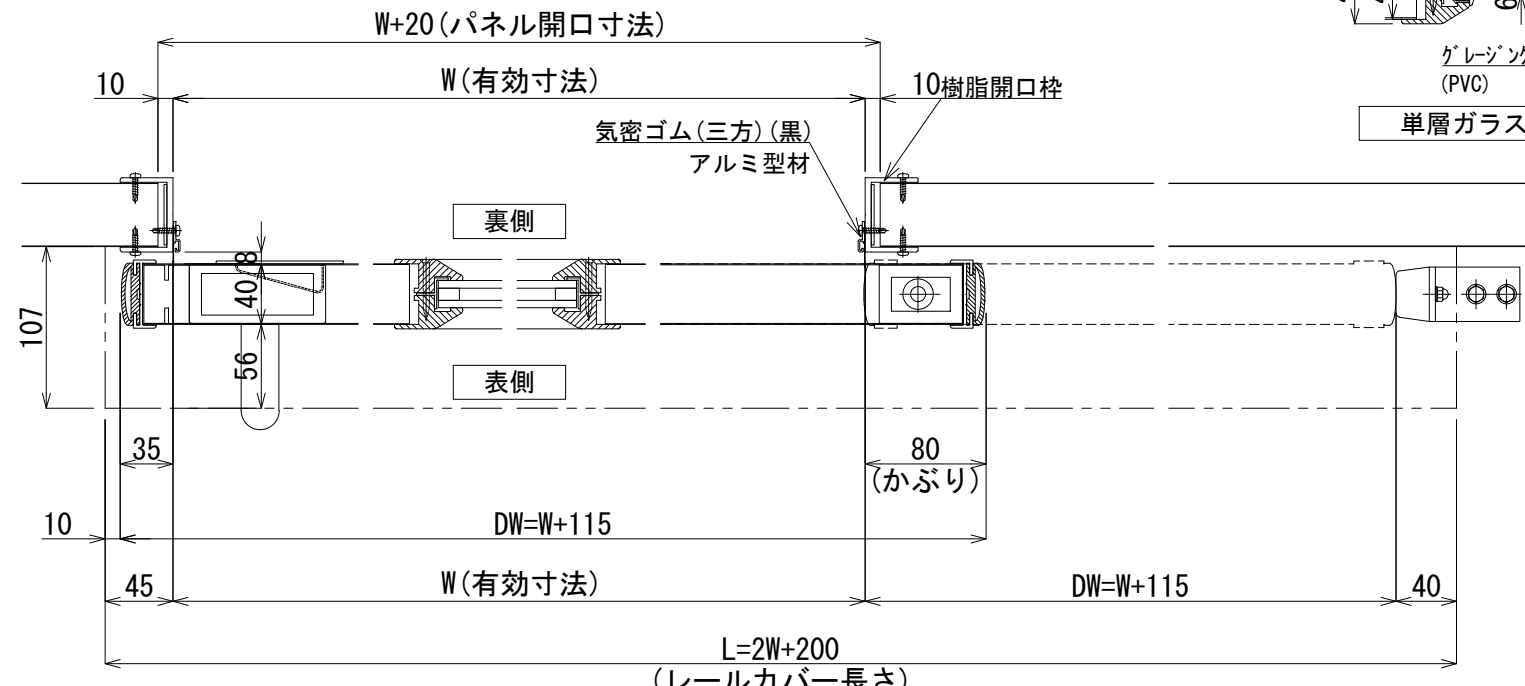
SL *	樹脂枠完全手動式片引き扉(引残し無)	左引 ※	右引 ※
	実有効寸法	W *** × H ***	
扉厚	かぶり: 80mm		
仕上げ	表面材: カラー鋼板		
	表面材: SUS		
	表面材: アルミ		
芯材	断熱材		
	不燃断熱材		
扉	ペーパーハニカムコア		
フレーム材	樹脂枠		
取手	棒ハンドル(ステンレス) 25φ × P425		
	船底引手(ステンレス)		
窓	透明ペアガラス 5+8+5		
窓材	樹脂枠		
機構部	レール本体	アルミ押出型材	
	レールカバー	アルミ押出型材	
	滑車	P.O.M(ジュラコン)ベアリング内蔵	
ガイドローラー	M.Cナイロン		
オプション	・ハセップタイプレールカバー(アルミ型材)		
備考	樹脂開口枠 *単層ガラス(5t、6.8t)対応可		



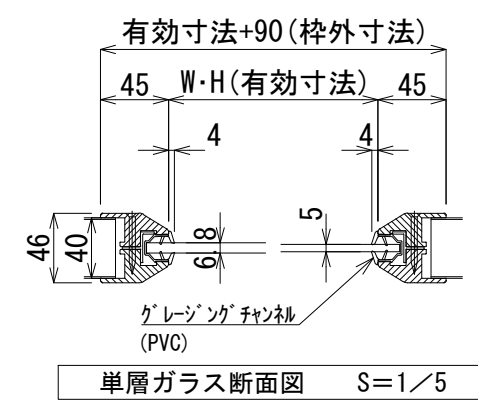
縦断面図 S=1/5



正面図 S=1/30
※この姿図は右引を表す



横断面図 S=1/5
※この図は右引を表す



単層ガラス断面図 S=1/5

版数	年月日	変更内容	変更日	変更理由	変更者	承認者	承認日	承認理由	図面番号
1	2018.02.16	ズリゴム高さ調整~25mmに変更 【2018.03.01出荷分より】	2020.02.20	不燃断熱芯材をバリシールドNM-4785に変更	2022.02.01	フレーム材樹脂枠に変更			No. b-011
2	2018.05.22	正面図 FIX見付変更	2021.03.23	戸先芯材変更	2022.06.06	気密ゴム押入をアルミ型材に変更			
3	2018.12.01	パネル開口寸法、気密ゴム、床戸当り(ゴム側)設計に変更	2021.10.20	カルックをバリシールドに変更 ミラフォームを断熱材に変更、U断熱剤	2022.07.07	バリシールドを不燃断熱材に変更			

株式会社 富士商会 建築施設部
台東区台東4丁目30番7号 ☎ 03(3831)4188

照査	担当	工事名称	図面番号
検閲	作成	樹脂枠完全手動式片引き扉(引残し無)	No. b-011
		縮尺	日付
		S=1/30・5(A3)	