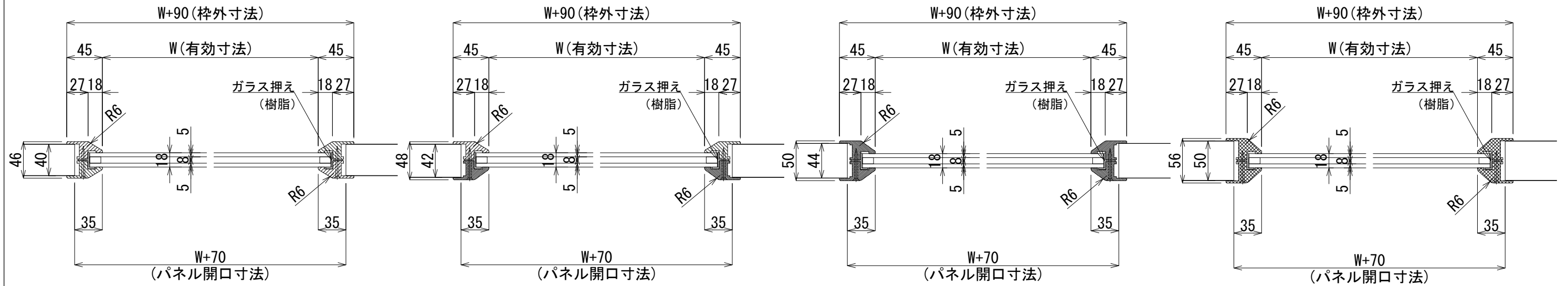
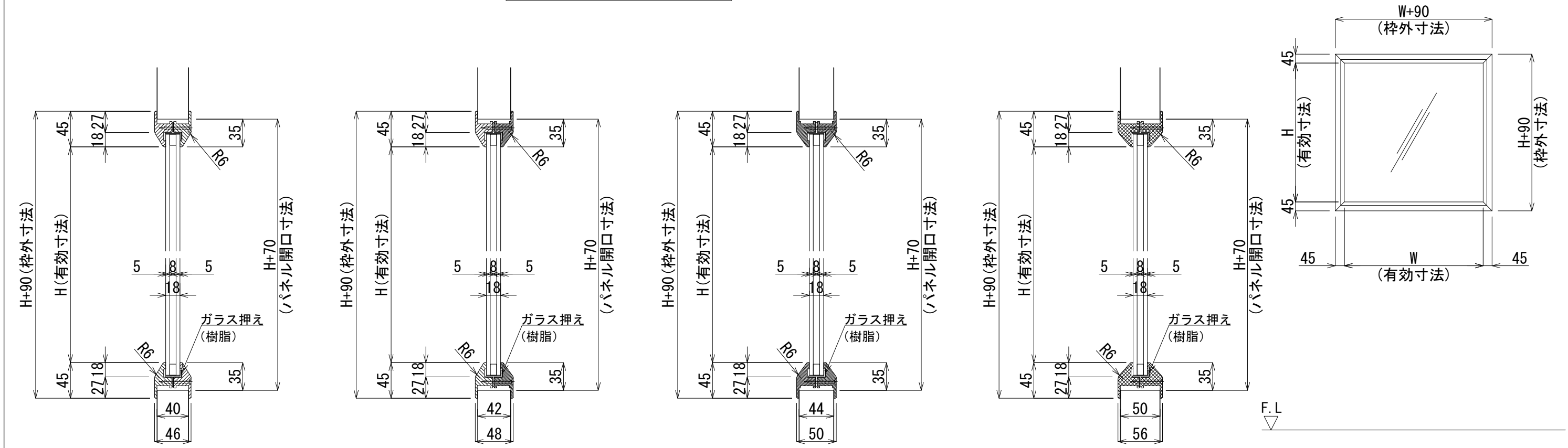


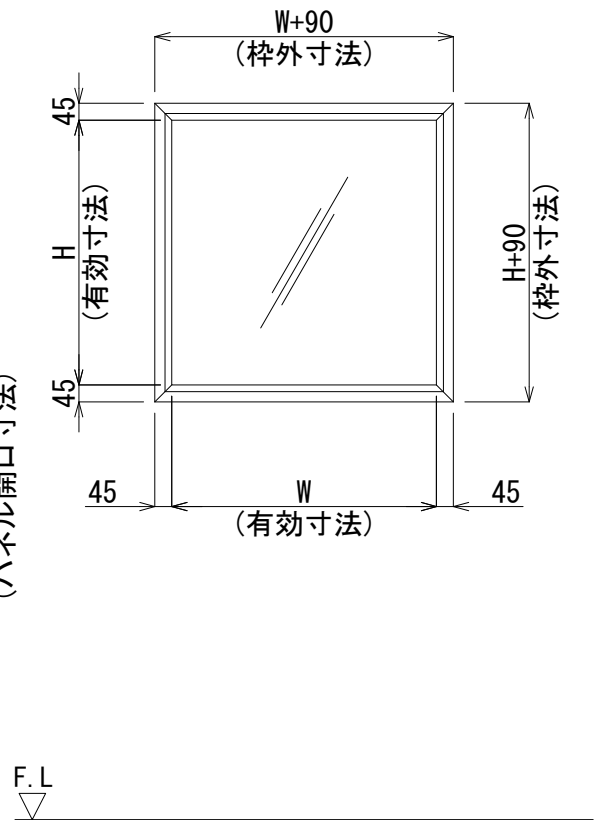
$\frac{W}{*}$	樹脂枠FIX窓(複層ガラス)	台数 ※
実有効寸法	W *** × H ***	
見込み	樹脂枠46/48/50/56mm	
FIX	透明ペアガラス 5+8+5	
備考	ガラス押え: 樹脂(ホワイト) *単層ガラス(5t、6.8t)対応可	



横断面図 S=1/5



縦断面図 S=1/5



正面図 S=1/20

版数	年月日	内容	施工	株式会社 富士商会 建築施設部 台東区台東4丁目30番7号 ☎ 03(3831) 4188	照査 担当 検図 作成	工事名称 図面名称 樹脂枠FIX窓(複層ガラス)	縮尺 S=1/20・5(A3)	図面番号 No. f-001 日付
◇	2017.03.06	*単層ガラス(5t、6.8t)対応可						
◇	2021.10.20	40t用追加						