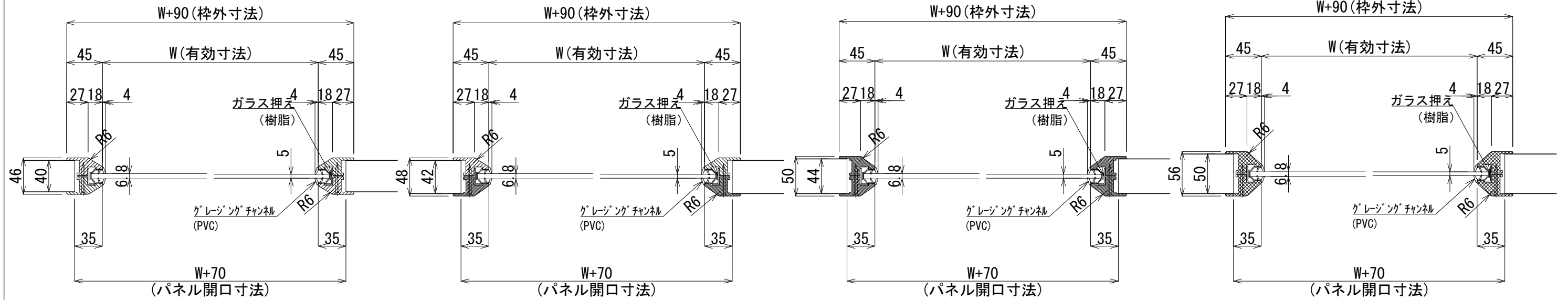
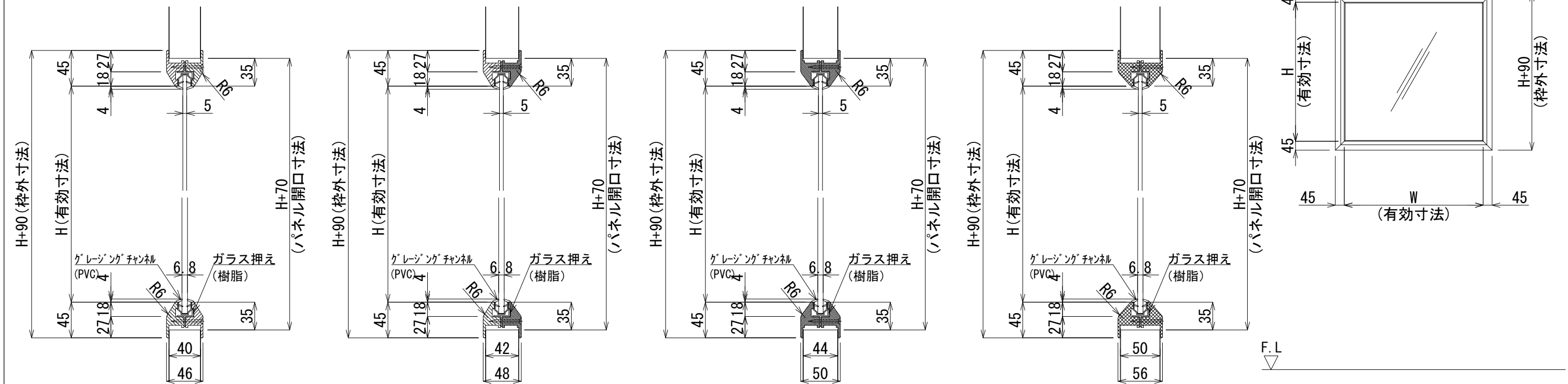
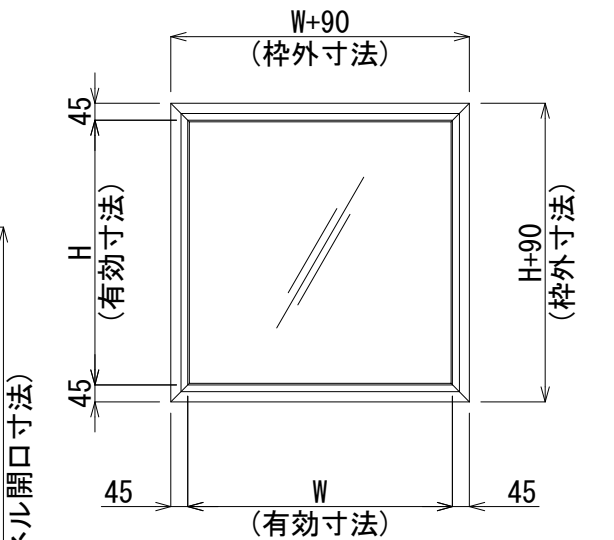
	樹脂枠FIX窓(単層ガラス)	台数 ※
	実有効寸法	W *** × H ***
見込み	樹脂枠46/48/50/56mm	
FIX	透明ガラス t=5.0	
	網入ガラス t=6.8	
備考	ガラス押え: 樹脂(ホワイト) グレージングチャンネル: PVC(ブラック)	



横断面図 S=1/5



縦断面図 S=1/5



F.L

正面図 S=1/20

版数	年月日	内容	図面番号	株式会社 富士商会 建築施設部 台東区台東4丁目30番7号 ☎ 03(3831) 4188	照査	担当	工事名称	樹脂枠FIX窓(単層ガラス) 縮尺 S=1/20・5(A3)	No. f-002 日付
◆	2017.04.25	単層ガラス図追加	◆		施工	検図	作成		
◆	2021.10.20	40t用追加	◆						